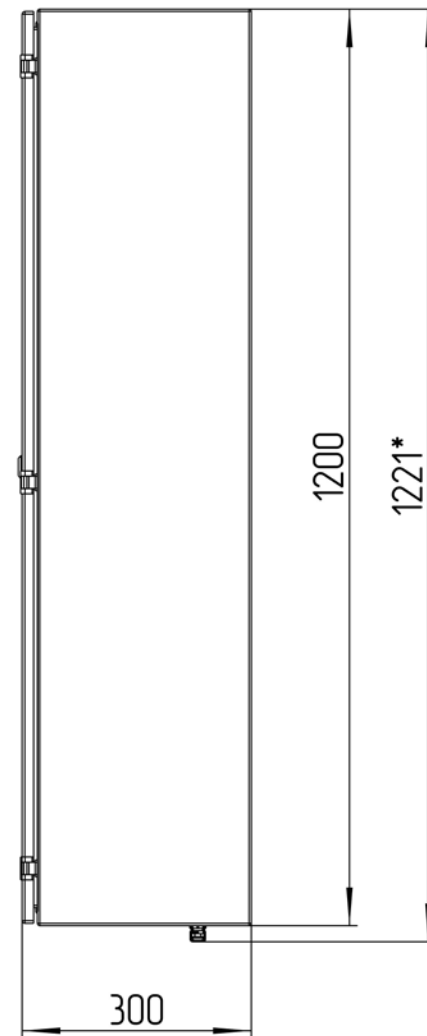
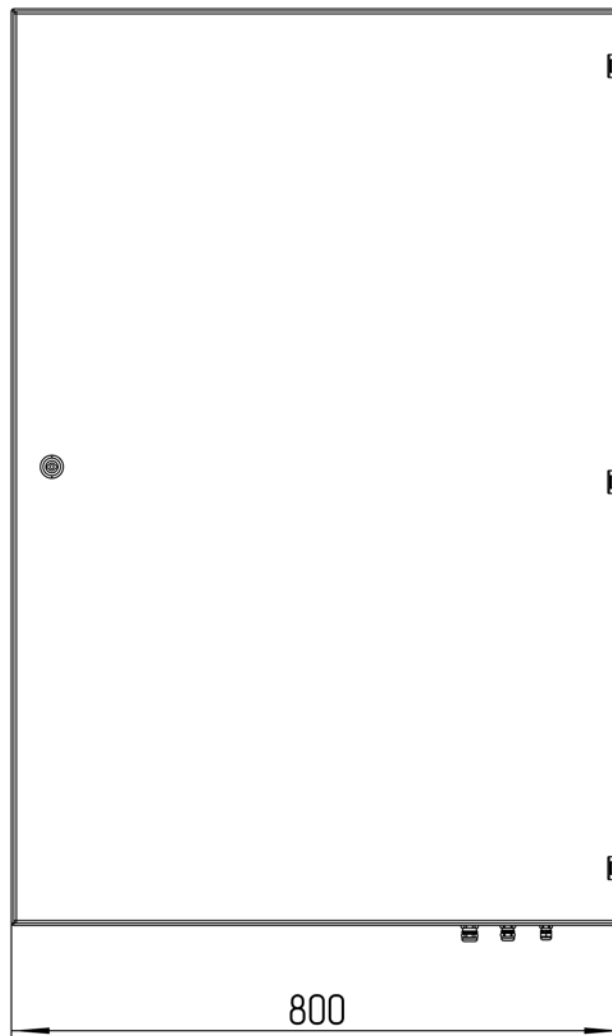
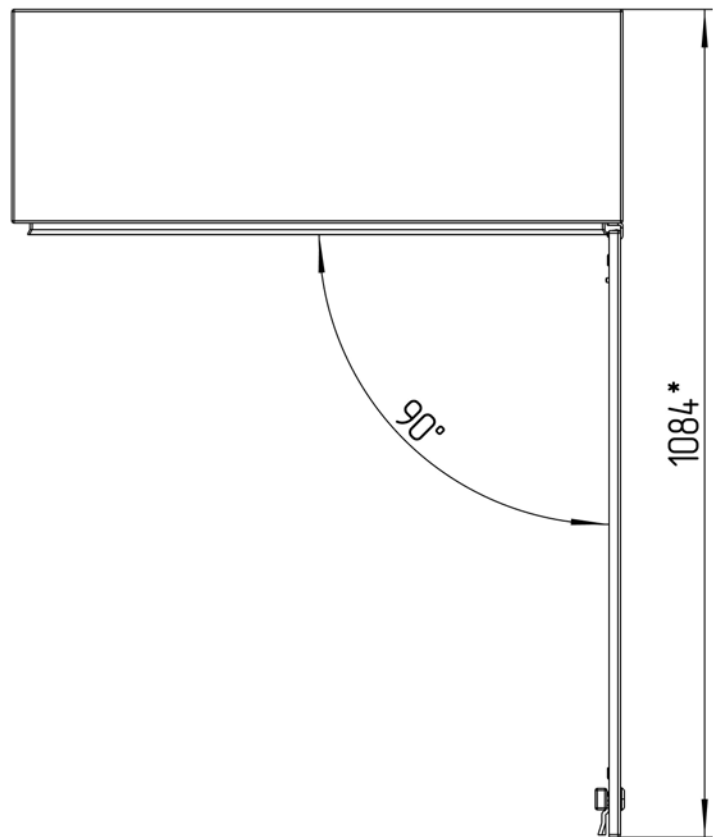


ТША110-80.120.30-AISI304



Изм.	Лист	№ докум.	Подп.	Дата
Разраб.		Плеханова		
Проб.		Четвериков		
Т. контр.		Четвериков		
Н. контр.		Лемещук		
Утв.		Гречникова		

ТША110-80.120.30-AISI304 ГЧ

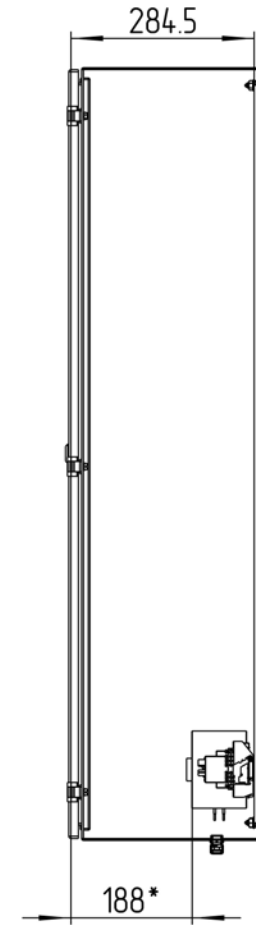
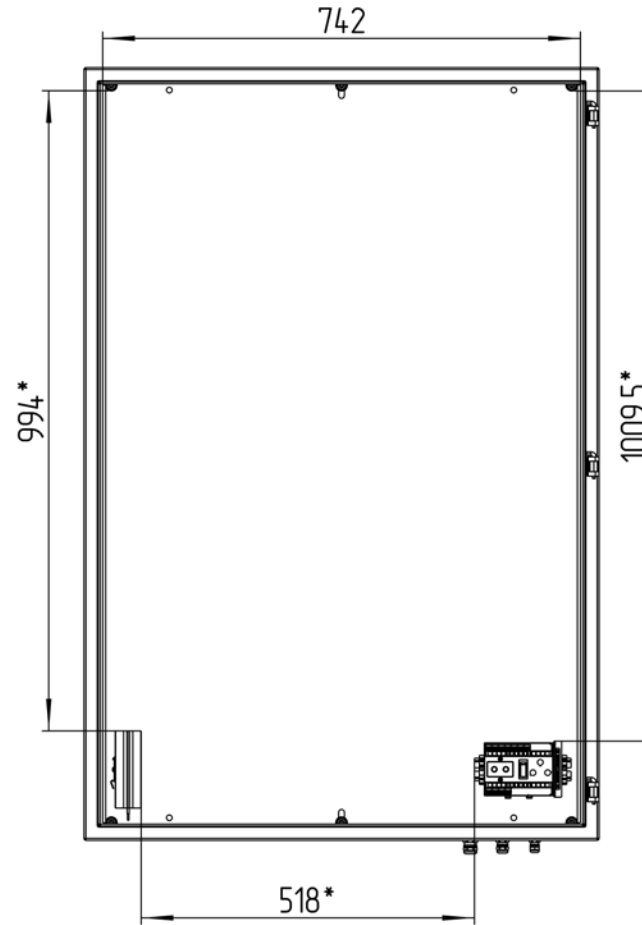
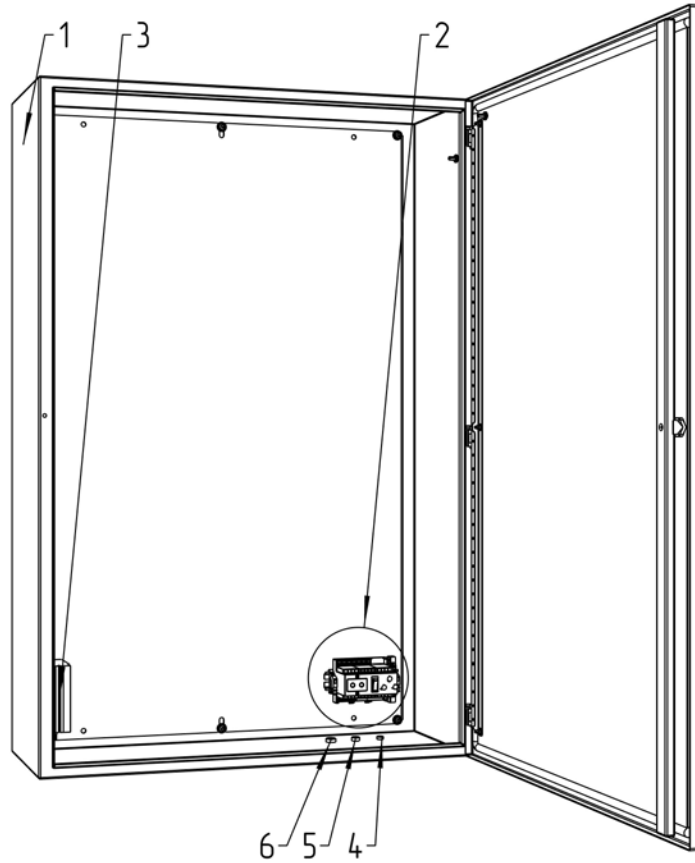
Термошкаф всепогодный

Габаритный чертеж

Лит.	Масса	Масштаб
- К -		1:7
Лист:		Листов:

ООО "АМАДОН"

**Размеры для справок
Габаритные размеры упаковки
считать равными ШхВхГ (820x1220x320)*

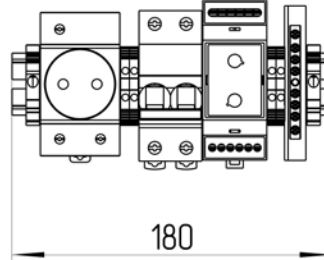
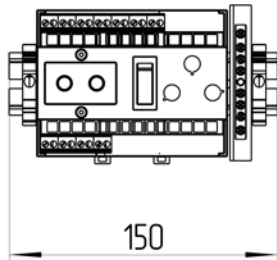
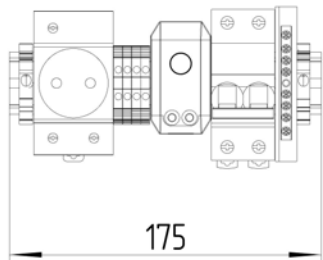


Расположение оборудования на DIN-рейке
М 1:3

Исп.1

Исп.2

Исп.3



*Приблизительные расстояния свободных пространств

				ТША110-80.120.30-AIS1304 CO			
Изм./Лист	№ докум.	Подп.	Дата	Термошкаф всепогодный Схема расположения оборудования	Лит.	Масса	Масштаб
Разраб.	Плеханова				- К -		1:5
Проб.	Четвериков				Лист:	Листов:	
Т. контр.	Четвериков						ООО "АМАДОН"
Н. контр.	Лемещук						
Утв.	Гречникова						

Формат	Зона	Поз.	Обозначение	Наименование	Кол.	Примечание
				<u>Документация</u>		
A3			ТША110-80.120.30-AISI304 ГЧ	Габаритный чертеж	1	
A3			ТША110-80.120.30-AISI304 СО	Схема расположения оборудования	1	
				<u>Детали</u>		
		1		Шкаф всепогодный	1	800x1200x300мм
		2**		Оборудование производителя	1	компл.
		3		Конвекционный нагреватель, 150 Вт	1	
		4*		Кабельный ввод PG 7	1	
		5*		Кабельный ввод PG 9	1	
		6*		Кабельный ввод PG 11	1	

** Актуальную спецификацию оборудования производителя смотреть на сайте в карточке товара или запросить по почте

* входит в комплект поставки (устанавливается заказчиком)

ТША110-80.120.30-AISI304				
Изм.	Лист	№ докум.	Подп.	Дата
Разраб.	Плеханова			
Пров.	Четвериков			
Н. контр.	Лемещук			
Утв.	Гречникова			
Термошкаф всепогодный Перечень оборудования			Лист	Листов
			1	1
ООО "АМАДОН"				