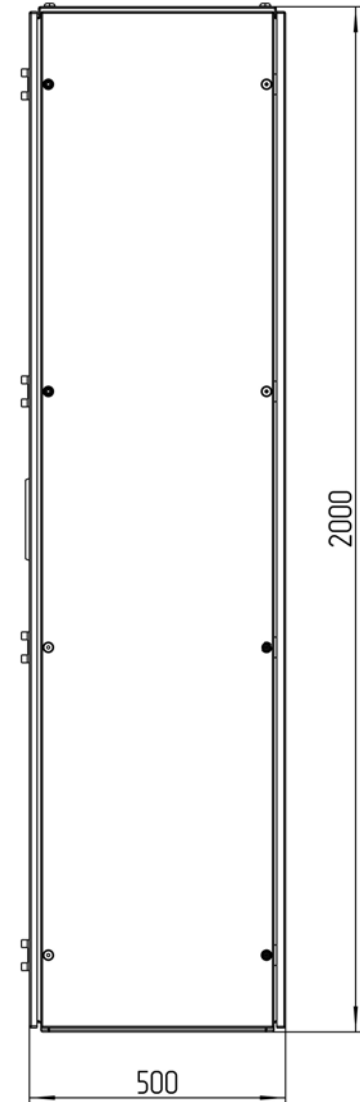
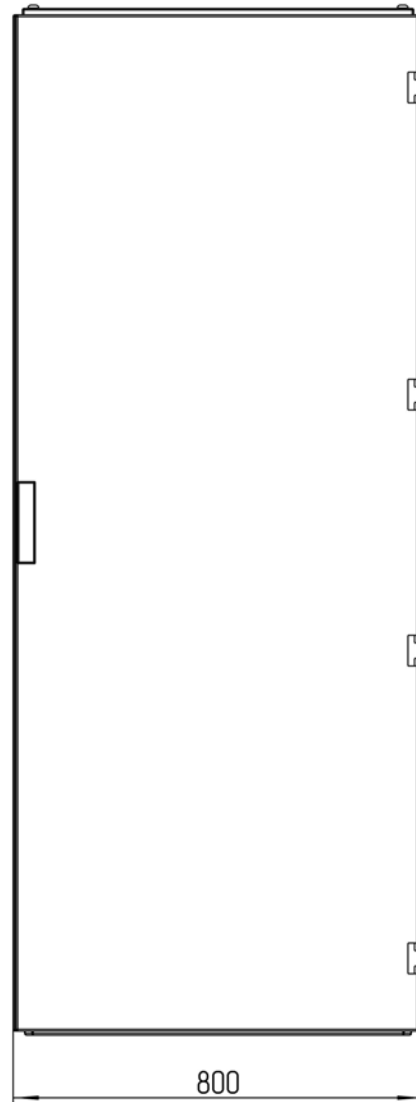
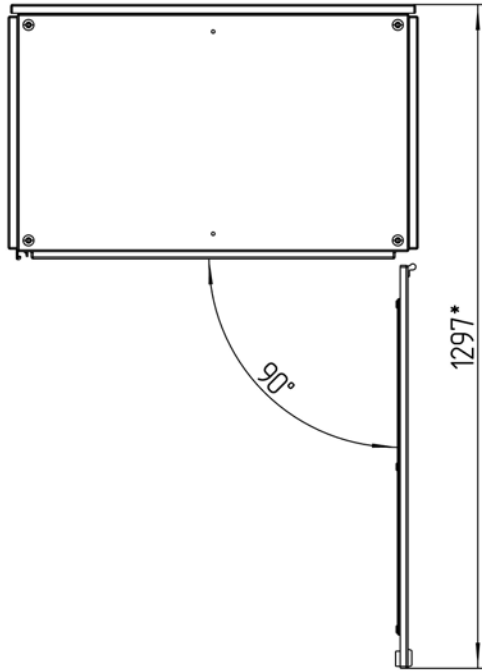


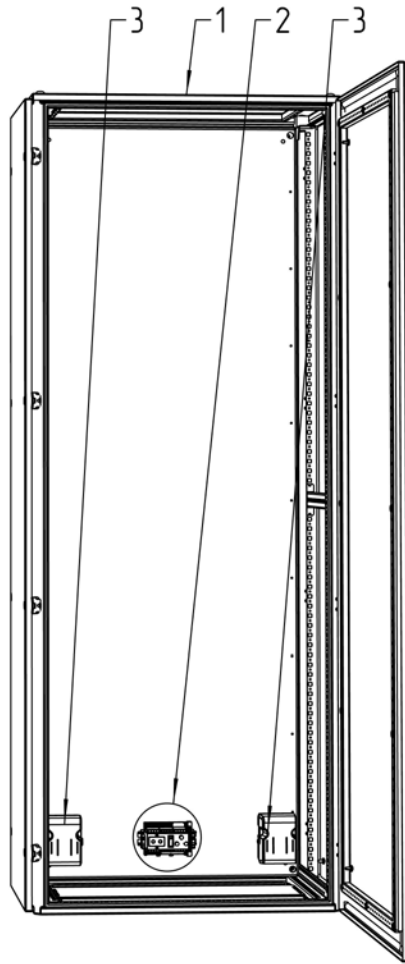
ТША110-80.200.50-СТ



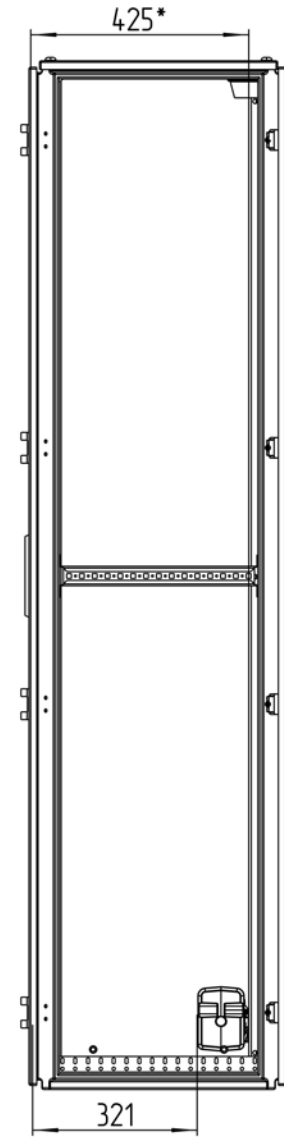
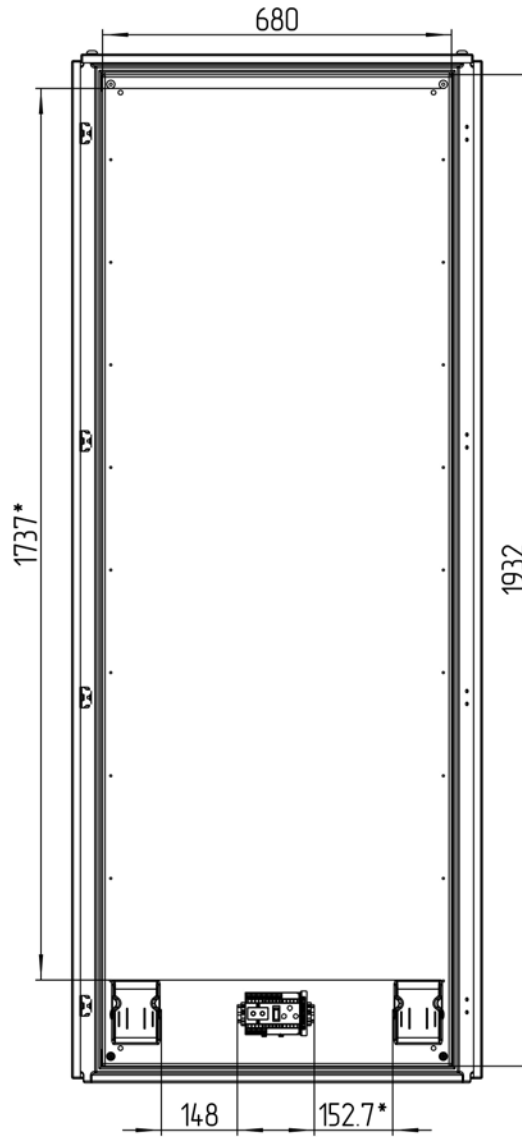
| | | | | | | | | | | | |
|-----------|------------|-------|------|---------------------------------------------------|-------------------------------|--|---------------------|-------|---------|--|-----|
| | | | | | ТША110-80.200.50-СТ ГЧ | | | | | | |
| Изм./Лист | № докум. | Подп. | Дата | Термошкаф всепогодный Габаритный чертеж | | | Лит. | Масса | Масштаб | | |
| Разраб. | Плеханова | | | | | | - | К | - | | 1:7 |
| Проб. | Четвериков | | | | | | Лист: | | Листов: | | |
| Т. контр. | Четвериков | | | | | | ООО "АМАДОН" | | | | |
| Н. контр. | Лемещук | | | | | | | | | | |
| Утв. | Гречникова | | | | | | | | | | |

**Размеры для справок
Габаритные размеры упаковки
считать равными ШхВхГ (820x2020x520)*

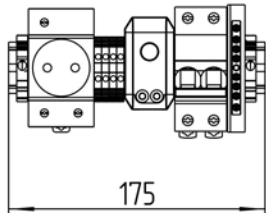
ТША110-80.200.50-СТ



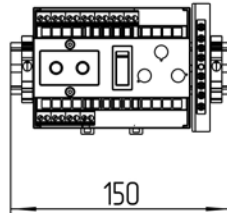
Расположение оборудования на DIN-рейке
М 1:3



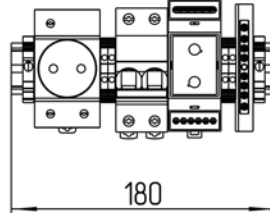
Исп.1



Исп.2



Исп.3



*Приблизительные расстояния свободных пространств

| | | | | | | | |
|-----------|------------|-------|------|----------------------------------------------------------|-------|---------|---------|
| | | | | ТША110-80.200.50-СТ СО | | | |
| Изм./Лист | № докум. | Подп. | Дата | Термошкаф всепогодный Схема расположения оборудования | Лист | Масса | Масштаб |
| Разраб. | Плеханова | | | | - К - | | 1:5 |
| Проб. | Четвериков | | | | Лист: | Листов: | |
| Т. контр. | Четвериков | | | | | | |
| Н. контр. | Лемещук | | | | | | |
| Утв. | Гречникова | | | | | | |

ООО "АМАДОН"

