

ТША112-ИБП.ВЦ-60.60.21-СТ

Перв. примен.

Справ. №

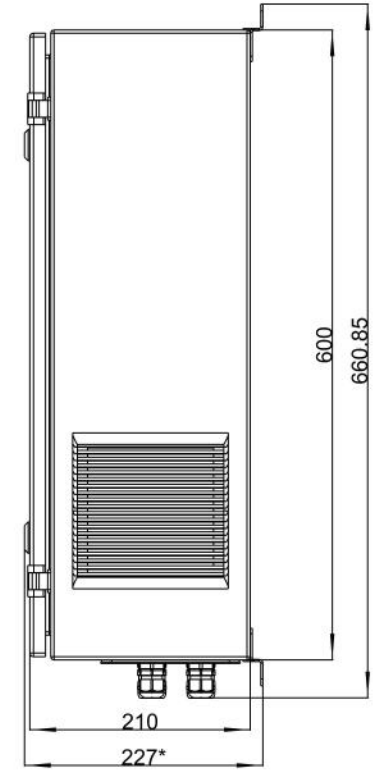
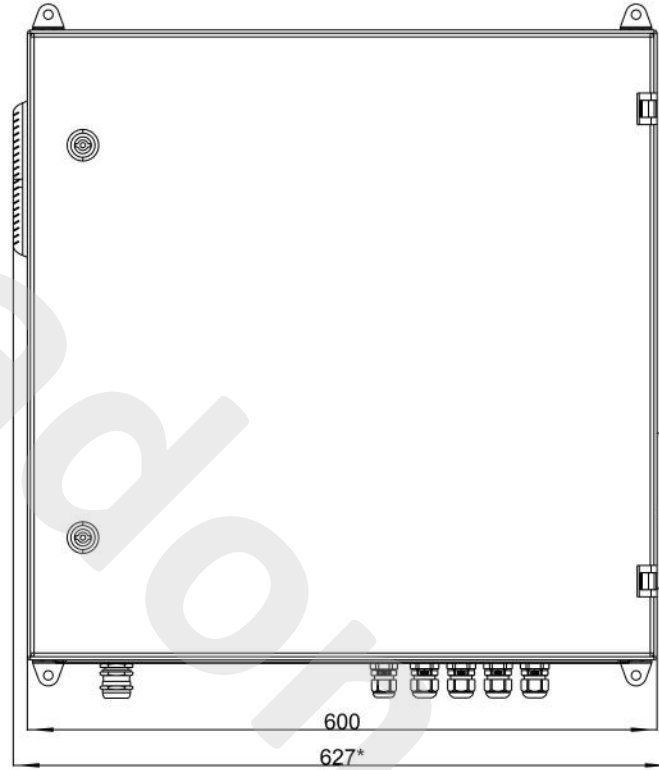
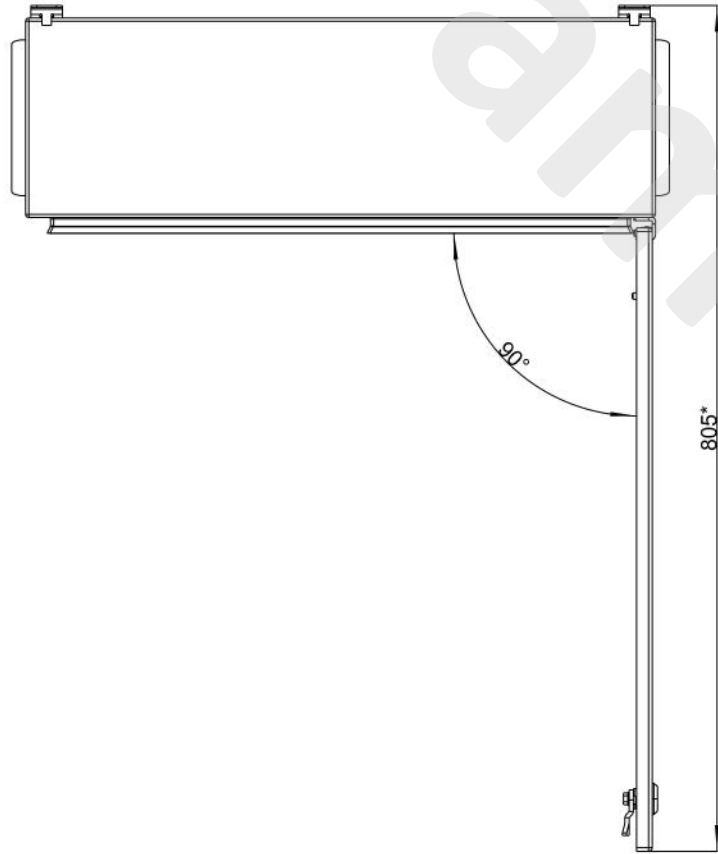
Подп. и дата

Инд. № дубл.

Взам. инд. №

Подп. и дата

Инд. № подл.



**Размеры для справок
Габаритные размеры упаковки
считать равными ШхВхГ (650х620х230)*

Изм.	Лист	№ докум.	Подп.	Дата
Разраб.		Назарова		
Проб.		Четвериков		
Т. контр.		Четвериков		
Н. контр.		Лемещук		
Утв.		Гречникова		

ТША112-ИБП.ВЦ-60.60.21-СТ ГЧ

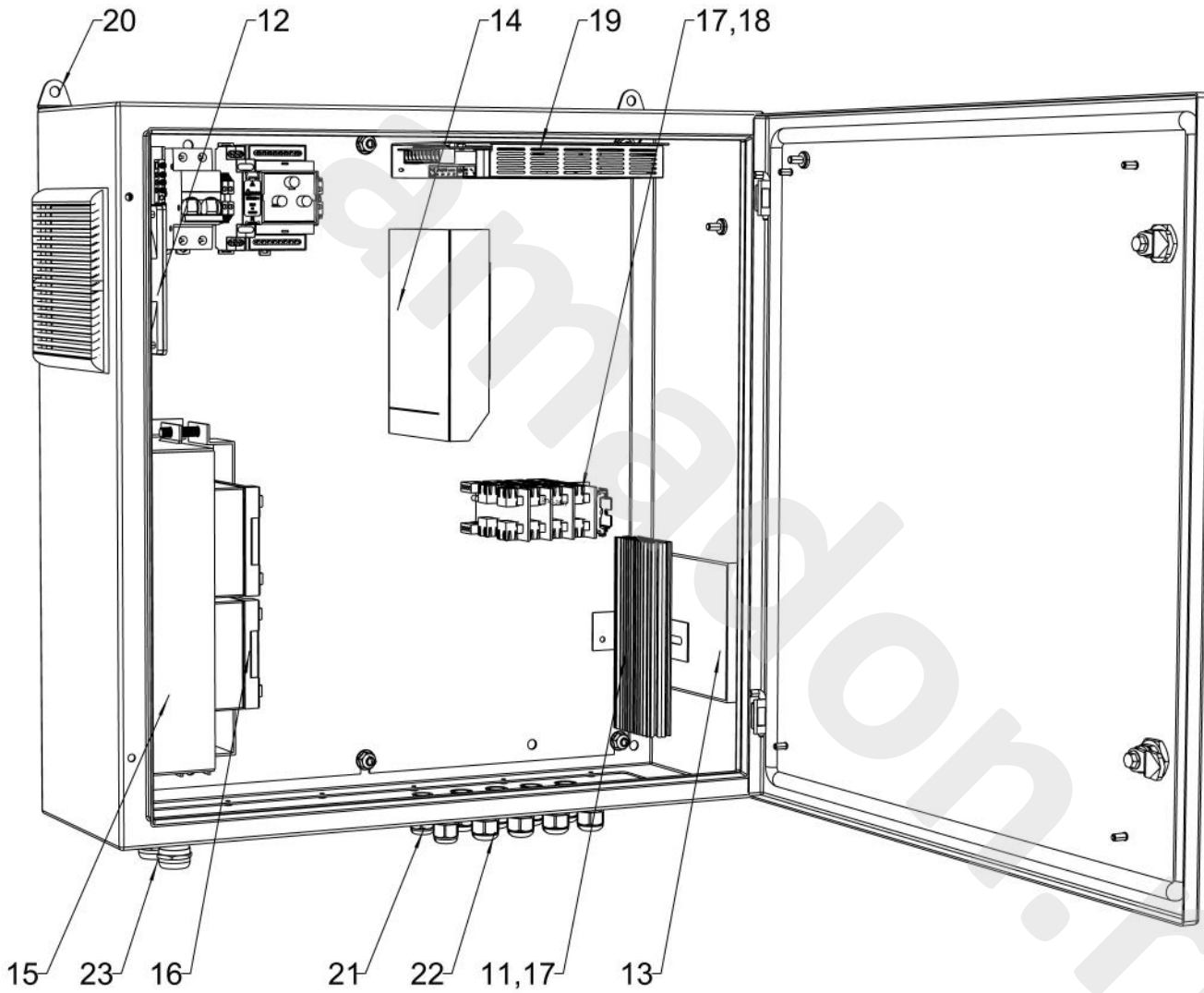
Термошкаф всепогодный
Габаритный чертёж

Лист:	Масса	Масштаб
- К -		1:7
Лист:	Листов:	

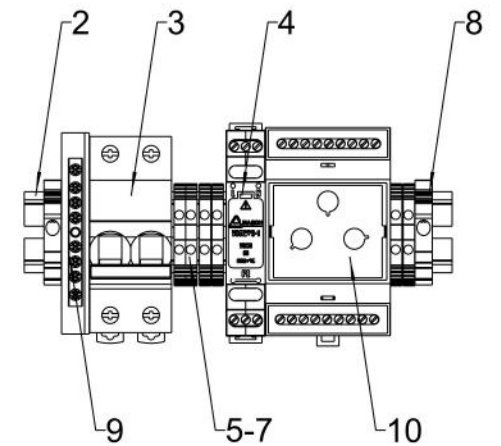
ООО "АМАДОН"

Копировал

Формат А3



Расположение оборудования на DIN-рейке
М 1:3



Перв. примен.
Справ. №
Подп. и дата
Инв. № дубл.
Взам. инв. №
Подп. и дата
Инв. № подл.

Изм.	Лист	№ докум.	Подп.	Дата
Разраб.		Назарова		
Проб.		Четвериков		
Т. контр.		Четвериков		
Н. контр.		Лемещук		
Утв.		Гречникова		

ТША112-ИБП.ВЦ-60.60.21-ST С0				
Термошкаф всепогодный		Лит.	Масса	Масштаб
- К -				1:5
Схема расположения оборудования		Лист:	Листов:	
		ООО "АМАДОН"		
Копировал		Формат А3		

