

Перв. примен.

Справ. №

Подп. и дата

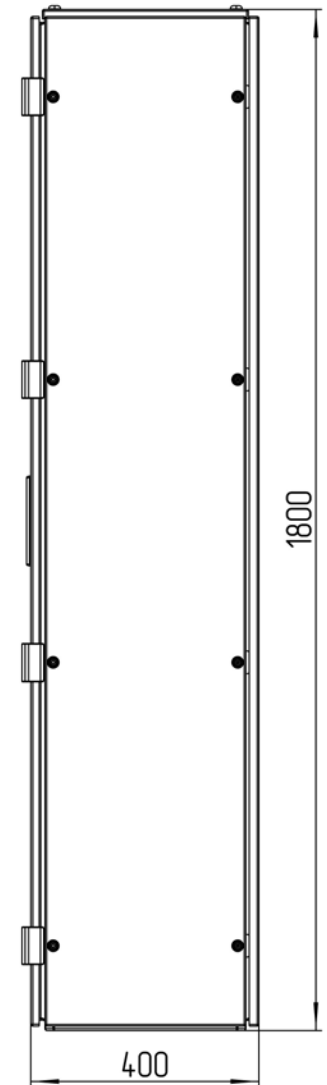
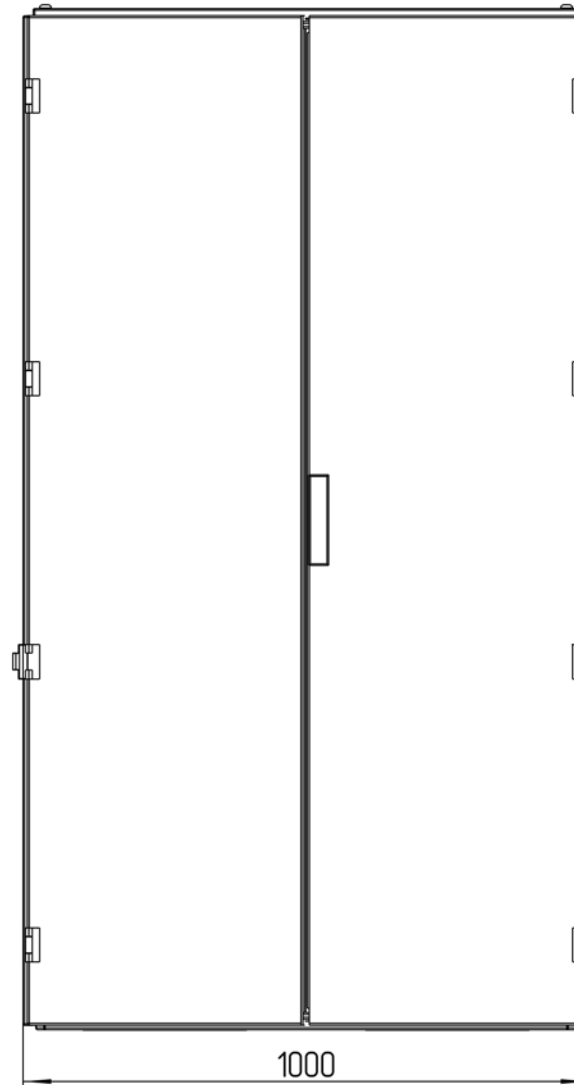
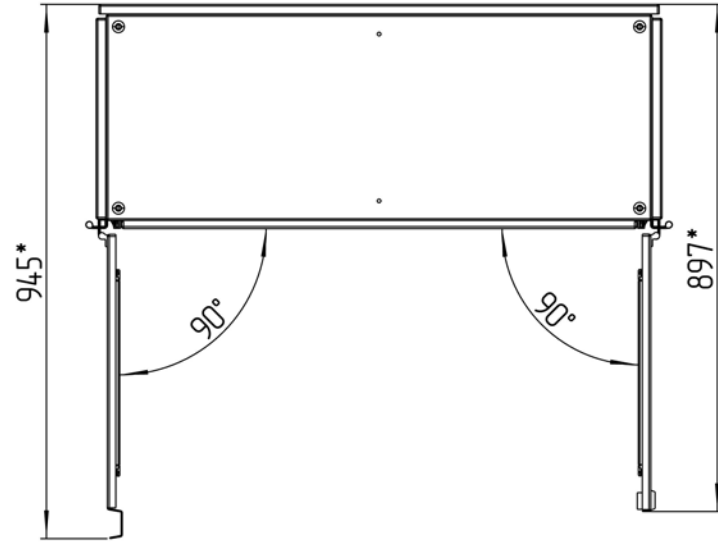
Инв. № дубл.

Взам. инв. №

Подп. и дата

Инв. № подл.

ТША130-100.180.40-СТ



\*Размеры для справок  
Габаритные размеры упаковки  
считать равными ШхВхГ (1020х1820х420)

Изм.	Лист	№ докум.	Подп.	Дата
Разраб.		Плеханова		
Проб.		Четвериков		
Т. контр.		Четвериков		
Н. контр.		Лемещук		
Утв.		Гречникова		

ТША130-100.180.40-СТ ГЧ

Термошкаф всепогодный

Габаритный чертёж

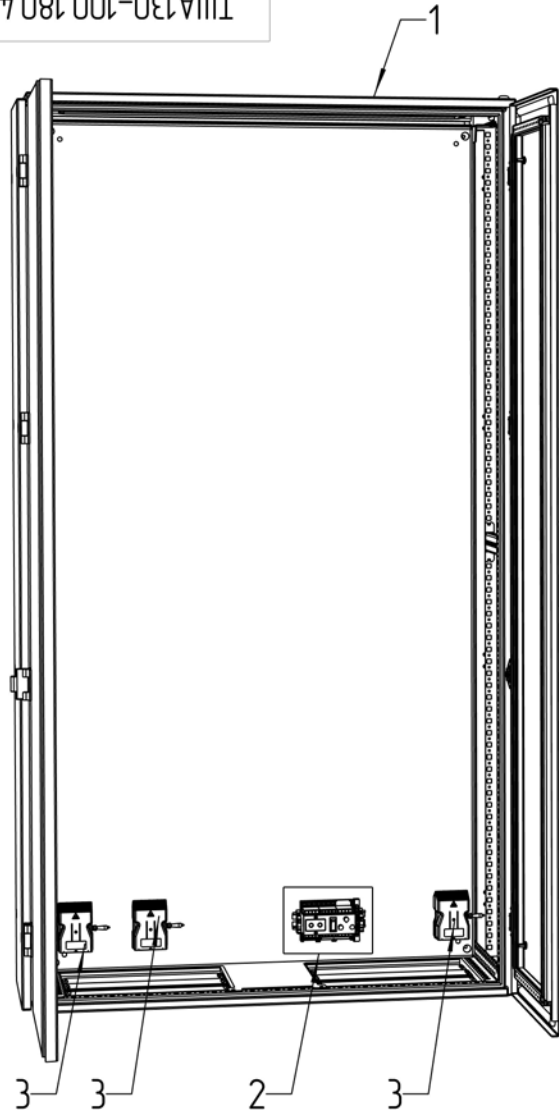
Лит.	Масса	Масштаб
- К -		1:7
Лист:		Листов:

ООО "АМАДОН"

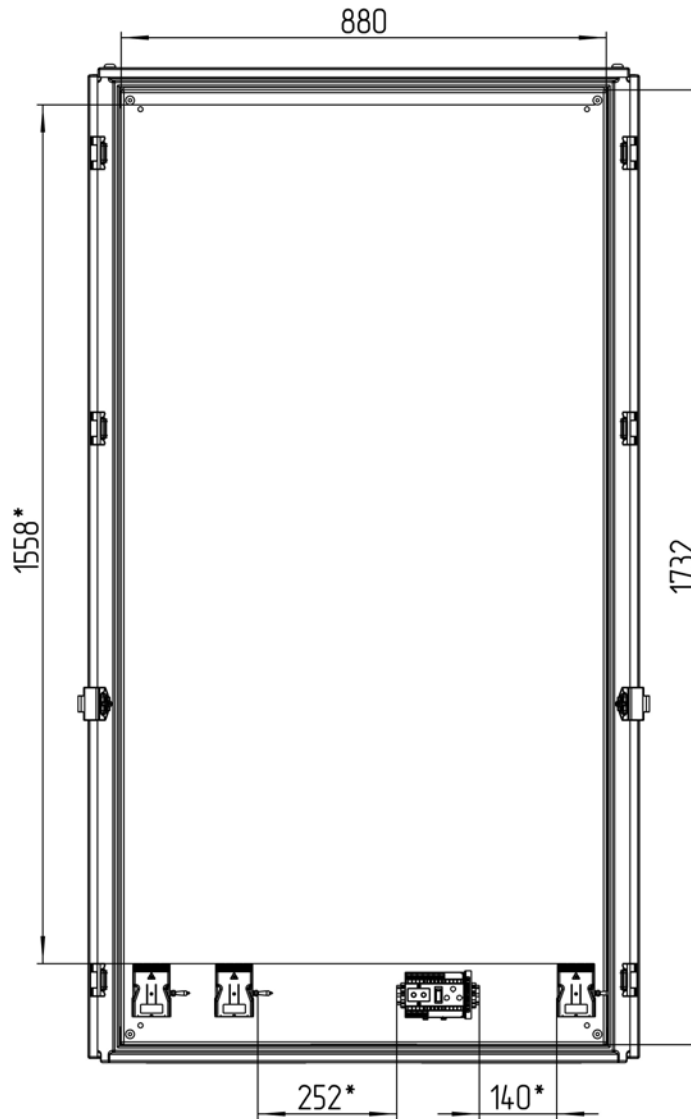
Копировал

Формат А3

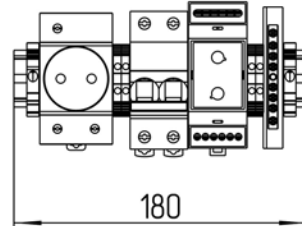
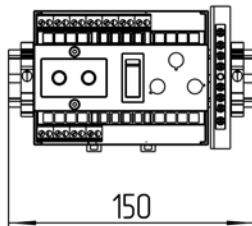
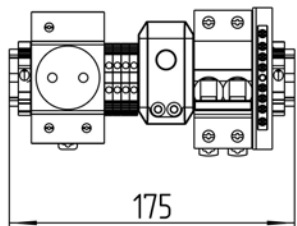
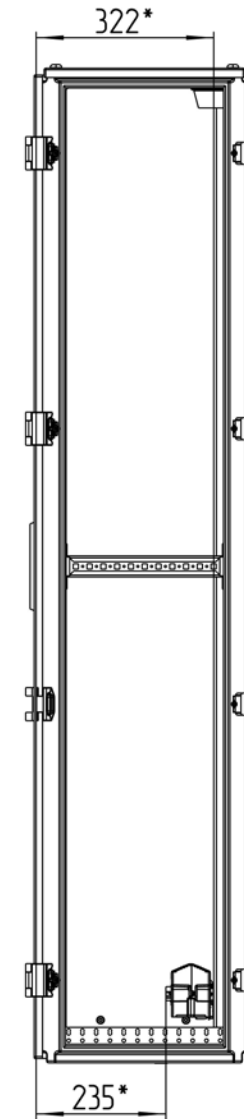
ТША130-100.180.40-ST



Расположение оборудования на DIN-рейке  
М 1:3



\*Приблизительные расстояния свободных пространств



				ТША130-100.180.40-ST СО		
Изм. / Лист	№ докум.	Подп.	Дата	Лит.	Масса	Масштаб
Разраб.	Плеханова			- К -		1:5
Проб.	Четвериков			Лист: / Листов:		
Т. контр.	Четвериков			000 "АМАДОН"		
Н. контр.	Лемещук			Копировал		
Утв.	Гречникова			Формат А3		

Термошкаф всепогодный  
Схема расположения оборудования

