

Перв. примен.

Справ. №

Подп. и дата

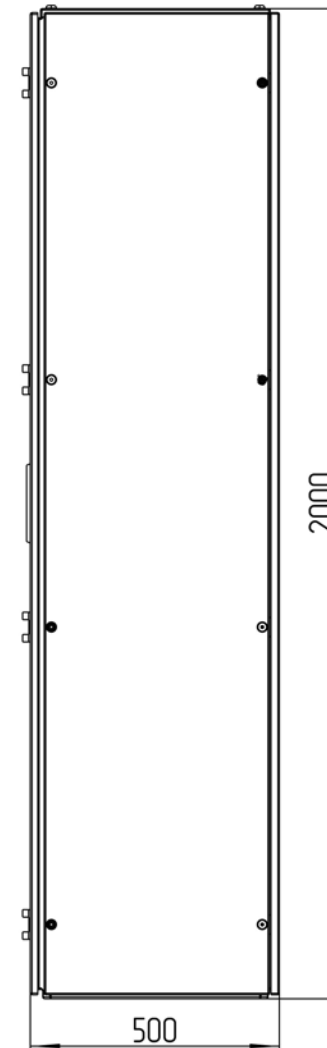
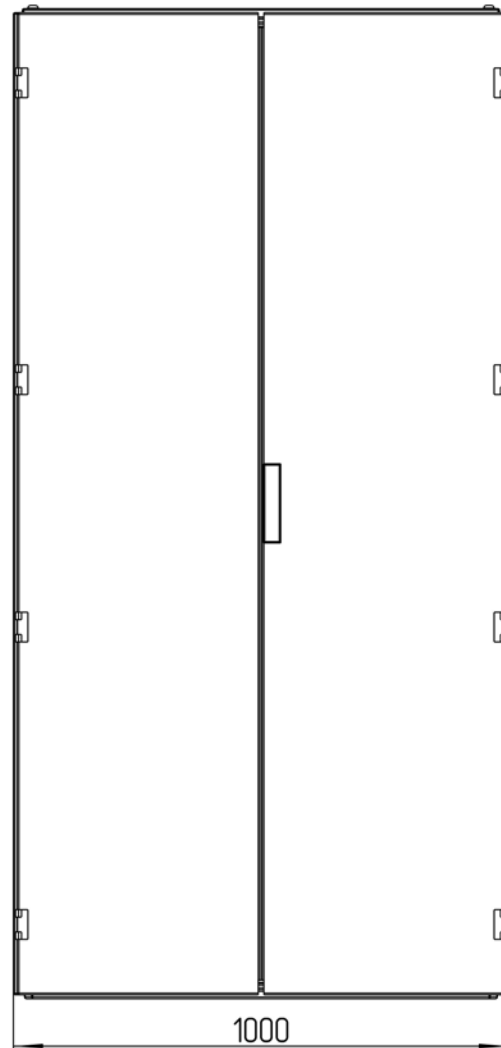
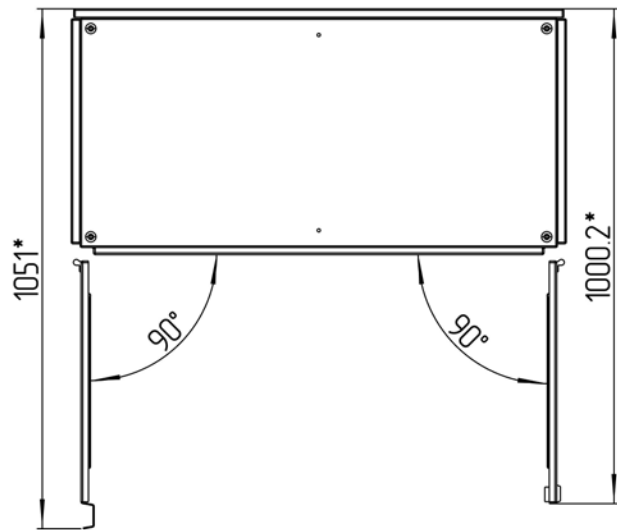
Изм. № дубл.

Взам. инв. №

Подп. и дата

Изм. № подл.

ТША130-100.200.50-ST



*\*Размеры для справок  
Габаритные размеры упаковки  
считать равными ШхВхГ (1020х2020х520)*

Изм.	Лист	№ докум.	Подп.	Дата
Разраб.		Плеханова		
Проб.		Четвериков		
Т. контр.		Четвериков		
Н. контр.		Лемещук		
Утв.		Гречникова		

ТША130-100.200.50-ST ГЧ

Термошкаф всепогодный

Габаритный чертёж

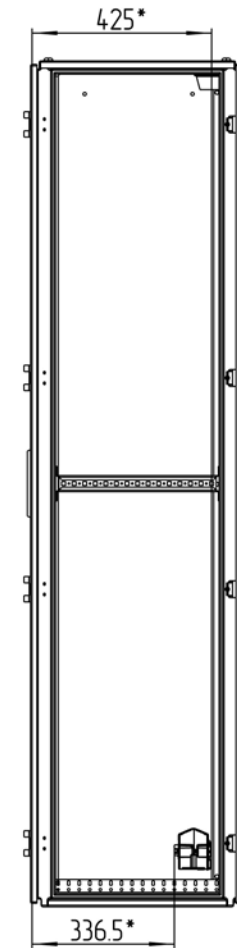
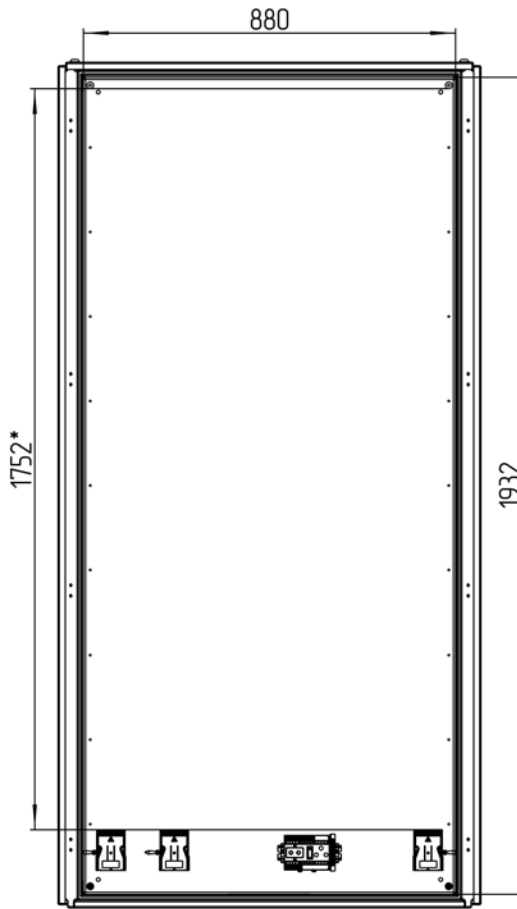
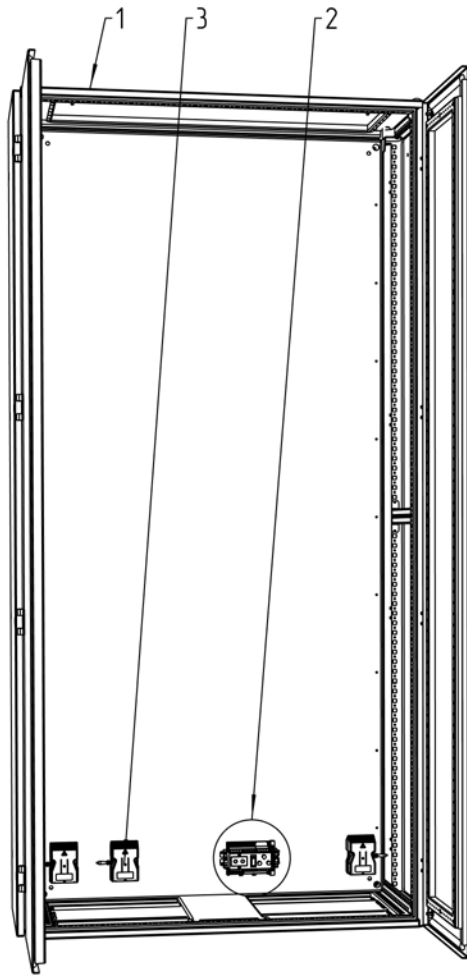
Лит.	Масса	Масштаб
- К -		1:7
Лист:		Листов:

000 "АМАДОН"

Копировал

Формат А3

ТША130-100.200.50-ST

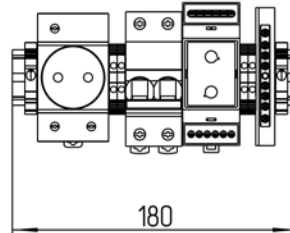
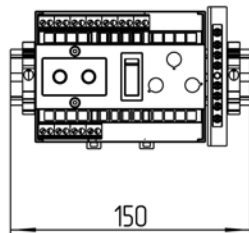
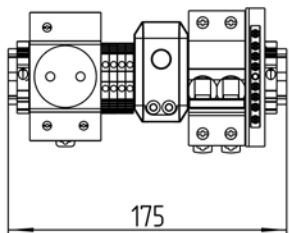


Расположение оборудования на DIN-рейке  
М 1:3

Исп.1

Исп.2

Исп.3



\*Приблизительные расстояния свободных пространств

				ТША130-100.200.50-ST СО		
Изм. / Лист	№ докум.	Подп.	Дата	Лит.	Масса	Масштаб
Разраб.	Плеханова			- К -		1:5
Проб.	Четвериков			Термошкаф всепогодный		
Т. контр.	Четвериков			Схема расположения оборудования		
				Лист:	Листов:	
				000 "АМАДОН"		
Н. контр.	Лемещук					
Утв.	Гречникова					

