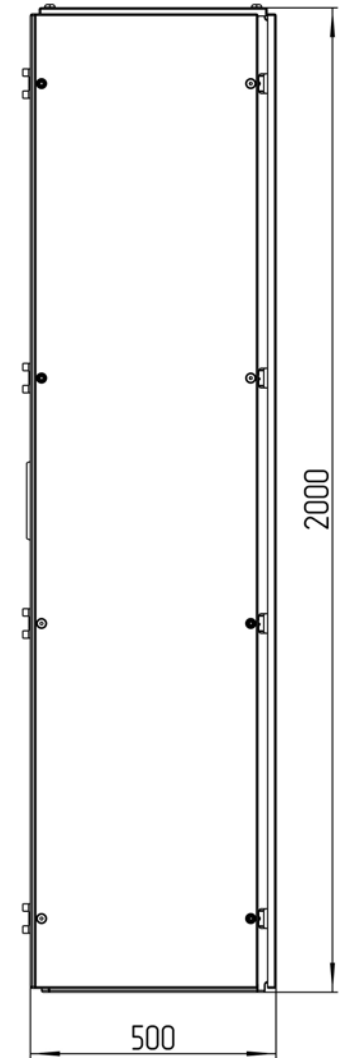
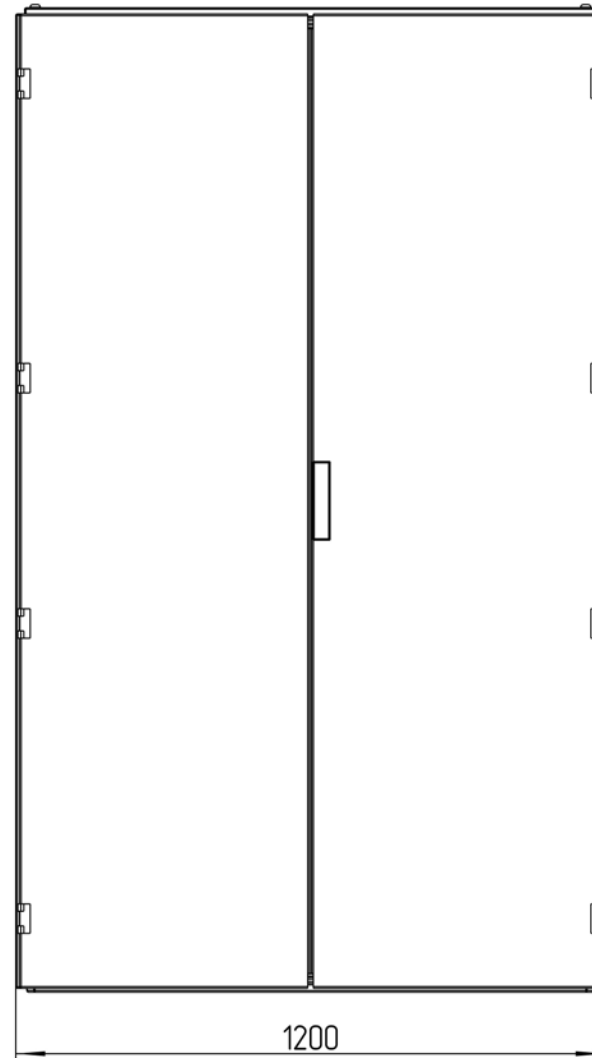
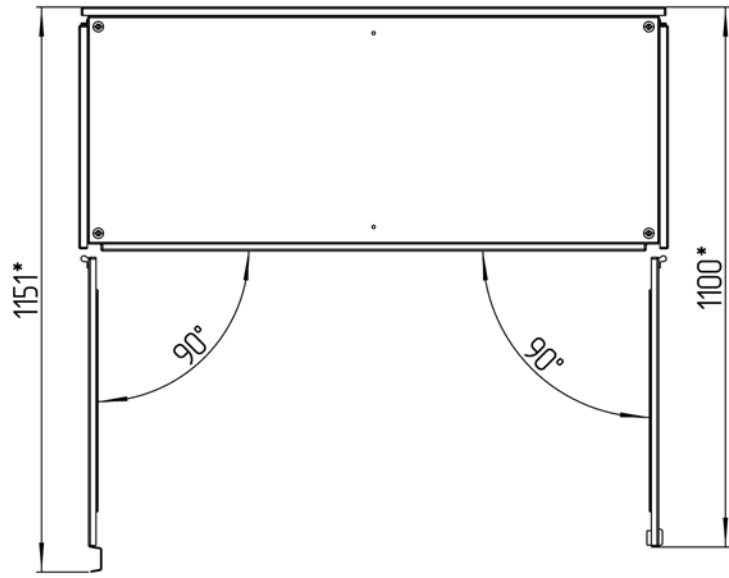


ТША130-120.200.50-ST



Изм.	Лист	№ докум.	Подп.	Дата
Разраб.		Плеханова		
Проб.		Четвериков		
Т. контр.		Четвериков		
Н. контр.		Лемещук		
Утв.		Гречникова		

ТША130-120.200.50-ST ГЧ

Термошкаф всепогодный

Габаритный чертёж

Лит.	Масса	Масштаб
- К -		1:7
Лист:	Листов:	

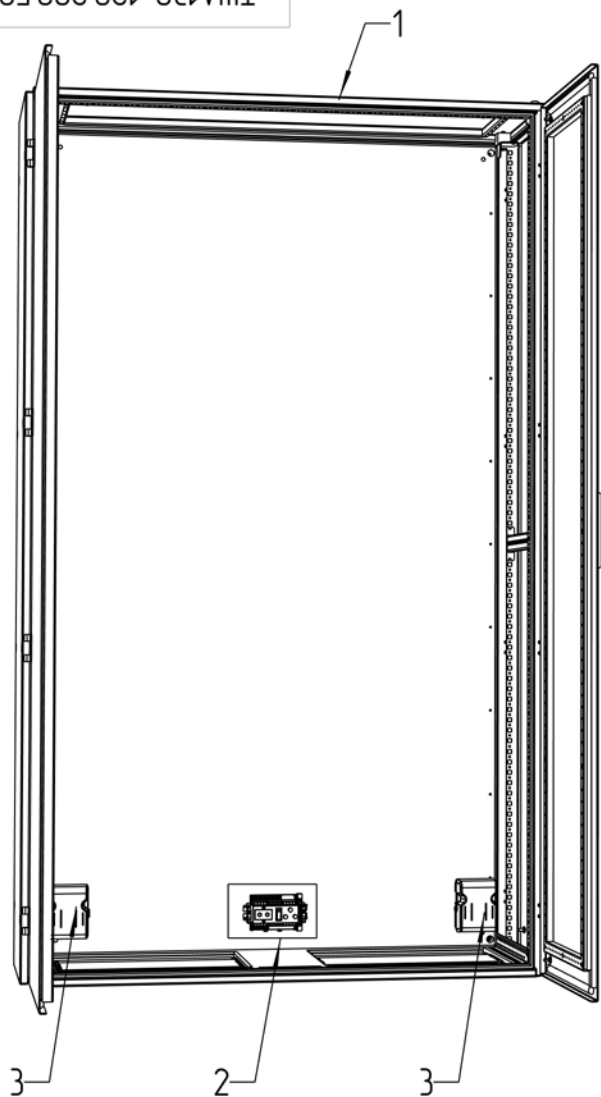
ООО "АМАДОН"

*Размеры для справок

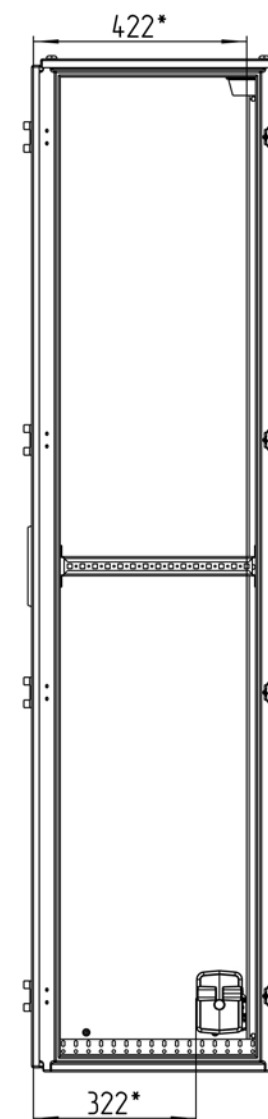
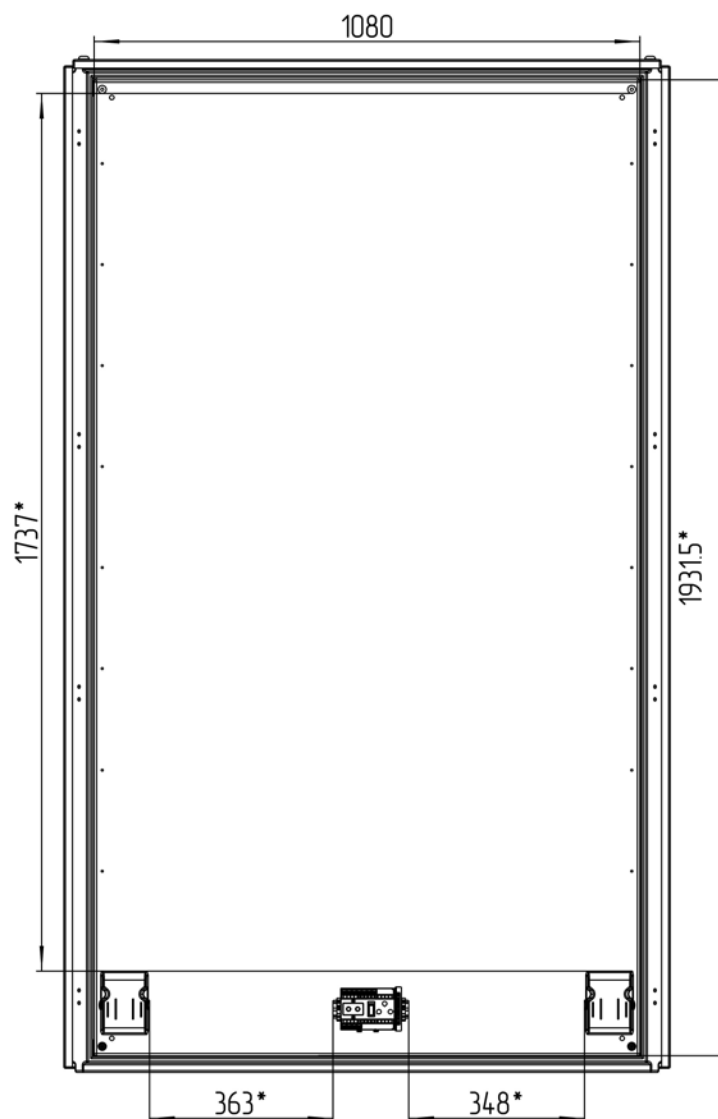
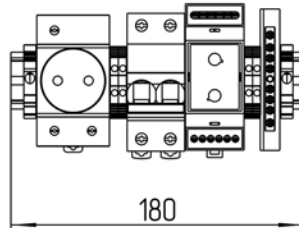
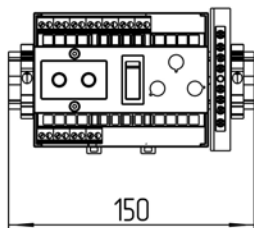
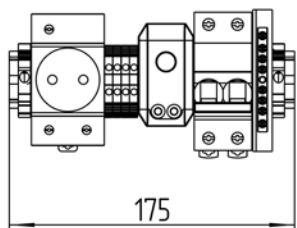
Габаритные размеры упаковки

считать равными ШхВхГ (1220х2020х520)

ТША130-120.200.50-ST



Расположение оборудования на DIN-рейке
М 1:3



*Приблизительные расстояния свободных пространств

				ТША130-120.200.50-ST CO			
Изм./Лист	№ докум.	Подп.	Дата	Термошкаф всепогодный Схема расположения оборудования	Лист:	Масса	Масштаб
Разраб.	Плеханова				- К -		1:5
Проб.	Четвериков				Лист:	Листов:	
Т. контр.	Четвериков						
Н. контр.	Лемещук						
Утв.	Гречникова						

000 "АМАДОН"

Формат	Зона	Поз.	Обозначение	Наименование	Кол.	Примечание
				<u>Документация</u>		
А3			ТША130-120.200.50-СТ ГЧ	Габаритный чертеж	1	
А3			ТША130-120.200.50-СТ СО	Схема расположения оборудования	1	
				<u>Детали</u>		
	1			Шкаф всепогодный	1	1200x2000x500мм
	2**			Оборудование производителя	1	компл.
	3			Нагреватель с вентилятором, 800 Вт	2	
	4*			Кабельный ввод PG 7	1	
	5*			Кабельный ввод PG 9	1	
	6*			Кабельный ввод PG 11	1	

** Актуальную спецификацию оборудования производителя смотреть на сайте в карточке товара или запросить по почте

* входит в комплект поставки (устанавливается заказчиком)

ТША130-120.200.50-СТ				
Изм.	Лист	№ докум.	Подп.	Дата
Разраб.		Плеханова		
Пров.		Четвериков		
Н. контр.		Лемещук		
Утв.		Гречникова		
Термошкаф всепогодный Перечень оборудования				
				Лист / Листов
				- К - 1 1
ООО "АМАДОН"				