

ТША130-60.80.40-СТ

Перф. примен.

Справ. №

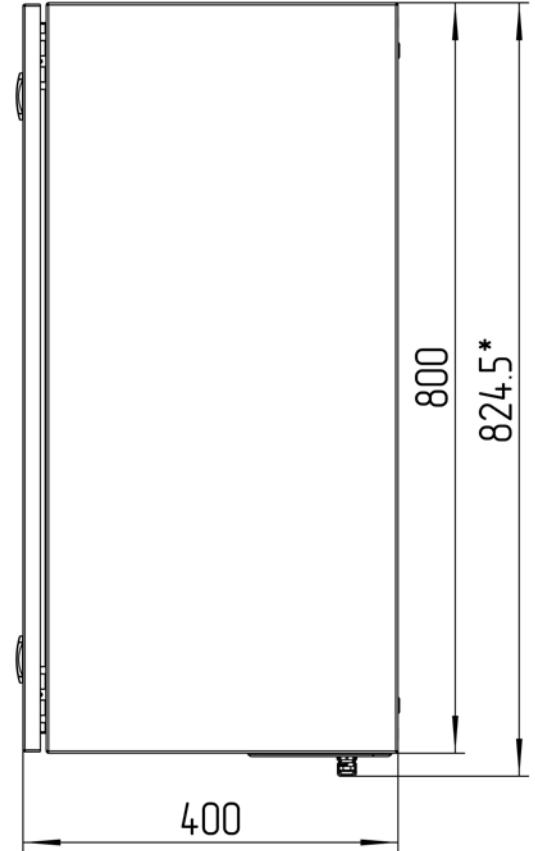
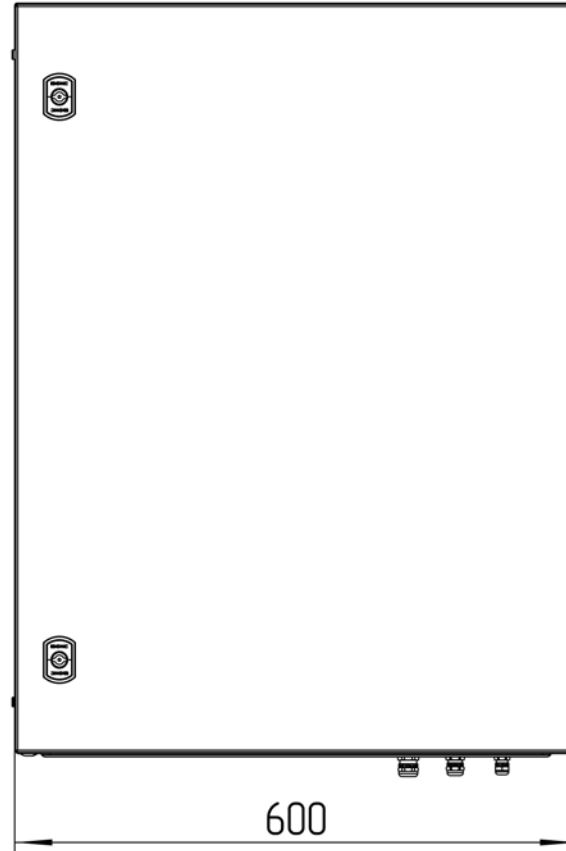
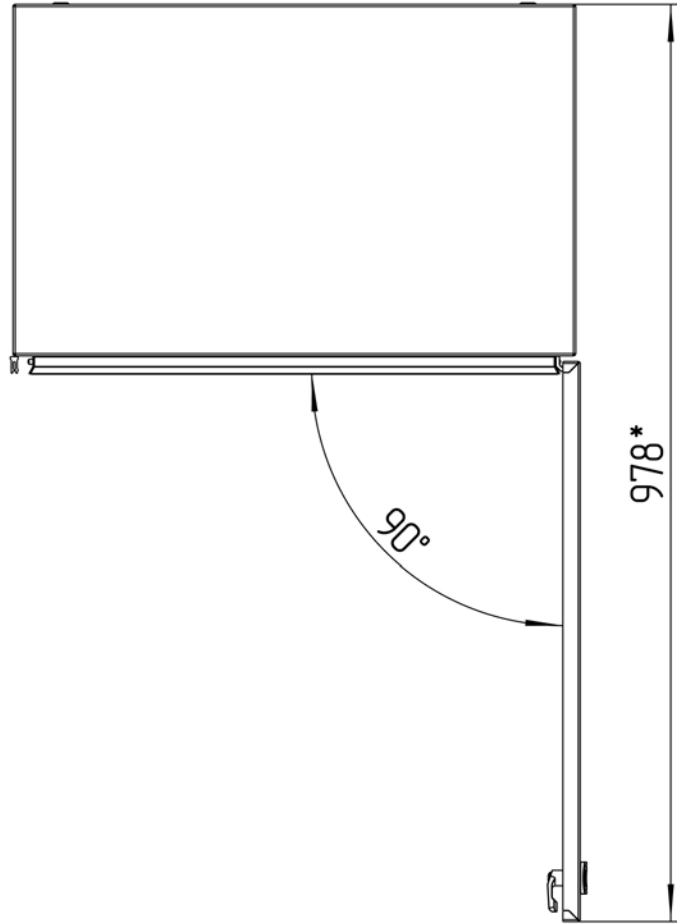
Подп. и дата

Инд. № дубл.

Взам. инд. №

Подп. и дата

Инд. № подл.

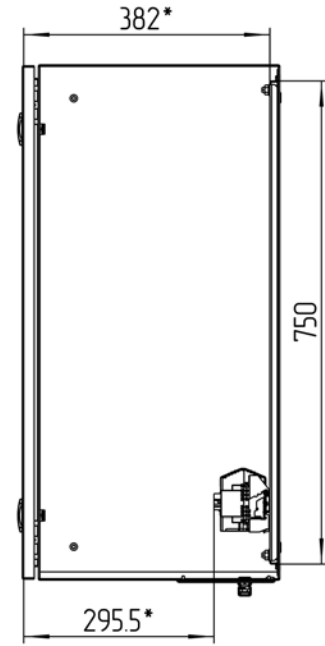
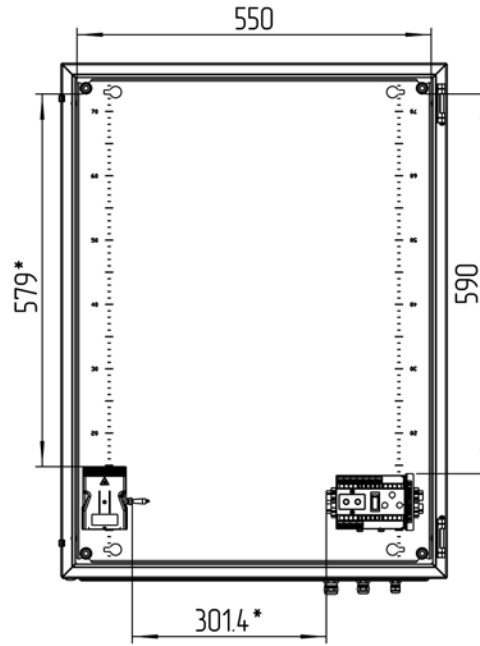
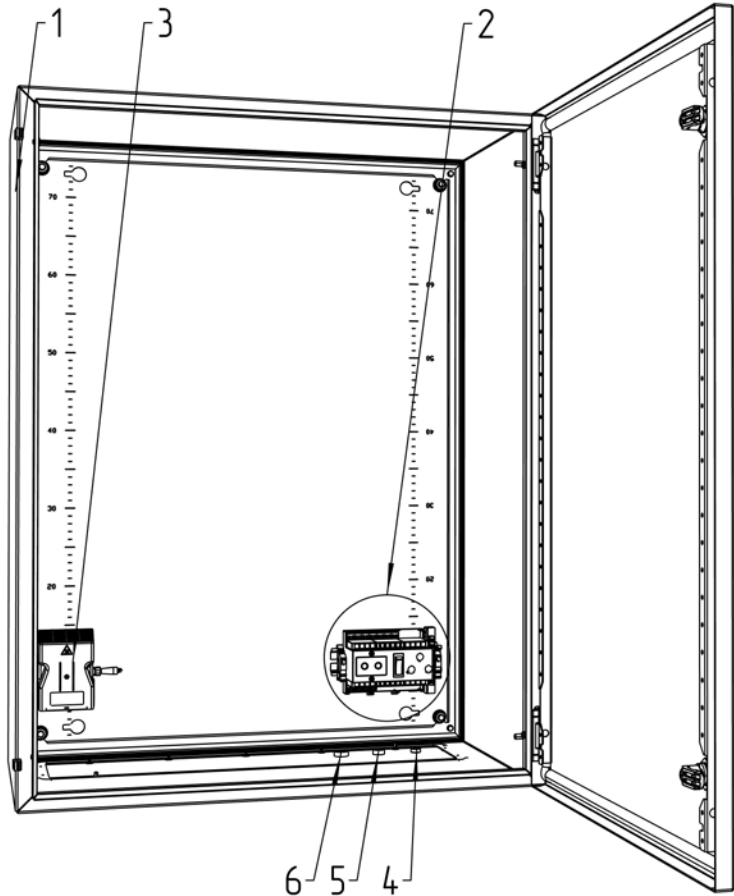


**Размеры для справок
Габаритные размеры упаковки
считать равными ШхВхГ (620x820x420)*

					ТША130-60.80.40-СТ ГЧ			
Изм.	Лист	№ докум.	Подп.	Дата	Термошкаф всепогодный Габаритный чертеж	Лит.	Масса	Масштаб
Разраб.	Плеханова					- К -		1:7
Проб.	Четвериков					Лист:	Листов:	
Т. контр.	Четвериков							
Н. контр.	Лемещук							000 "АМАДОН"
Утв.	Гречникова							

Копировал

Формат А3

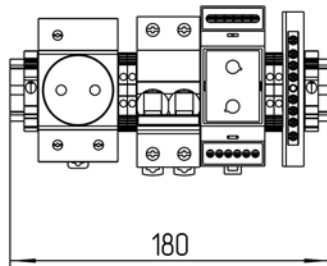
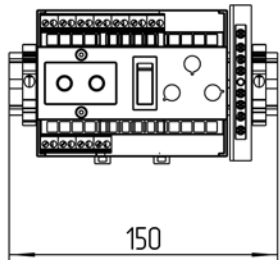
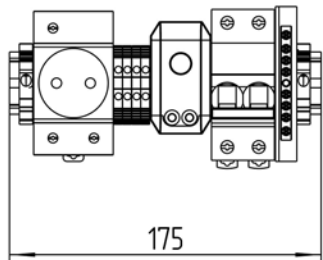


Расположение оборудования на DIN-рейке
М 1:3

Исп.1

Исп.2

Исп.3



*Приблизительные расстояния свободных пространств

				ТША130-60.80.40-ST CO			
Изм./Лист	№ докум.	Подп.	Дата	Термошкаф всепогодный Схема расположения оборудования	Лит.	Масса	Масштаб
Разраб.	Плеханова				- К -		1:5
Проб.	Четвериков				Лист:	Листов:	
Т. контр.	Четвериков						
Н. контр.	Лемещук						
Утв.	Гречникова						

ООО "АМАДОН"

Формат	Зона	Поз.	Обозначение	Наименование	Кол.	Примечание
				<u>Документация</u>		
A3			TША130-60.80.40-ST ГЧ	Габаритный чертёж	1	
A3			TША130-60.80.40-ST С0	Схема расположения оборудования	1	
				<u>Детали</u>		
	1			Шкаф всепогодный	1	600x800x400мм
	2**			Оборудование производителя	1	компл.
	3			Нагреватель с вентилятором, 400 Вт	1	
	4*			Кабельный ввод PG 7	1	
	5*			Кабельный ввод PG 9	1	
	6*			Кабельный ввод PG 11	1	

** Актуальную спецификацию оборудования производителя смотреть на сайте в карточке товара или запросить по почте

* Входит в комплект поставки (устанавливается заказчиком)

					TША130-60.80.40-ST			
Изм.	Лист	№ докум.	Подп.	Дата			Лист	Листов
Разраб.		Плеханова			- К -		1	1
Пров.		Четвериков			<div align="center">Термошкаф всепогодный Перечень оборудования</div> <div align="center">ООО "АМАДОН"</div>			
Н. контр.		Лемещук						
Утв.		Гречникова						