

Перв. примен.

Справ. №

Подп. и дата

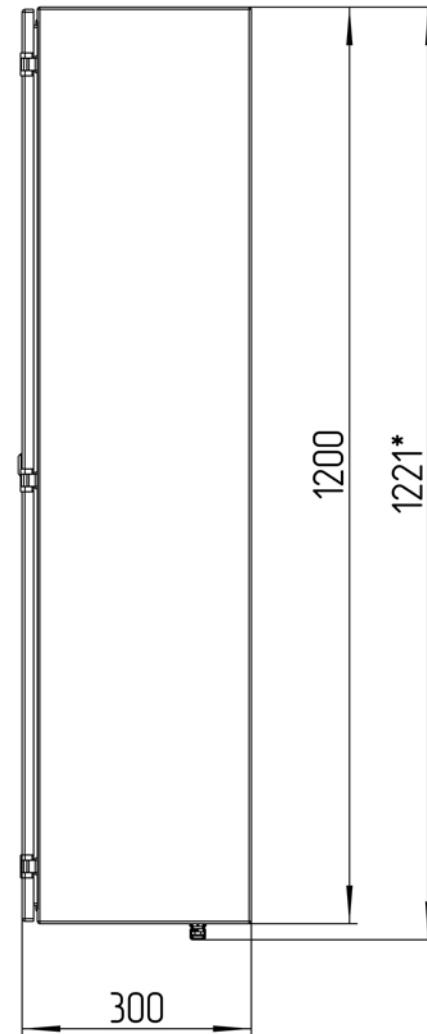
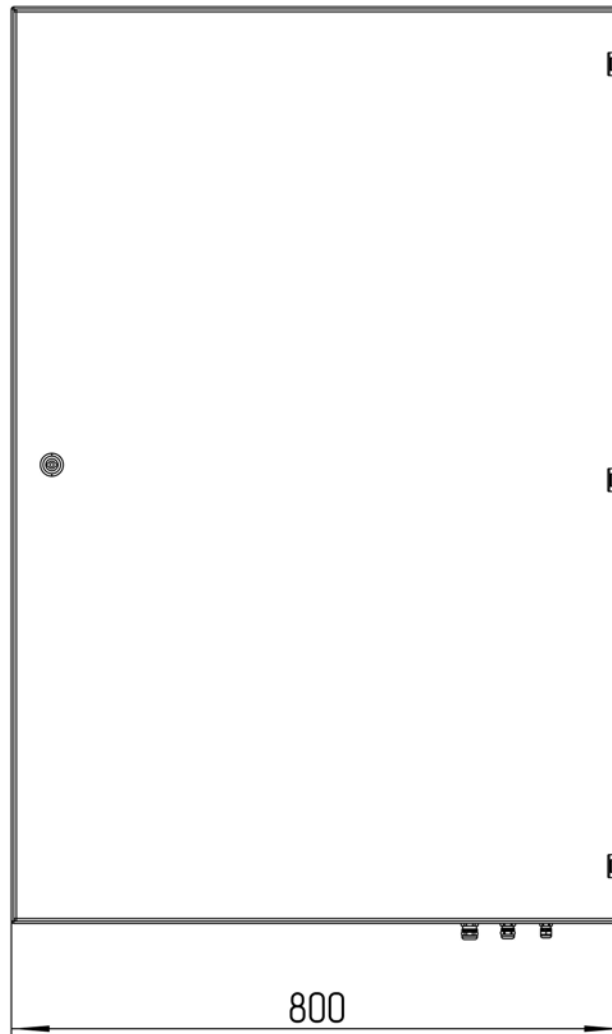
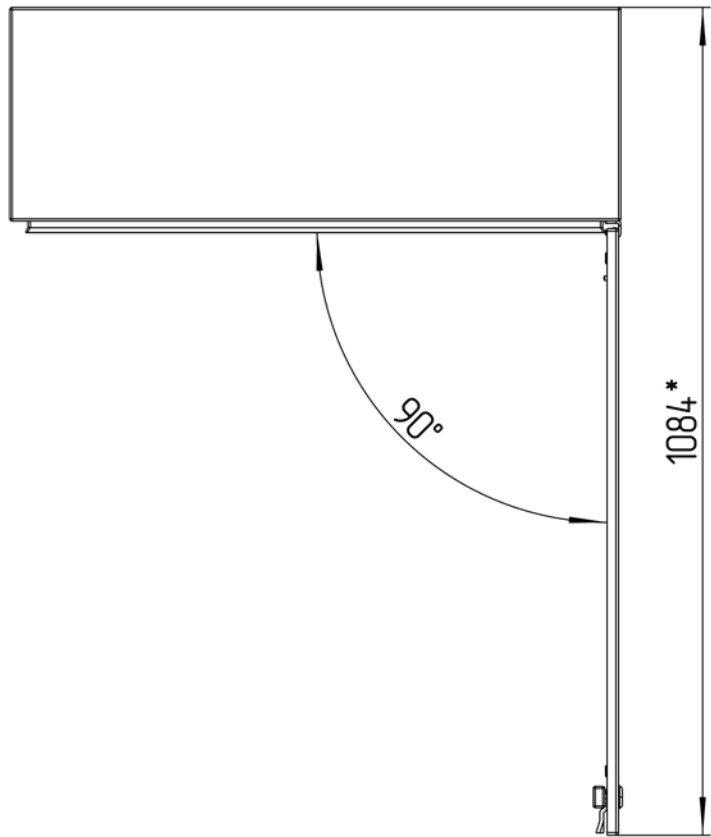
Инд. № дубл.

Взам. инд. №

Подп. и дата

Инд. № подл.

ТША130-80.120.30-AISI304



**Размеры для справок
Габаритные размеры упаковки
считать равными ШхВхГ (820x1220x320)*

Изм.	Лист	№ докум.	Подп.	Дата
Разраб.		Плеханова		
Проб.		Четвериков		
Т. контр.		Четвериков		
Н. контр.		Лемещук		
Утв.		Гречникова		

ТША130-80.120.30-AISI304 ГЧ

Термошкаф всепогодный

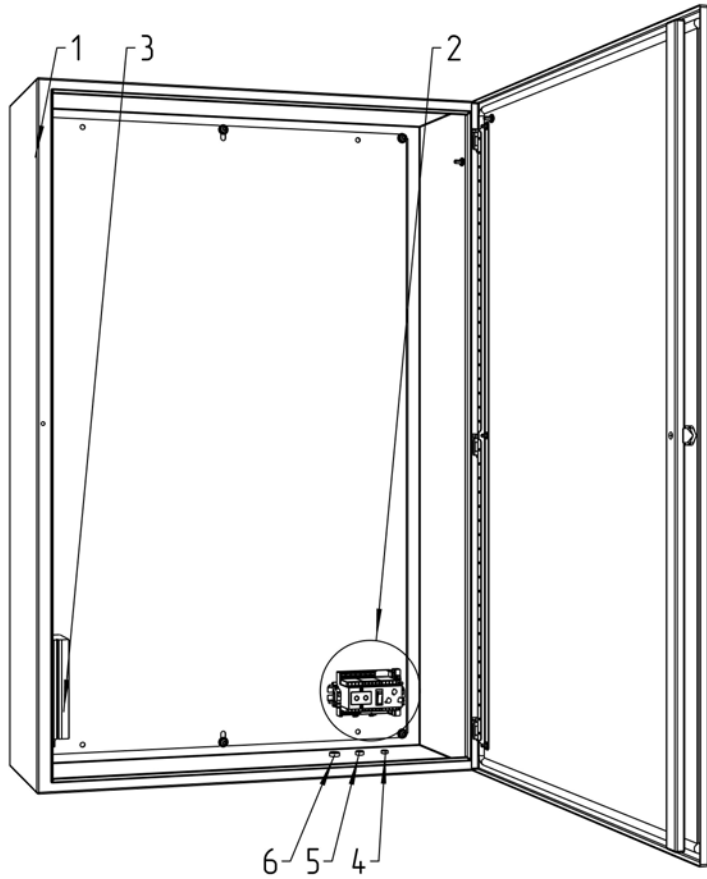
Габаритный чертеж

Лит.	Масса	Масштаб
- К -		1:7
Лист:		Листов:

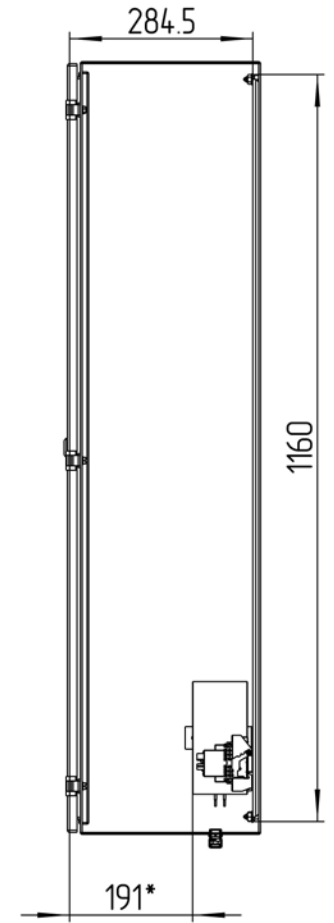
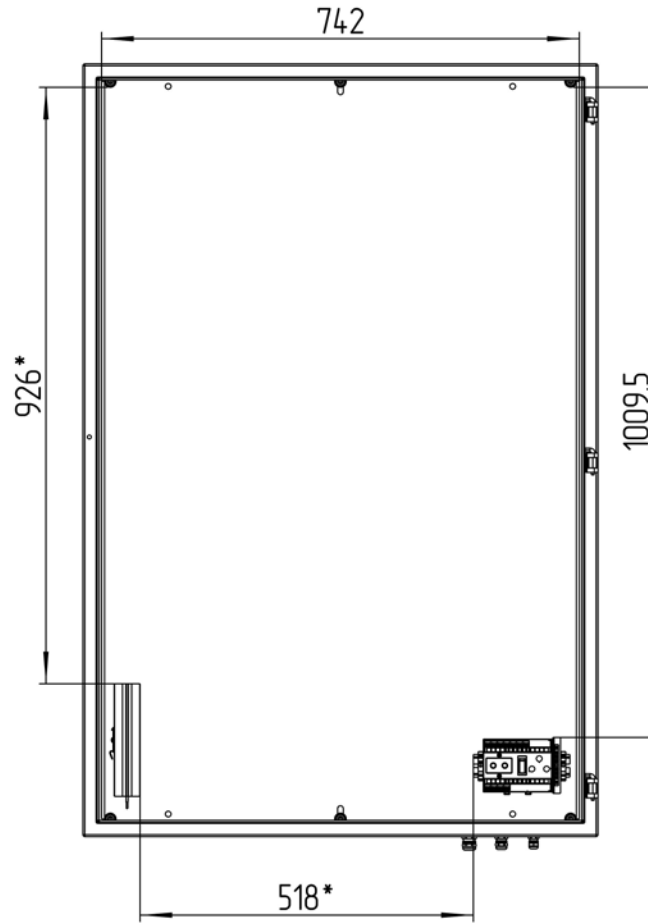
ООО "АМАДОН"

Копировал

Формат А3



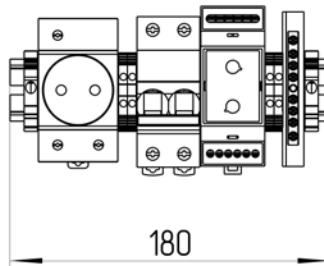
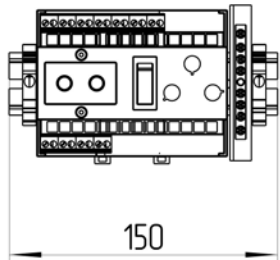
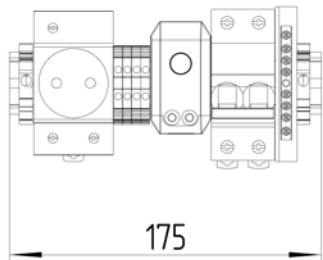
Расположение оборудования на DIN-рейке
М 1:3



Исп.1

Исп.2

Исп.3



*Приблизительные расстояния свободных пространств

				ТША130-80.120.30-AIS1304 СО			
Изм./Лист	№ докум.	Подп.	Дата	Термошкаф всепогодный Схема расположения оборудования	Лист:	Масса	Масштаб
Разраб.	Плеханова				- К -		1:5
Проб.	Четвериков				Лист:	Листов:	
Т. контр.	Четвериков						
Н. контр.	Лемещук						
Утв.	Гречникова						

ООО "АМАДОН"

