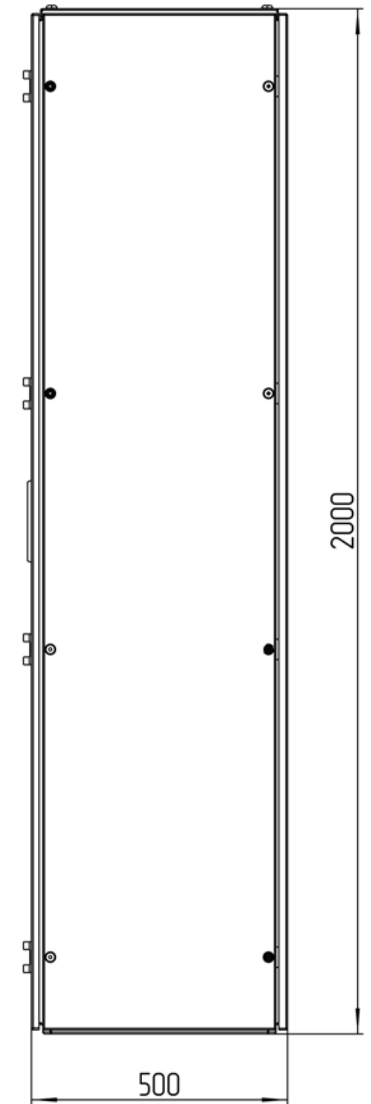
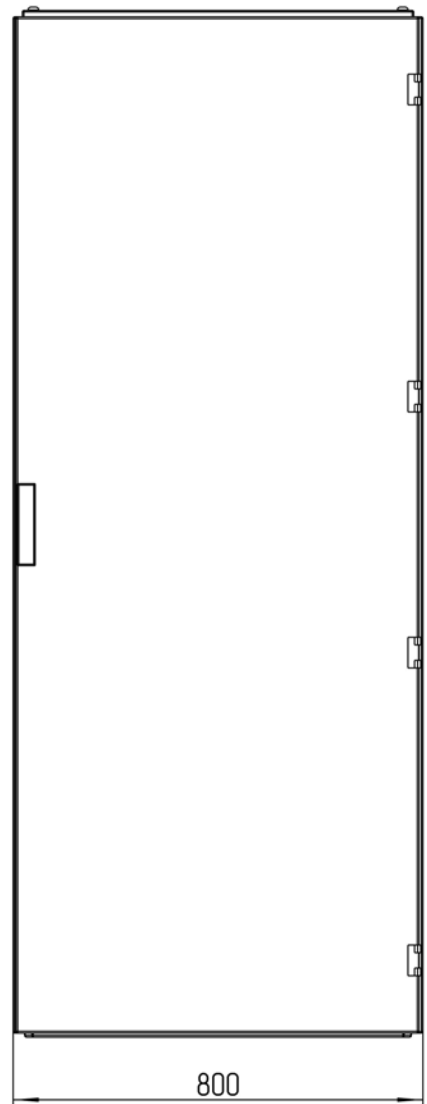
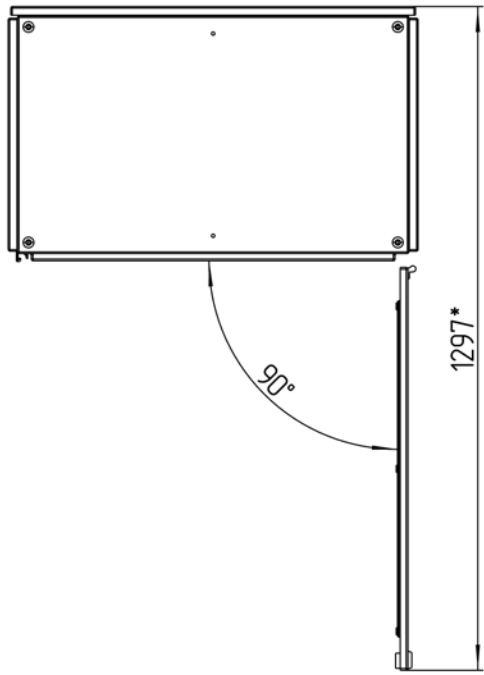


ТША130-80.200.50-СТ



Изм.	Лист	№ докум.	Подп.	Дата
Разраб.		Плеханова		
Проб.		Четвериков		
Т. контр.		Четвериков		
Н. контр.		Лемещук		
Утв.		Гречникова		

ТША130-80.200.50-СТ ГЧ

Термошкаф всепогодный
Габаритный чертёж

Лит.	Масса	Масштаб
- К -		1:7
Лист:	Листов:	

ООО "АМАДОН"

**Размеры для справок
Габаритные размеры упаковки
считать равными ШхВхГ (820x2020x520)*

Перф. примен.

Справ. №

Подп. и дата

Инд. № дубл.

Взам. инд. №

Подп. и дата

Инд. № подл.

ТША130-80.200.50-ST

Перв. примен.

Справ. №

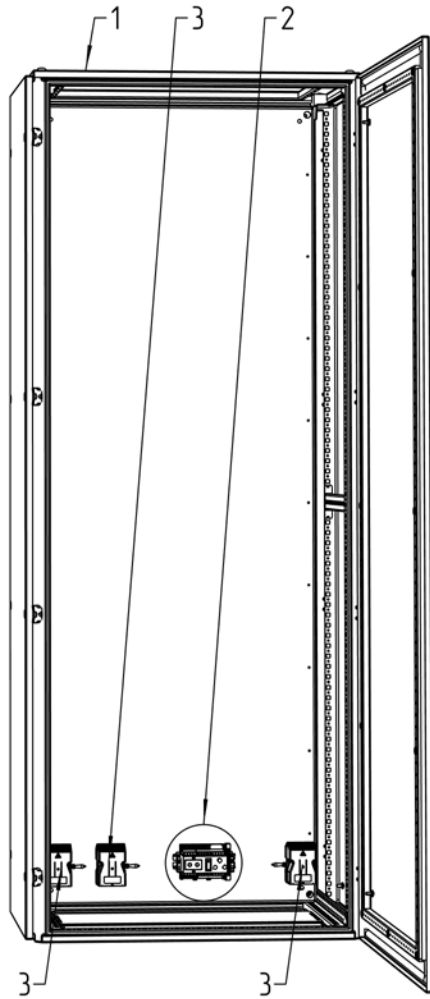
Подп. и дата

Инв. № дубл.

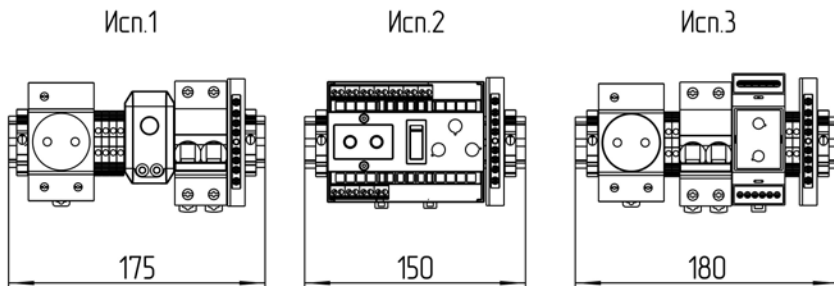
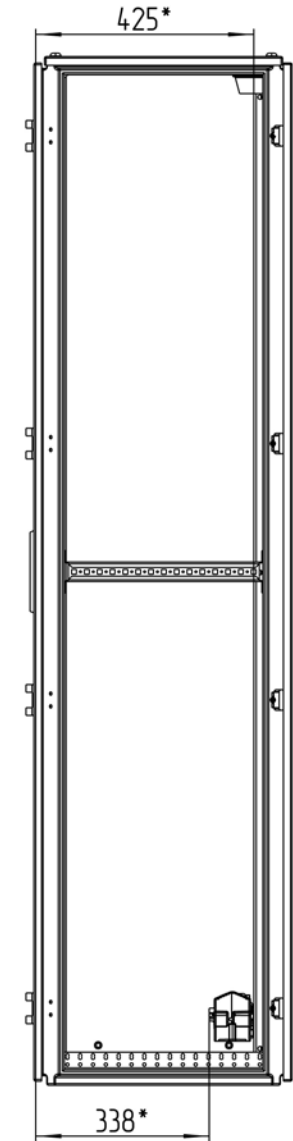
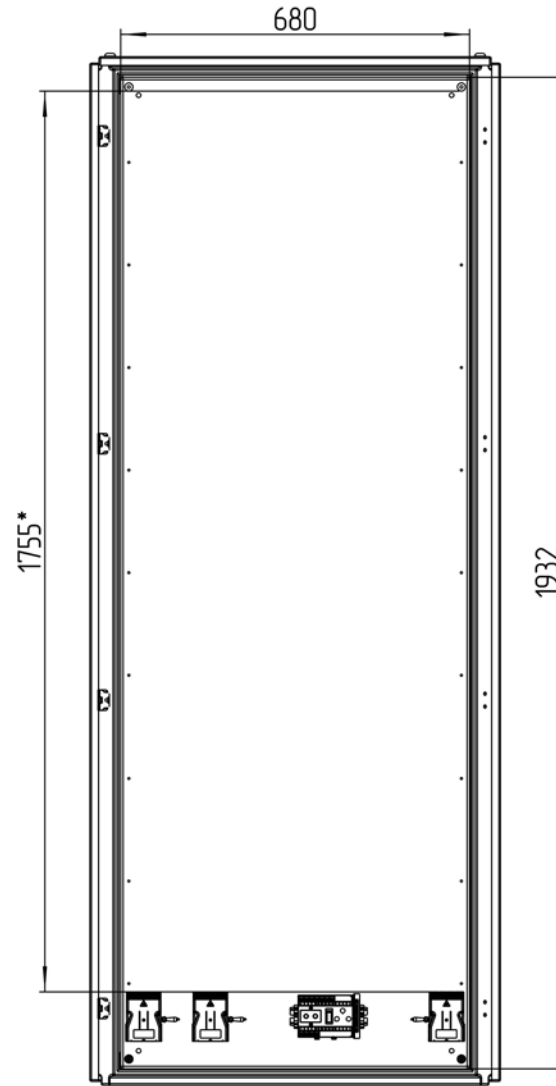
Взам. инв. №

Подп. и дата

Инв. № подл.



Расположение оборудования на DIN-рейке
М 1:3



*Приблизительные расстояния свободных пространств

				ТША130-80.200.50-ST CO			
Изм./Лист	№ докум.	Подп.	Дата	Термошкаф всепогодный Схема расположения оборудования	Лист	Масса	Масштаб
Разраб.	Плеханова				- К -		1:5
Проб.	Четвериков				Лист:	Листов:	
Т. контр.	Четвериков						
Н. контр.	Лемещук						
Утв.	Гречникова						

ООО "АМАДОН"

