

ТША130-80.80.40-СТ

Перф. примен.

Справ. №

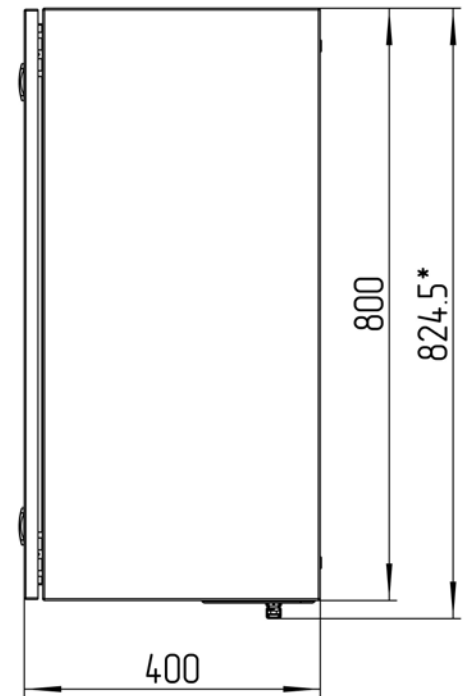
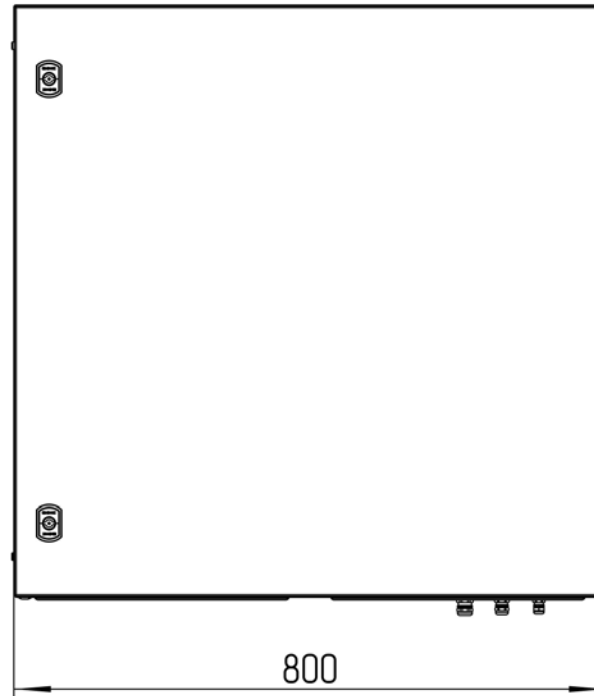
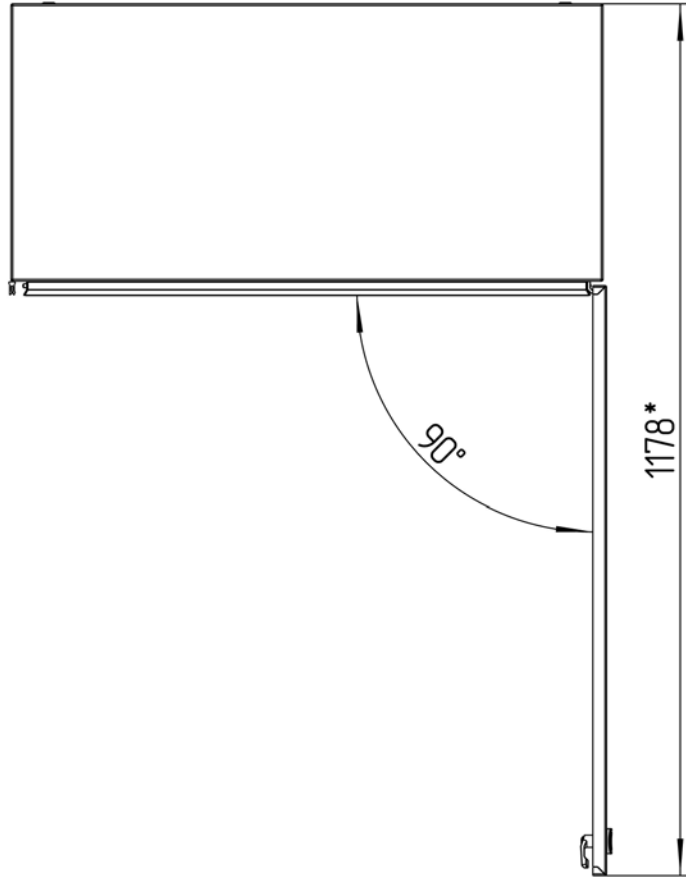
Подп. и дата

Инв. № дубл.

Взам. инв. №

Подп. и дата

Инв. № подл.

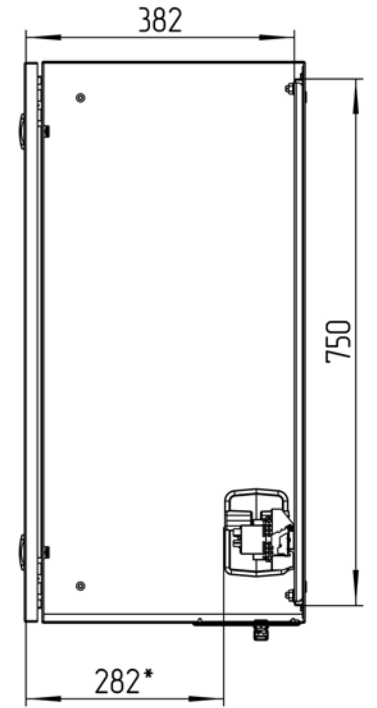
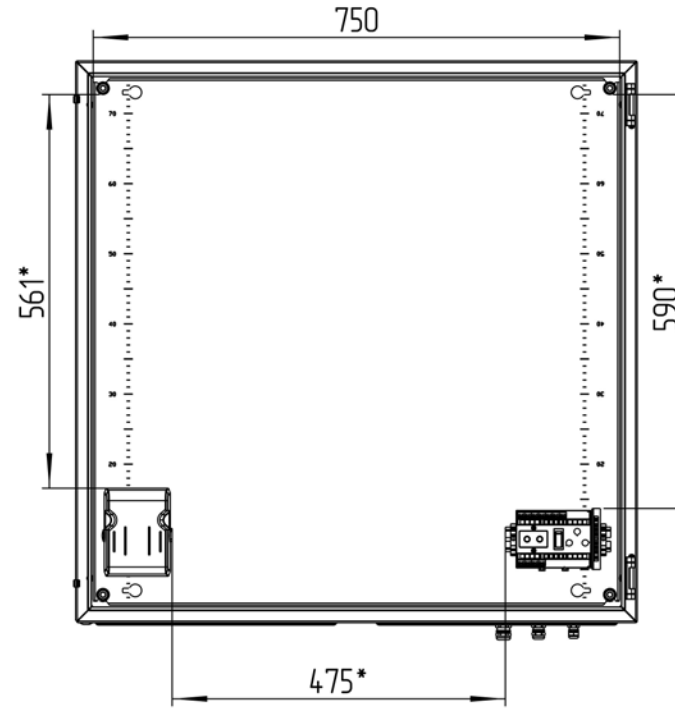
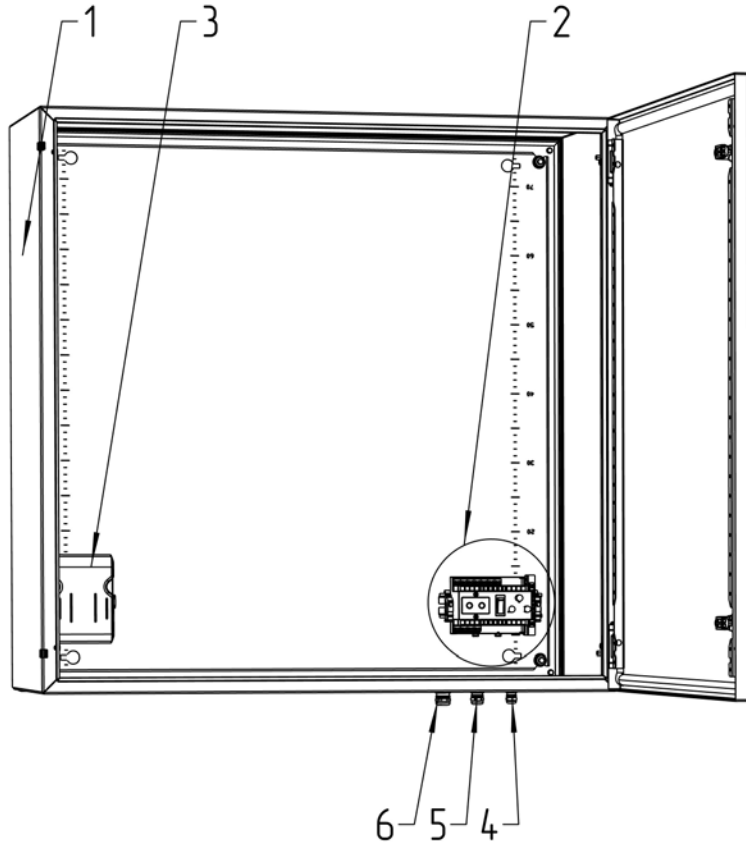


**Размеры для справок
Габаритные размеры упаковки
считать равными ШхВхГ (820х820х420)*

					ТША130-80.80.40-СТ ГЧ			
					Термошкаф всепогодный			
					Габаритный чертеж			
Изм.	Лист	№ докум.	Подп.	Дата	- К -	Лит.	Масса	Масштаб
Разраб.	Плеханова							1:7
Проб.	Четвериков					Лист:	Листов:	
Т. контр.	Четвериков							
Н. контр.	Лемещук				ООО "АМАДОН"			
Утв.	Гречникова							

Копировал

Формат А3



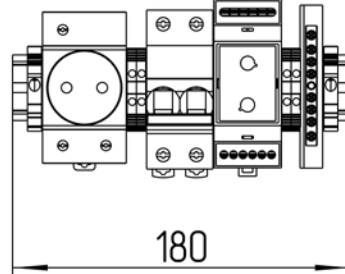
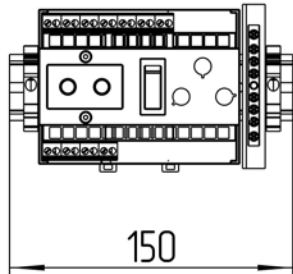
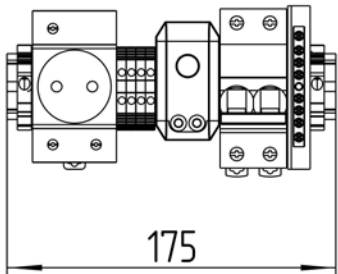
Расположение оборудования на DIN-рейке
М 1:3

Исп.1

Исп.2

Исп.3

*Приблизительные расстояния свободных пространств



				ТША130-80.80.40-ST С0			
Изм. / Лист	№ докум.	Подп.	Дата	Термошкаф всепогодный Схема расположения оборудования	Лит.	Масса	Масштаб
Разраб.	Плеханова				- К -		1:5
Проб.	Четвериков				Лист: / Листов:		
Т. контр.	Четвериков						
Н. контр.	Лемещук						
Утв.	Гречникова						
				ООО "АМАДОН"			

Формат	Зона	Поз.	Обозначение	Наименование	Кол.	Примечание
				<u>Документация</u>		
A3			ТША130-80.80.40-ST ГЧ	Габаритный чертёж	1	
A3			ТША130-80.80.40-ST CO	Схема расположения оборудования	1	
				<u>Детали</u>		
		1		Шкаф всепогодный	1	800х800х400мм
		2**		Оборудование производителя	1	компл.
		3		Нагреватель с вентилятором, 450 Вт	1	
		4*		Кабельный ввод PG 7	1	
		5*		Кабельный ввод PG 9	1	
		6*		Кабельный ввод PG 11	1	

** Актуальную спецификацию оборудования производителя смотреть на сайте в карточке товара или запросить по почте

* входит в комплект поставки (устанавливается заказчиком)

				ТША130-80.80.40-ST		
Изм.	Лист	№ докум.	Подп.	Дата		
Разраб.		Плеханова				
Пров.		Четвериков				
Н. контр.		Лемещук				
Утв.		Гречникова				
					Термошкаф всепогодный Перечень оборудования	
					ООО "АМАДОН"	
					- К -	Лист 1 / Листов 1