

ТША1_0-80.120.40-СТ

Перв. примен.

Справ. №

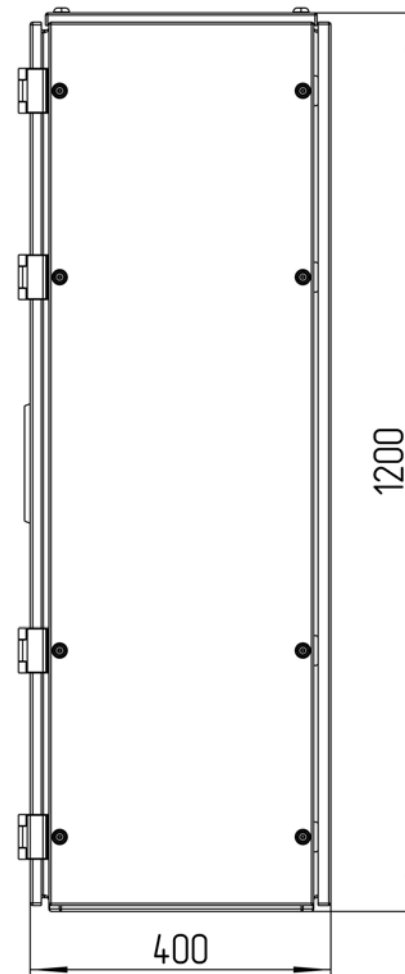
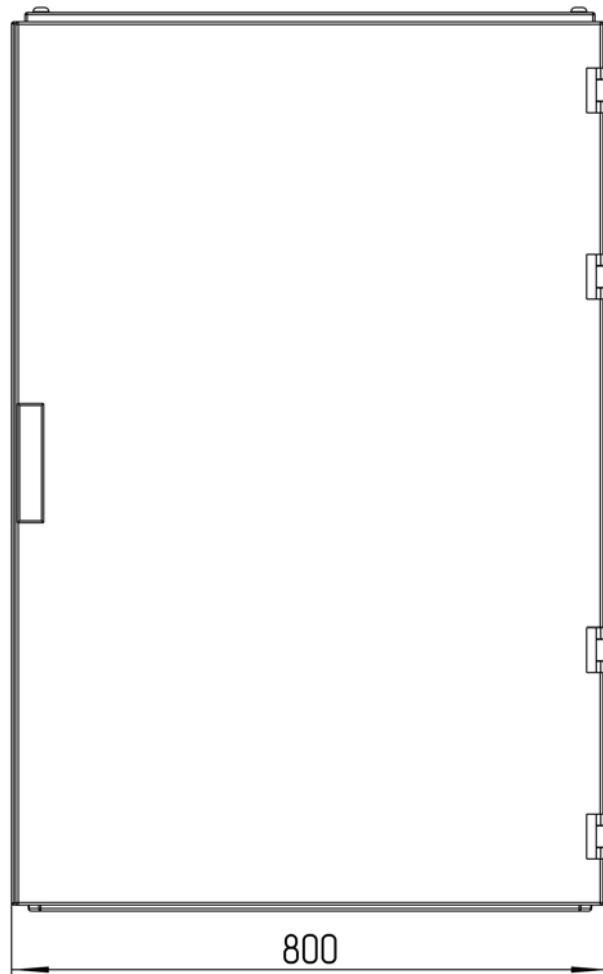
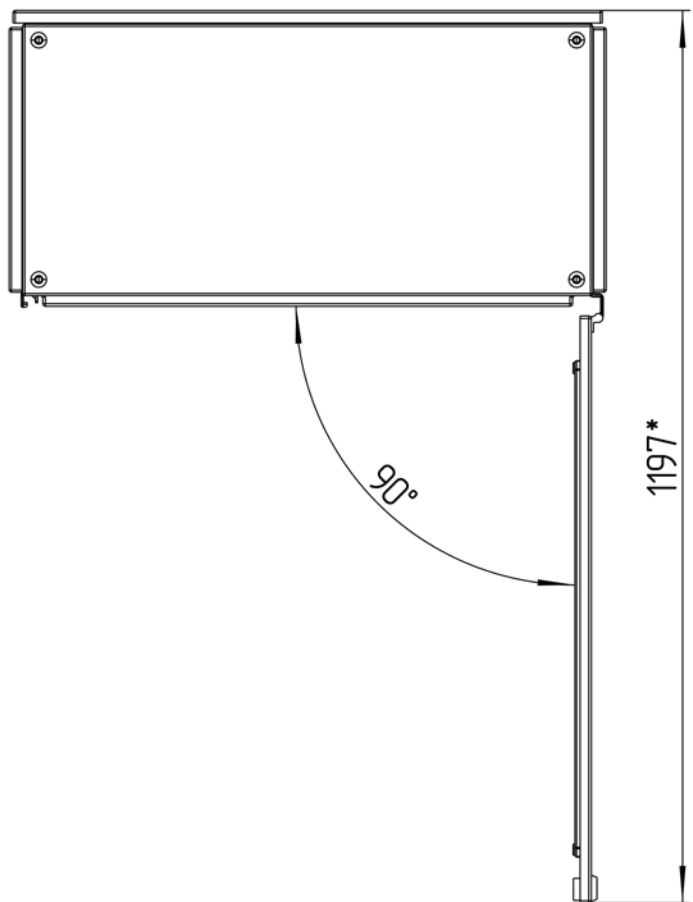
Подп. и дата

Изм. № дубл.

Взам. инв. №

Подп. и дата

Изм. № подл.

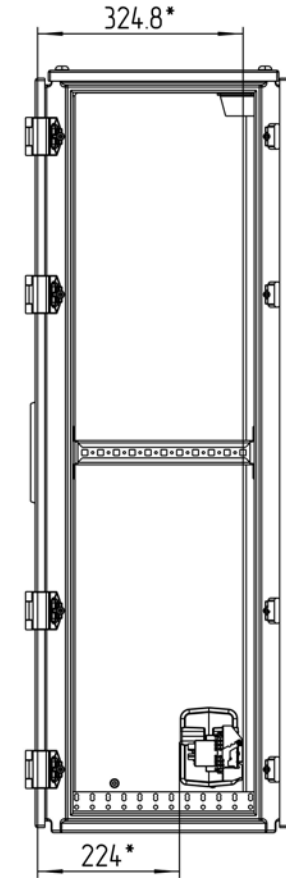
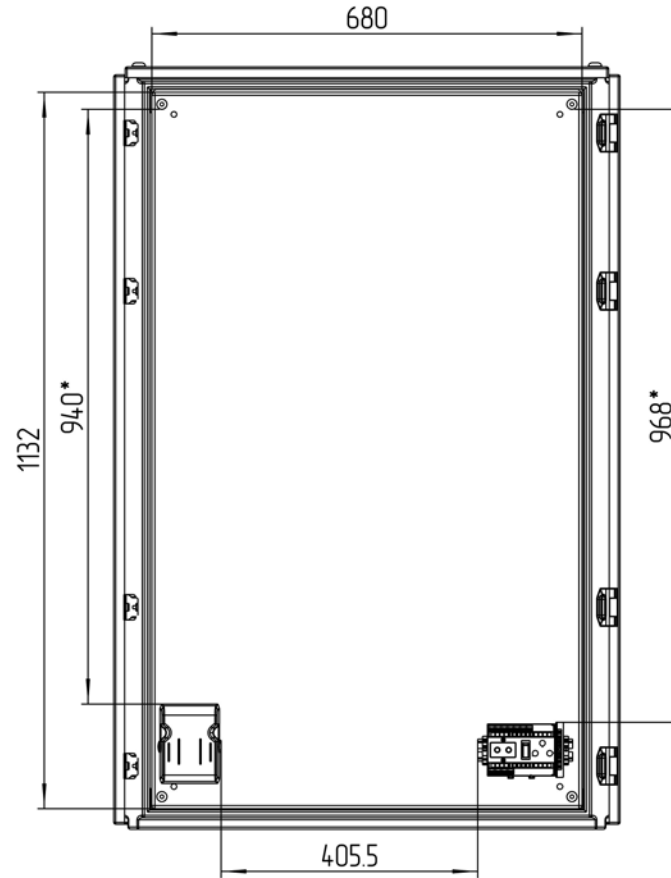
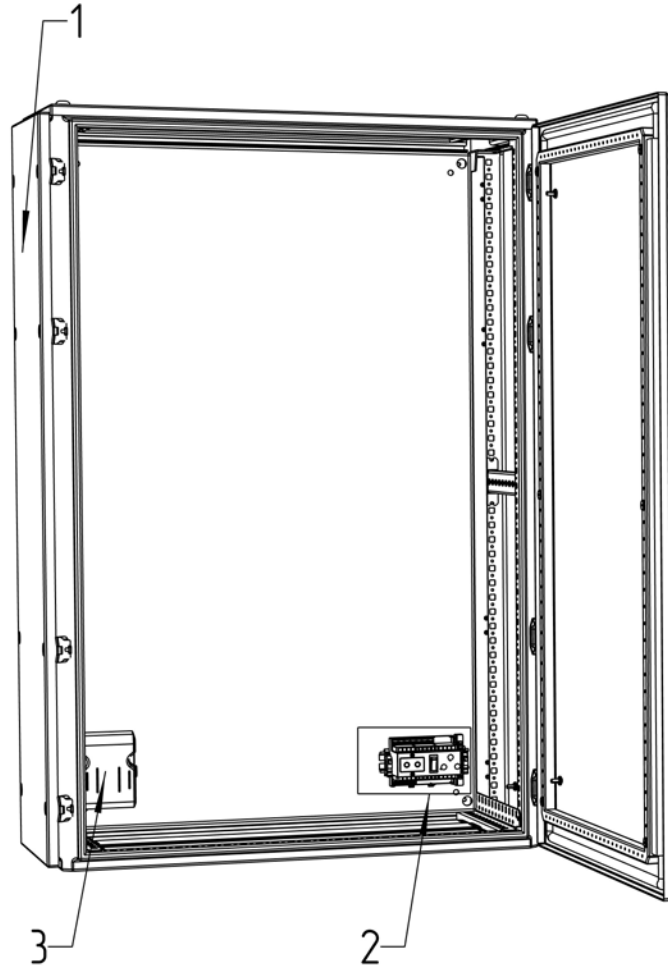


**Размеры для справок
Габаритные размеры упаковки
считать равными ШхВхГ (820х1220х420)*

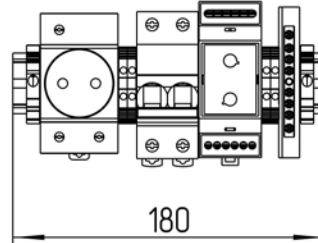
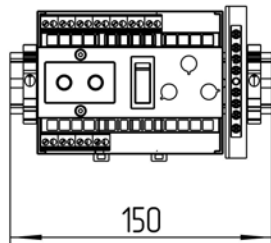
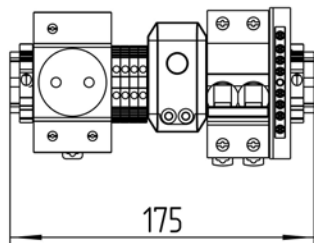
					ТША1_0-80.120.40-СТ ГЧ			
Изм.	Лист	№ докум.	Подп.	Дата	Термошкаф всепогодный Габаритный чертёж	Лит.	Масса	Масштаб
Разраб.	Плеханова					- К -		1:7
Проб.	Четвериков					Лист: / Листов:		
Т. контр.	Четвериков							
Н. контр.	Лемещук							
Утв.	Гречникова							
						ООО "АМАДОН"		

Копировал

Формат А3



Расположение оборудования на DIN-рейке
М 1:3



*Приблизительные расстояния свободных пространств

				ТША1_0-80.120.40-ST CO			
Изм./Лист	№ докум.	Подп.	Дата	Термошкаф всепогодный Схема расположения оборудования	Лит.	Масса	Масштаб
Разраб.	Плеханова				- К -		1:5
Проб.	Четвериков				Лист:	Листов:	
Т. контр.	Четвериков						
Н. контр.	Лемещук						
Утв.	Гречникова						

000 "АМАДОН"

