

Формат	Зона	Поз.	Обозначение	Наименование	Кол.	Примечание
				<u>Документация</u>		
A3			TША111-25.30.15-СТ ЭС	Схема электрическая принципиальная	1	
A3			TША111-25.30.15-СТ ГЧ	Габаритный чертеж	1	
A3			TША111-25.30.15-СТ СО	Схема расположения оборудования	1	
				<u>Детали</u>		
		1		Шкаф антивандальный телекоммуникационный	1	250x300x150мм
		2		Монтажный рельс (DIN-рейка) 35x7,5x2000	0,2	м.
		3		Автоматический выключатель ВКН 2Р С10А	1	
		4		Клеммник на DIN-рейку 2,5 мм.кв. серый	3	
		5		Клеммник на DIN-рейку 2,5 мм.кв. синий	3	
		6		Концевой сегмент на клеммники AVK(2,5-10)	3	
		7		Упор на DIN-рейку MR32, MR35 серый	2	
		8		Шина нулевая 8/1	1	
		9		Устройство контроля дтогрева УКО-20	1	
		10		Устройство контроля Вентиляции УКВ-35	1	
		11		Нагреватель 30 Вт	1	
		12		Вентиляция 16 м3/ч	1	
		13		Впускная решетка	2	
		14*		Кабельный ввод PG 7	1	
		15*		Кабельный ввод PG 9	1	
		16*		Кабельный ввод PG 11	1	

\* входит в комплект поставки (устанавливается заказчиком)

					<b>TША111-25.30.15-СТ</b>							
Изм.	Лист	№ докум.	Подп.	Дата	Термошкаф всепогодный Перечень оборудования				Лист	Листов		
Разраб.		Назарова						-	К	-	1	1
Пров.		Четвериakov						ООО "АМАДОН"				
Н. контр.		Лемещук										
Утв.		Гречникова										

Перв. примен.

Справ. №

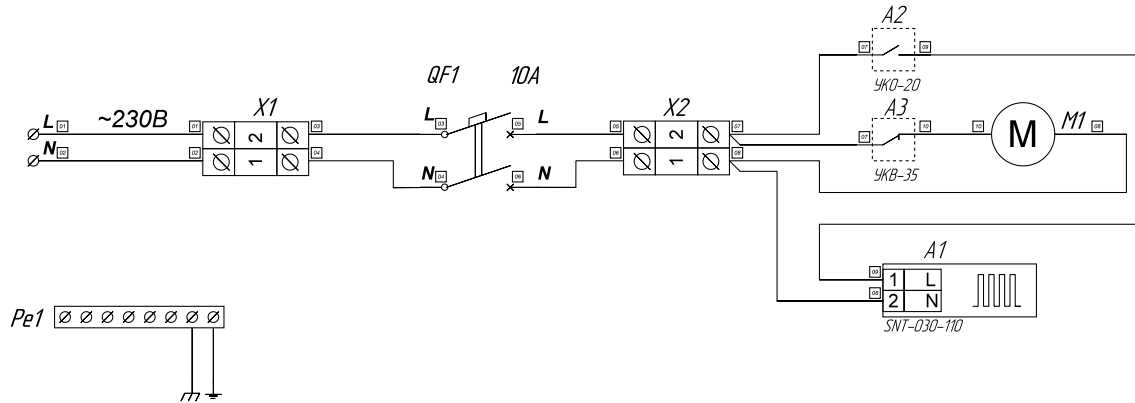
Подп. и дата

Изм. № докл.

Взам. инв. №

Подп. и дата

Изм. № подл.



					<b>ТША111-25.30.15-СТ</b>			
Изм.	Лист	№ док-м.	Подпись	Дата	Схема электрическая принципиальная	Лит.	Масса	Масштаб
Разраб.	Андреев					- К -	-	-
Пробер.	Четвериков							
Т. контр.	Четвериков					Лист	Листов	
Н. контр.	Лемещук				<b>ООО "АМАДОН"</b>			
Утверд.	Гречникова							

Копировал

Формат А3

Перф. примен.

Справ. №

Подп. и дата

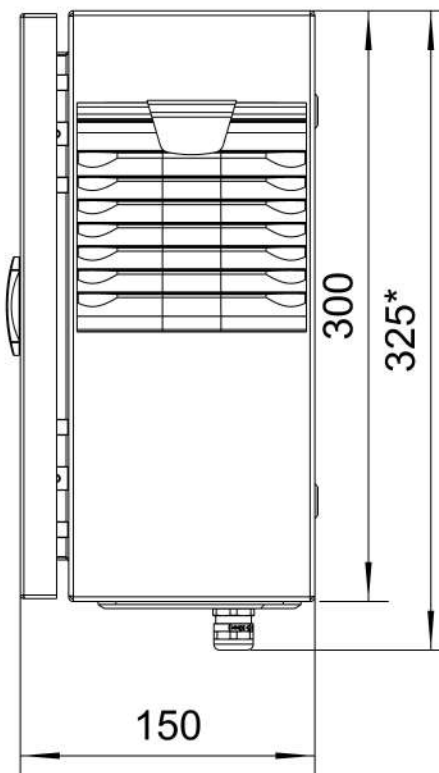
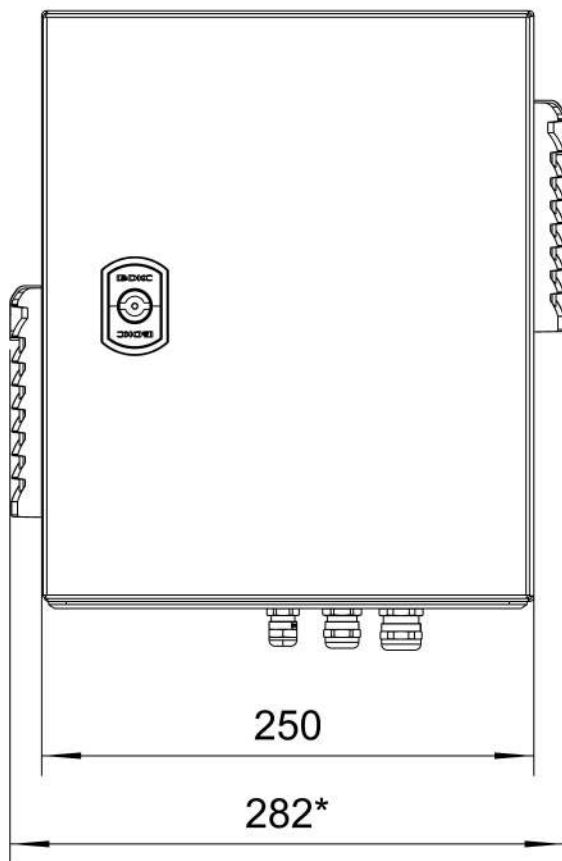
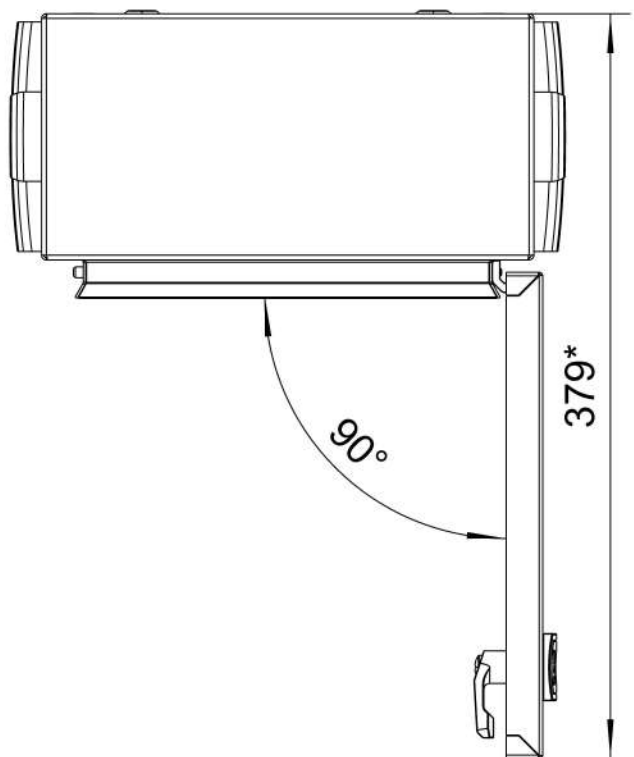
Инд. № дубл.

Взам. инд. №

Подп. и дата

Инд. № подл.

ТША111-25.30.15-СТ



*\*Размеры для справок  
Габаритные размеры упаковки  
считать равными ШхВхГ (290х320х170)*

Счет 18714

					ТША111-25.30.15-СТ ГЧ			
Изм.	Лист	№ докум.	Подп.	Дата	Термошкаф всепогодный Габаритный чертёж	Лит.	Масса	Масштаб
Разраб.		Назарова				-	К	-
Проб.		Четвериков			Лист:		Листов:	
Т. контр.		Четвериков			ООО "АМАДОН"			
Н. контр.		Лемещук						
Утв.		Гречникова						

Копировал

Формат А3

ТША111-25.30.15-ST

Перв. примен.

Спроб. №

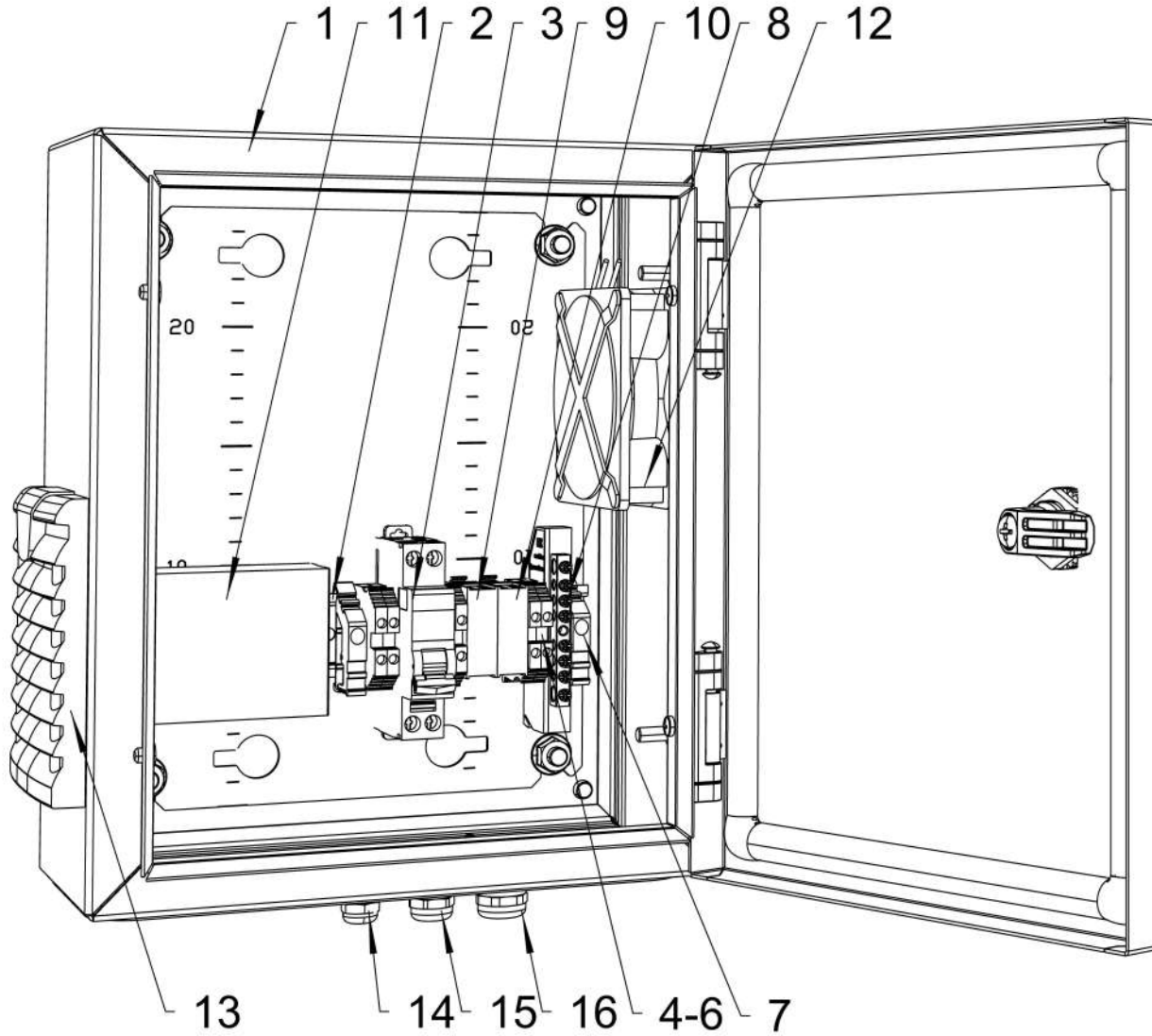
Подп. и дата

Инд. № дубл.

Взам. инд. №

Подп. и дата

Инд. № подл.



Счет 18714

					<b>ТША111-25.30.15-ST С0</b>			
					<b>Термошкаф всепогодный</b>			
					Схема расположения оборудования			
Изм. / Лист	№ докум.	Подп.	Дата		Лит.	Масса	Масштаб	
Разраб.	Назарова				- К -		1:5	
Проб.	Четвериков				Лист:		Листов:	
Т. контр.	Четвериков							
Н. контр.	Лемещук							
Утв.	Гречникова							

Копировал

Формат А3

ООО "АМАДОН"