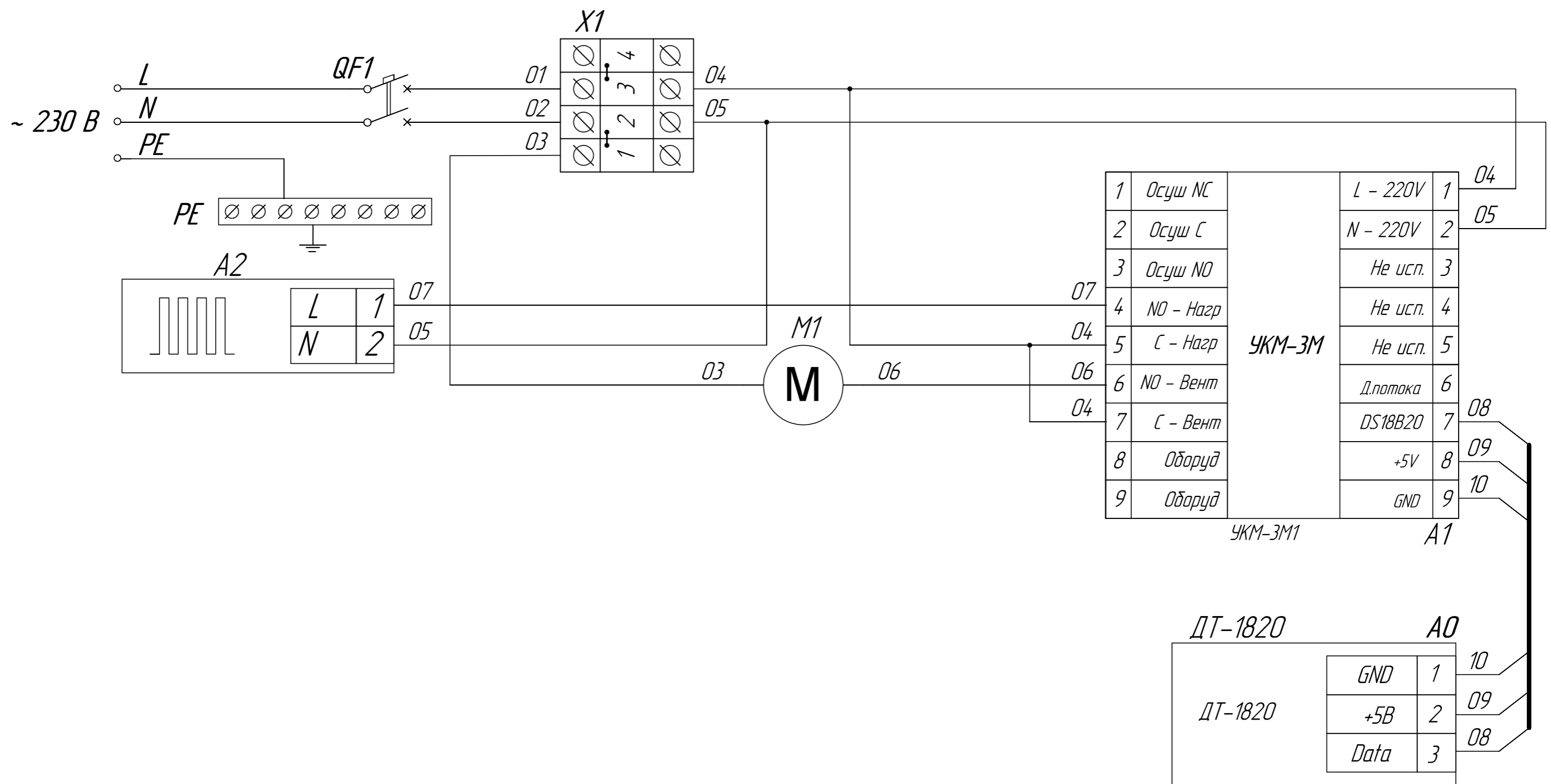


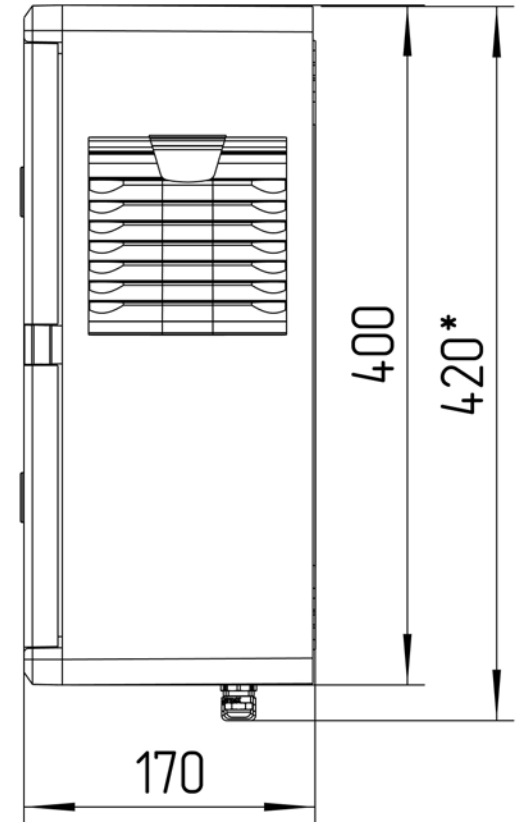
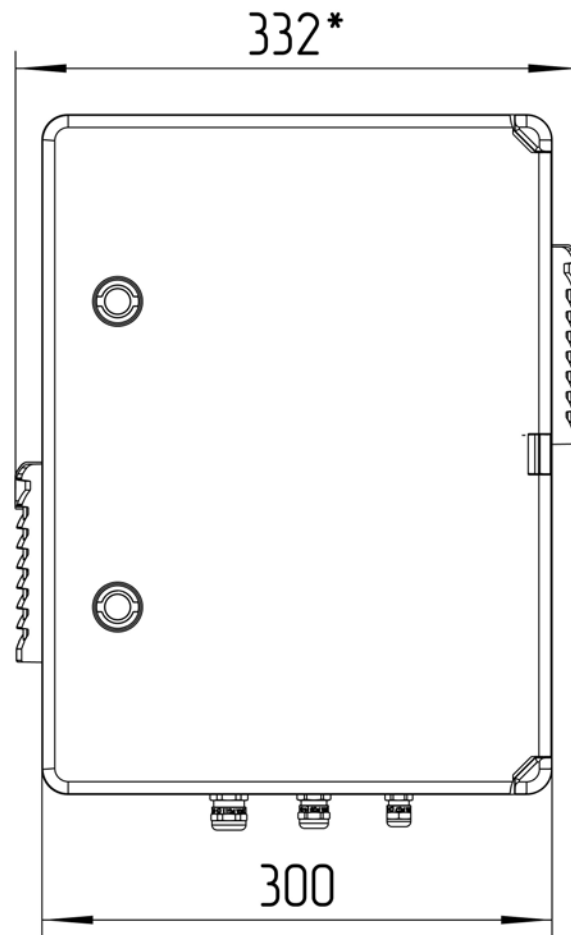
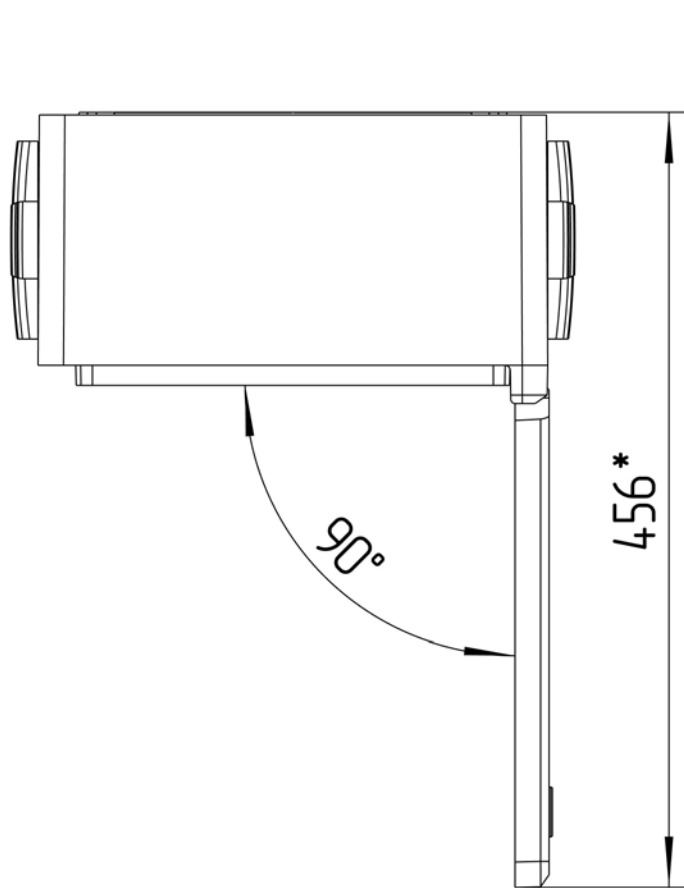


Перв. примен.  
Справ. №  
Подп. и дата  
Инв. № дудл.  
Взам. инв. №  
Подп. и дата  
Инв. № подл.



					<b>ТША111-30.40.17-PL ЭС</b>			
Изм.	Лист	№ докум.	Подпись	Дата	<b>Схема электрическая принципиальная</b>	Лит.	Масса	Масштаб
Разраб.	Усманов					- К -	-	-
Провер.	Четвериков							
Т. контр.	Четвериков					Лист	Листов	
Н. контр.	Лемещук				<b>ООО "АМАДОН"</b>			
Утверд.	Гречникова							

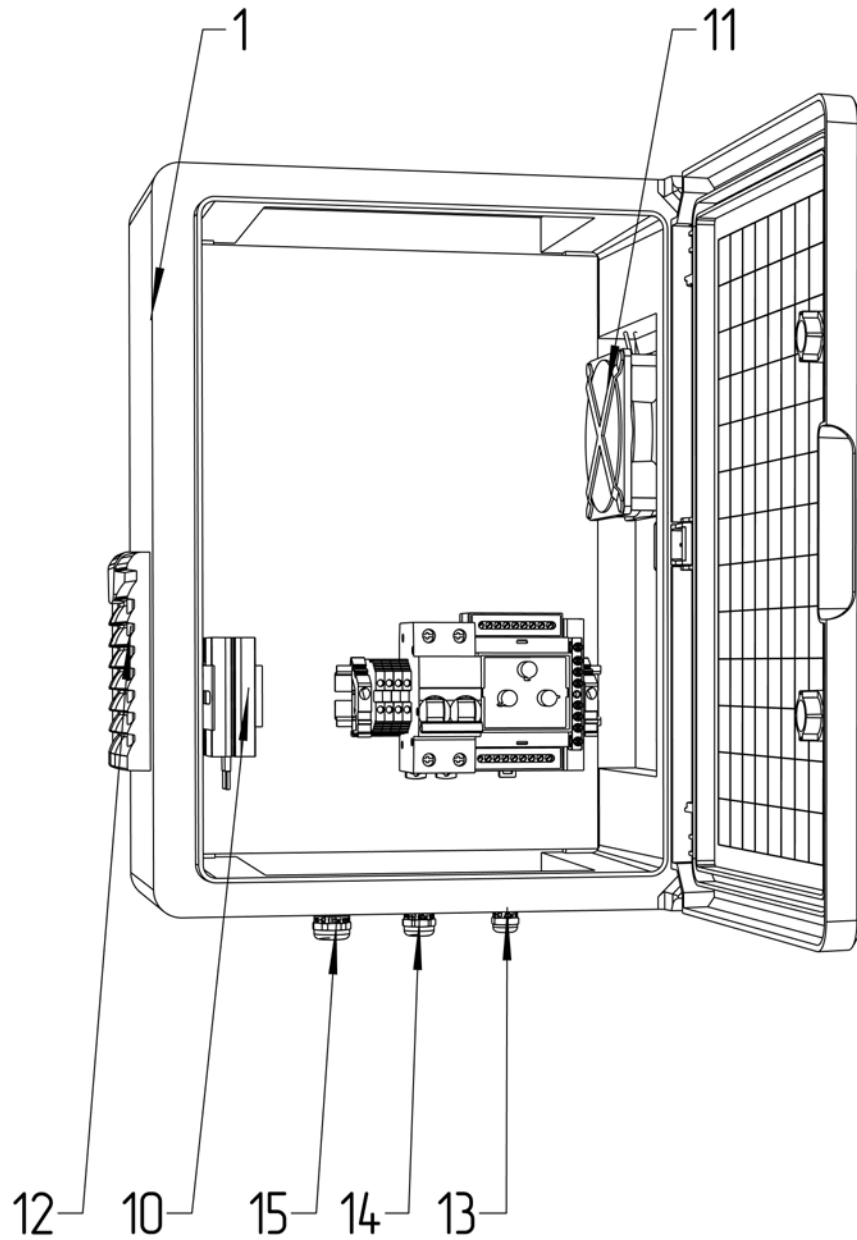
ТША111-30.40.17-PL



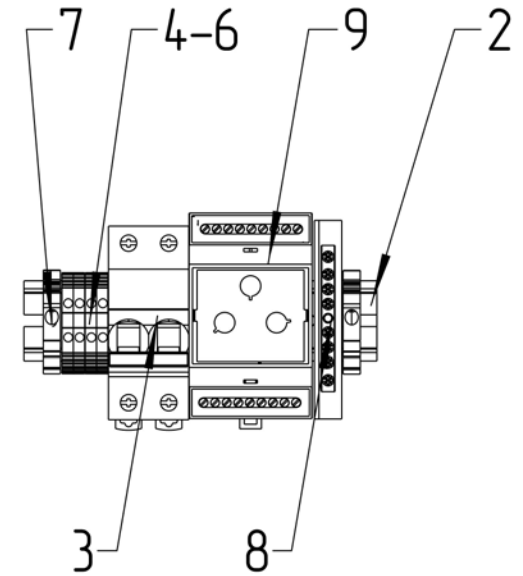
\*Размеры для справок  
Габаритные размеры упаковки  
считать равными ШхВхГ (355х420х190)

Счет 554

					ТША111-30.40.17-PL ГЧ			
Изм.	Лист	№ докум.	Подп.	Дата	Термошкаф всепогодный Габаритный чертёж	Лит.	Масса	Масштаб
Разраб.		Плеханова				-	К	-
Проб.		Четвериков			Лист:		Листов:	
Т. контр.		Четвериков						
Н. контр.		Лемещук						
Утв.		Гречникова						
						000 "АМАДОН"		



Расположение оборудования на DIN-рейке  
М 1:3



Счет 554

					<b>ТША111-30.40.17-PL СО</b>				
Изм./Лист	№ докум.	Подп.	Дата	Термошкаф всепогодный Схема расположения оборудования	Лит.	Масса	Масштаб		
Разраб.	Плеханова				- К -		1:5		
Проб.	Четвериков				Лист:		Листов:		
Т. контр.	Четвериков								
Н. контр.	Лемещук								
Утв.	Гречникова								
					ООО "АМАДОН"				