

ТША112-40.60.40-СТ

Перф. примен.

Справ. №

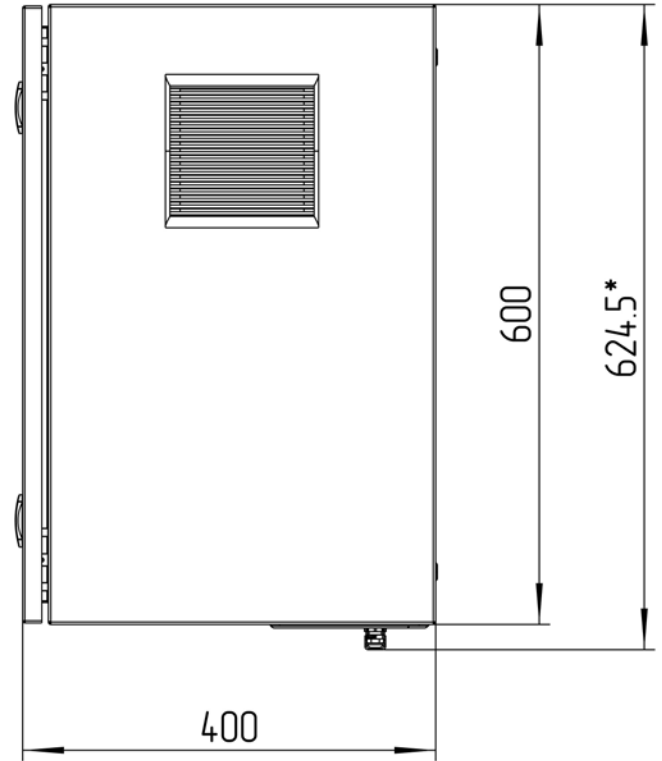
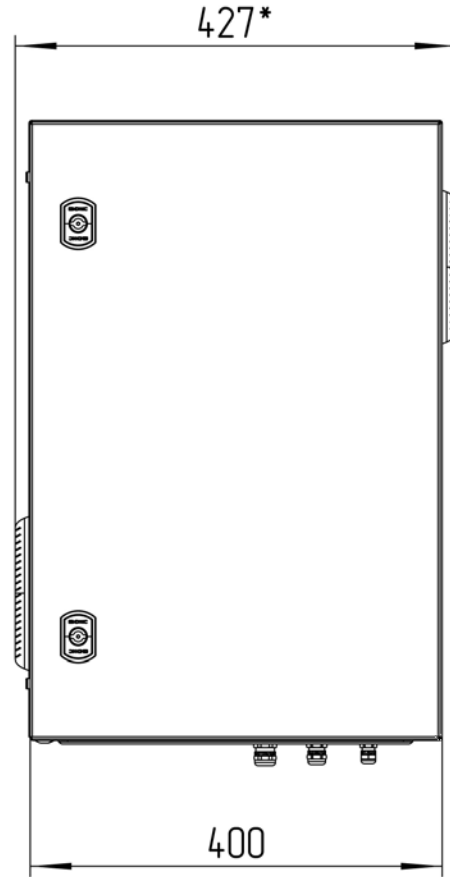
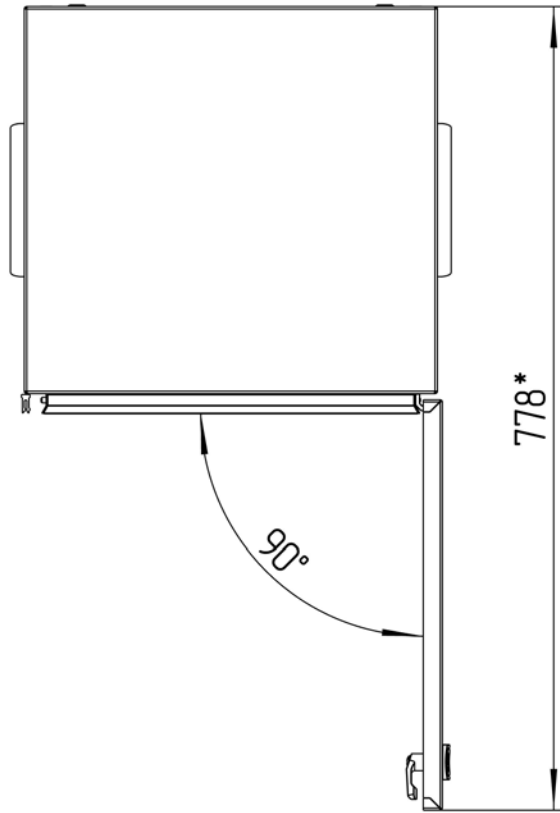
Подп. и дата

Инд. № дубл.

Взам. инд. №

Подп. и дата

Инд. № подл.



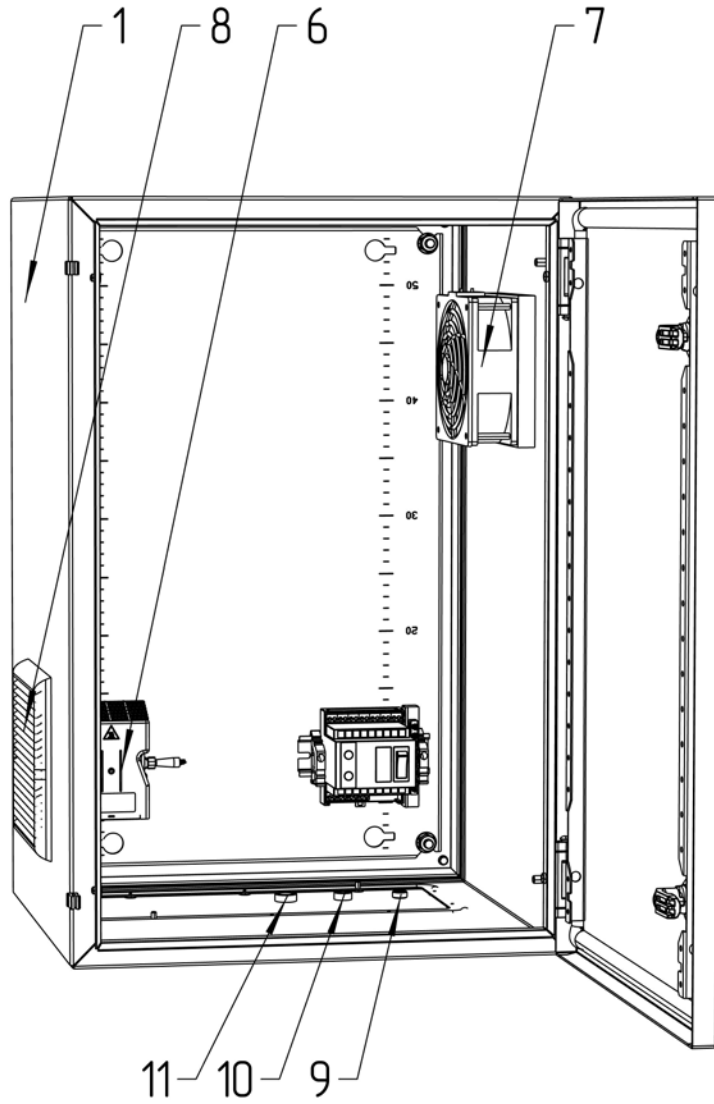
*Размеры для справок
Габаритные размеры упаковки
считать равными ШхВхГ (450х620х420)

Счет 1510

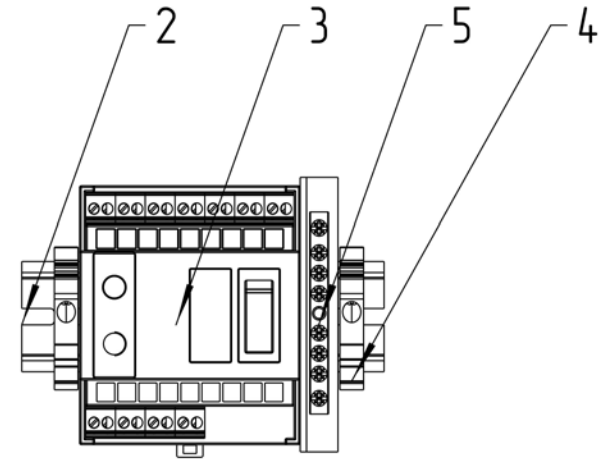
					ТША112-40.60.40-СТ ГЧ			
Изм.	Лист	№ докум.	Подп.	Дата	Термошкаф всепогодный Габаритный чертёж	Лит.	Масса	Масштаб
Разраб.	Плеханова					- К -		1:7
Проб.	Четвериков					Лист:	Листов:	
Т. контр.	Четвериков							
Н. контр.	Лемещук							
Утв.	Гречникова							
						ООО "АМАДОН"		

Копировал

Формат А3



Расположение оборудования на DIN-рейке
М 1:3



Счет 1510

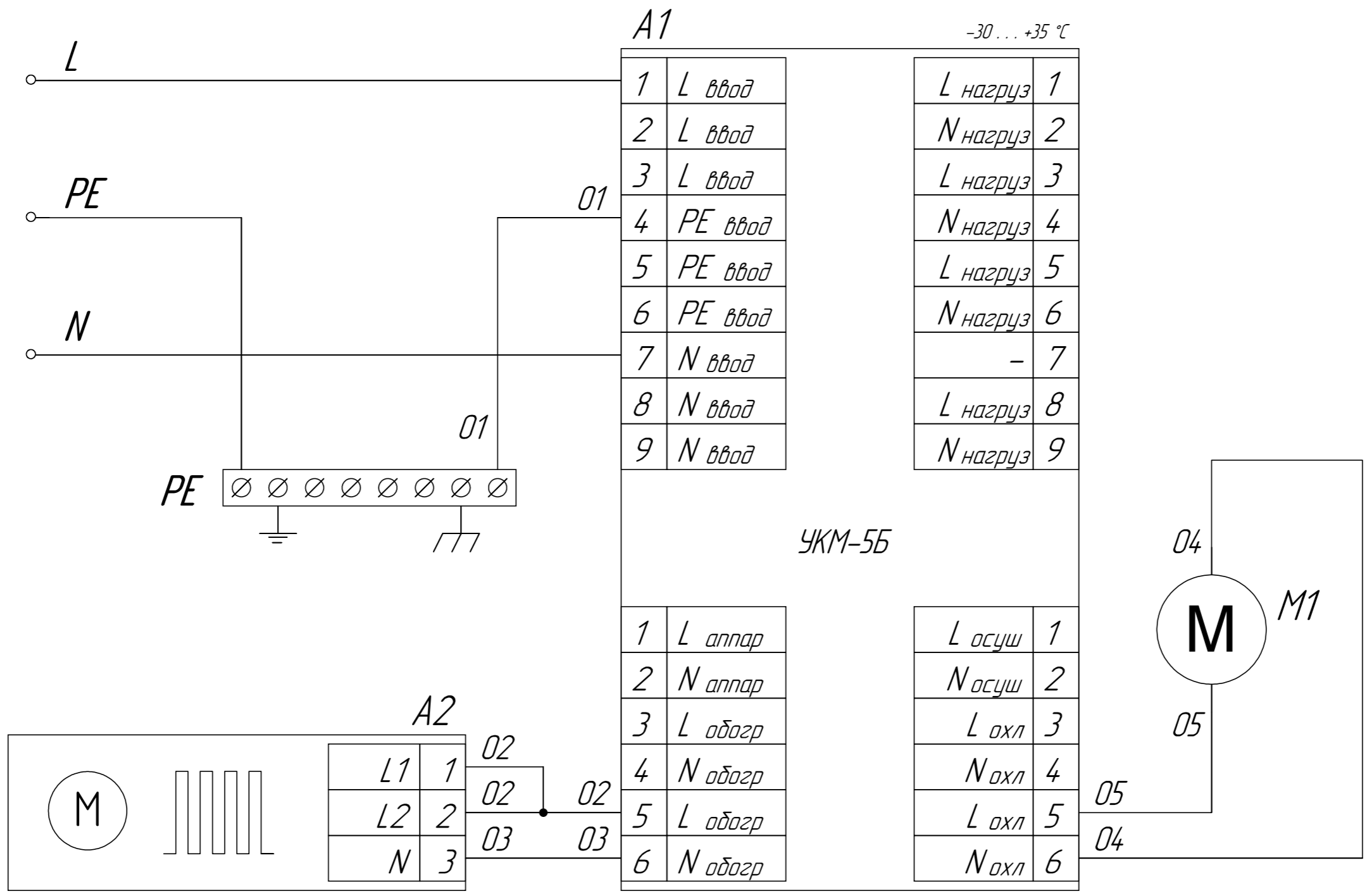
					ТША112-40.60.40-СТ СО			
Изм.	Лист	№ докум.	Подп.	Дата	Термошкаф всепогодный Схема расположения оборудования	Лит.	Масса	Масштаб
Разраб.	Плеханова					- К -		1:5
Проб.	Четвериков					Лист:	Листов:	
Т. контр.	Четвериков							
Н. контр.	Лемещук							
Утв.	Гречникова							ООО "АМАДОН"

Формат	Зона	Поз.	Обозначение	Наименование	Кол.	Примечание
				<u>Документация</u>		
А3			ТША112-40.60.40-СТ ЭС	Схема электрическая принципиальная	1	
А3			ТША112-40.60.40-СТ ГЧ	Габаритный чертеж	1	
А3			ТША112-40.60.40-СТ СО	Схема расположения оборудования	1	
				<u>Детали</u>		
		1		Шкаф всепогодный	1	400x600x400мм
		2		Монтажный рельс (DIN-рейка) 35x7,5x2000	0,2	м.
		3		Электронный термостат, УKM-5Б	1	
		4		Упор на DIN-рейку MR32, MR35 серый	2	
		5		Шина заземления	1	
		6		Нагреватель с вентилятором 250 Вт	1	
		7		Вентиляция, 42 м ³ /ч	1	
		8		Вентиляционная решетка	2	
		9*		Кабельный ввод PG 7	1	
		10*		Кабельный ввод PG 9	1	
		11*		Кабельный ввод PG 11	1	

* входит в комплект поставки (устанавливается заказчиком)

<h3>ТША112-40.60.40-СТ</h3>										
Изм.	Лист	№ докум.	Подп.	Дата						
Разраб.		Плеханова								
Пров.		Четвериков								
Н. контр.		Лемещук								
Утв.		Гречникова								
Термошкаф всепогодный Перечень оборудования				<table border="1"> <tr> <td></td> <td>Лист</td> <td>Листов</td> </tr> <tr> <td style="text-align: center;">-</td> <td style="text-align: center;">1</td> <td style="text-align: center;">1</td> </tr> </table>		Лист	Листов	-	1	1
	Лист	Листов								
-	1	1								
				ООО "АМАДОН"						

Перв. примен.
Справ. №
Подп. и дата
Инв. № дубл.
Взам. инв. №
Подп. и дата
Инв. № подл.



					ТША112-40.60.40-СТ ЭС			
Изм.	Лист	№ докум.	Подпись	Дата	Схема электрическая принципиальная	Лит.	Масса	Масштаб
Разраб.	Усманов					- К -	-	-
Провер.	Четвериков							
Т. контр.	Четвериков					Лист	Листов	
Н. контр.	Лемещук				ООО "АМАДОН"			
Утверд.	Гречникова							