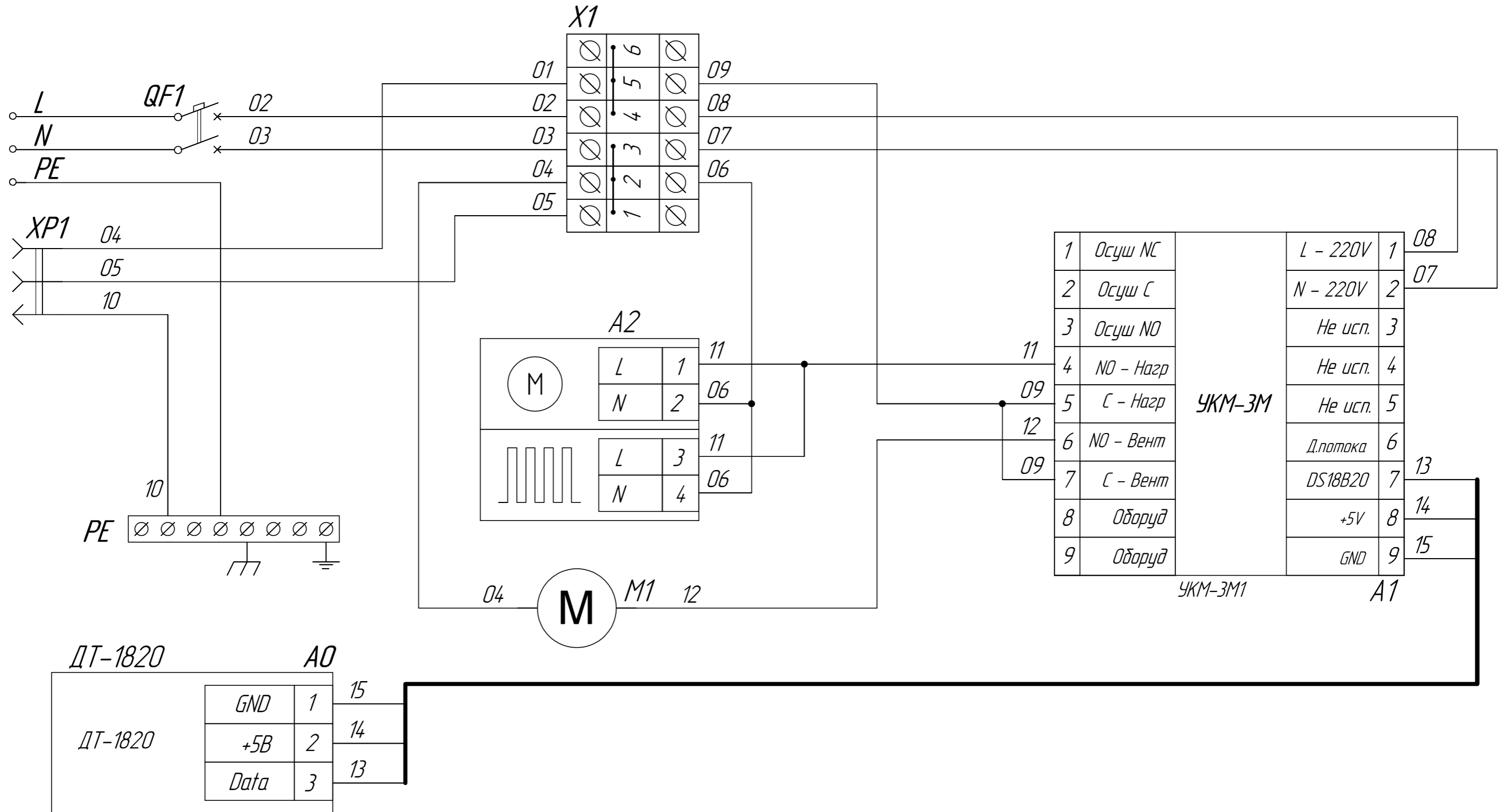


Формат	Зона	Поз.	Обозначение	Наименование	Кол.	Примечание
				<u>Документация</u>		
A3			TША112-40.60.40-ST ЭС	Схема электрическая принципиальная	1	
A3			TША112-40.60.40-ST ГЧ	Габаритный чертеж	1	
A3			TША112-40.60.40-ST СО	Схема расположения оборудования	1	
				<u>Детали</u>		
		1		Шкаф всепогодный	1	400x600x400мм
		2		Монтажный рельс (DIN-рейка) 35x7,5x2000	0,3	м.
		3		Автоматический выключатель 2P C10A	1	
		4		Розетка PAr10-3-0П Shuko	1	
		5		Клеммник на DIN-рейку 2,5 мм.кв. серый	3	
		6		Клеммник на DIN-рейку 2,5 мм.кв. синий	3	
		7		Концевой сегмент на клеммники AVK(2,5-10)	3	
		8		Упор на DIN-рейку MR32, MR35 серый	2	
		9		Шина заземления 8/1	1	
		10		Устройство контроля микроклимата УKM-3M1	1	
		11		Нагреватель с вентилятором, 250 Вт	1	
		12		Вентиляция, 42 м3/ч	1	
		13		Вентиляционная решетка	2	
		14*		Кабельный ввод PG 7	1	
		15*		Кабельный ввод PG 9	1	
		16*		Кабельный ввод PG 11	1	

* входит в комплект поставки (устанавливается заказчиком)

					ТША112-40.60.40-ST			
Изм.	Лист	№ докум.	Подп.	Дата				
Разраб.		Плеханова					Лист	Листов
Пров.		Четвериков			- К -		1	1
Н. контр.		Лемещук			Термошкаф всепогодный Перечень оборудования			
Утв.		Гречникова						



DT-1820

GND	1	15
+5B	2	14
Data	3	13

					ТША112-40.60.40-СТ ЭС			
Изм.	Лист	№ докум.	Подпись	Дата	Схема электрическая принципиальная	Лит.	Масса	Масштаб
Разраб.	Усманов					- К -	-	-
Провер.	Четвериков					Лист	Листов	
Т. контр.	Четвериков				ООО "АМАДОН"			
Н. контр.	Лемещук							
Утверд.	Гречникова							

ТША112-40.60.40-СТ

Перф. примен.

Справ. №

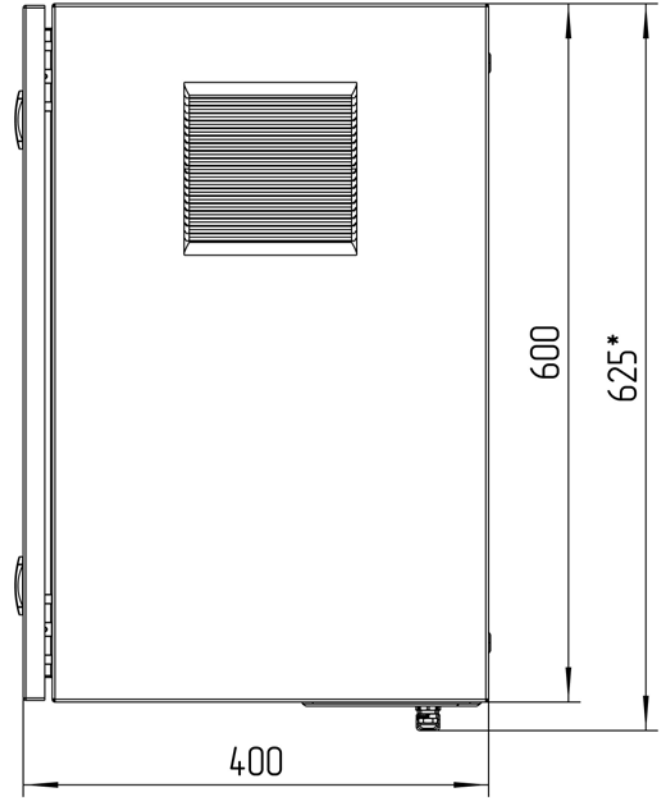
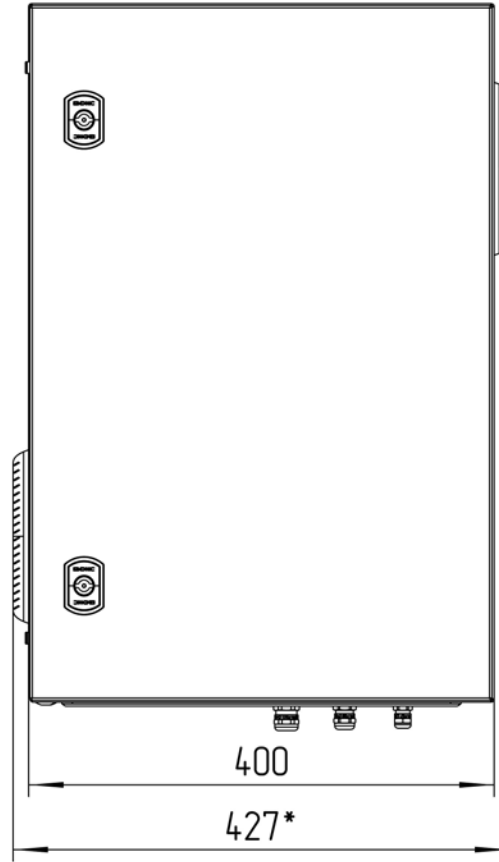
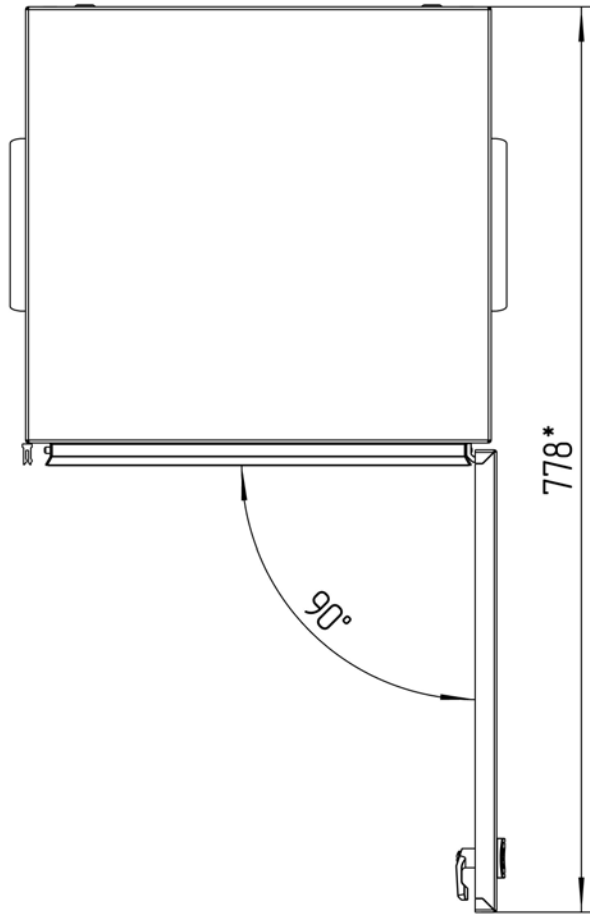
Подп. и дата

Инд. № дубл.

Взам. инд. №

Подп. и дата

Инд. № подл.



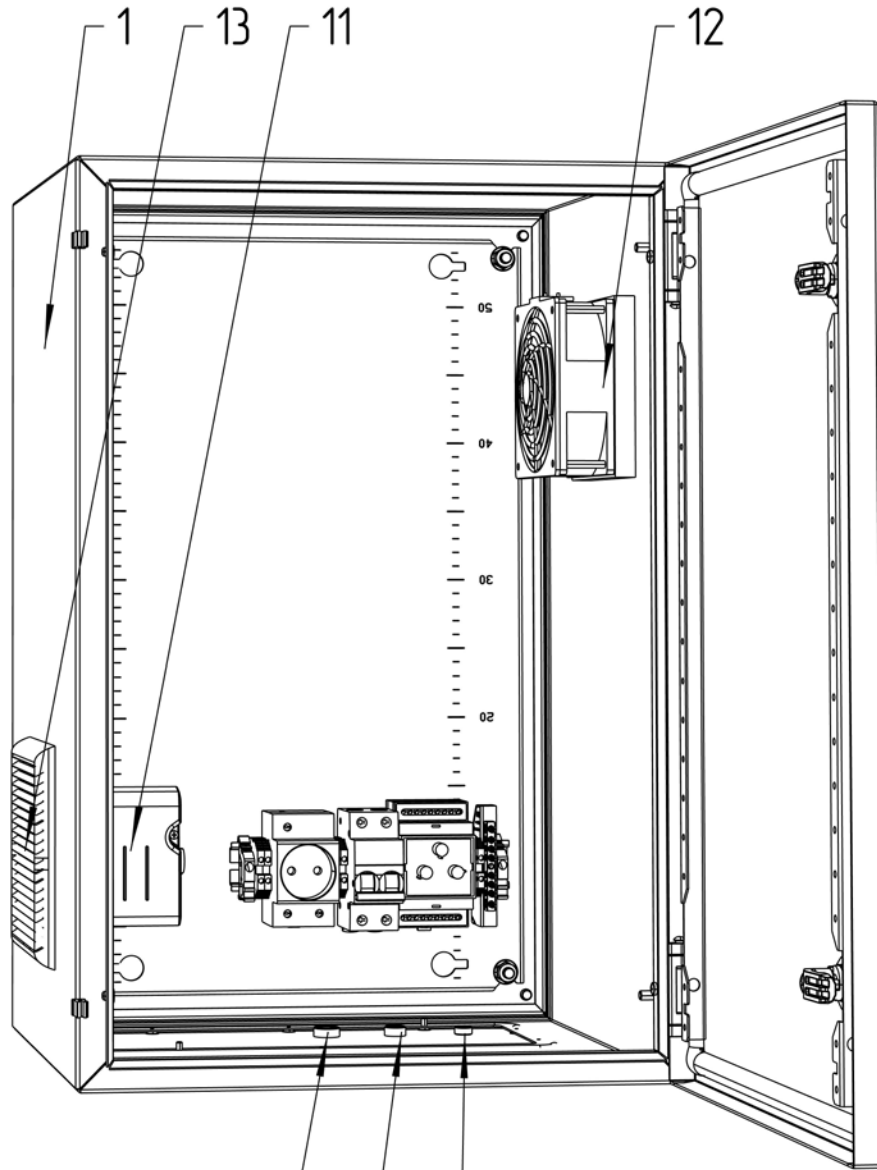
**Размеры для справок
Габаритные размеры упаковки
считать равными ШхВхГ (450х620х420)*

Счет 140.1

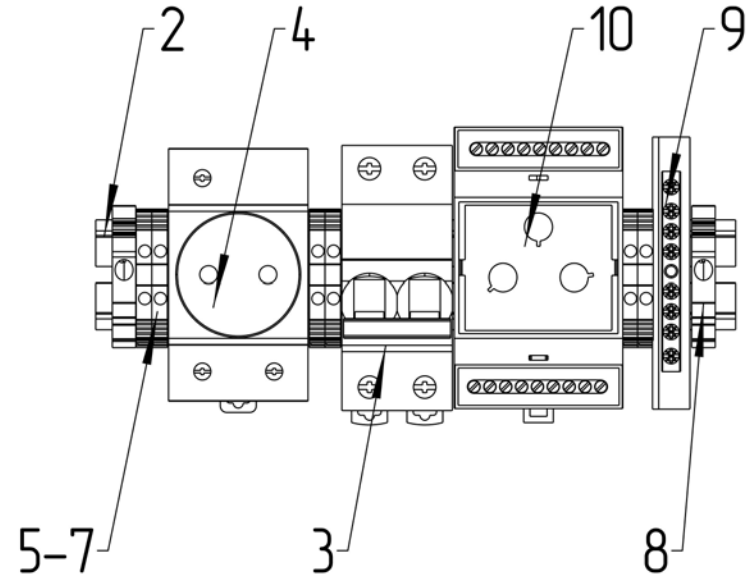
					ТША112-40.60.40-СТ ГЧ			
					Термошкаф всепогодный			
					Габаритный чертеж			
Изм.	Лист	№ докум.	Подп.	Дата	- К -	Масса	Лист:	Листов:
Разраб.	Плеханова							
Проб.	Четвериков							
Т. контр.	Четвериков							
Н. контр.	Лемещук				ООО "АМАДОН"			
Утв.	Гречникова							

Копировал

Формат А3



Расположение оборудования на DIN-рейке
М 1:3



Счет 140.1

16 15 14

					ТША112-40.60.40-СТ С0		
Изм./Лист	№ докум.	Подп.	Дата	Термошкаф всепогодный Схема расположения оборудования	Лит.	Масса	Масштаб
Разраб.	Плеханова				- К -		1:5
Проб.	Четвериков				Лист:	Листов:	
Т. контр.	Четвериков						
Н. контр.	Лемещук						
Утв.	Гречникова						
					ООО "АМАДОН"		