

ТША112-50.50.21-СТ

Перф. примен.

Справ. №

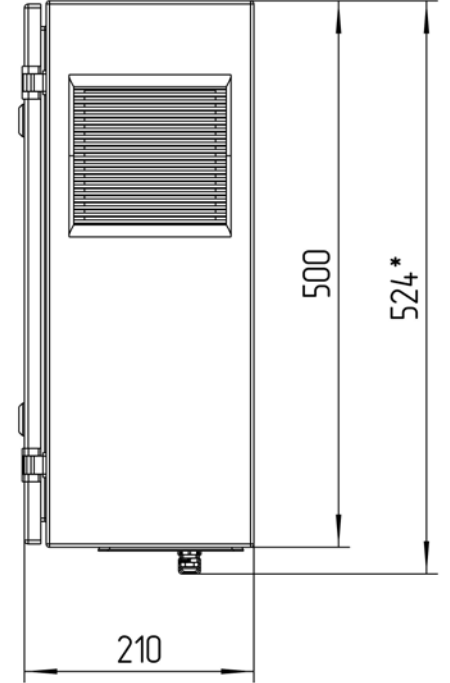
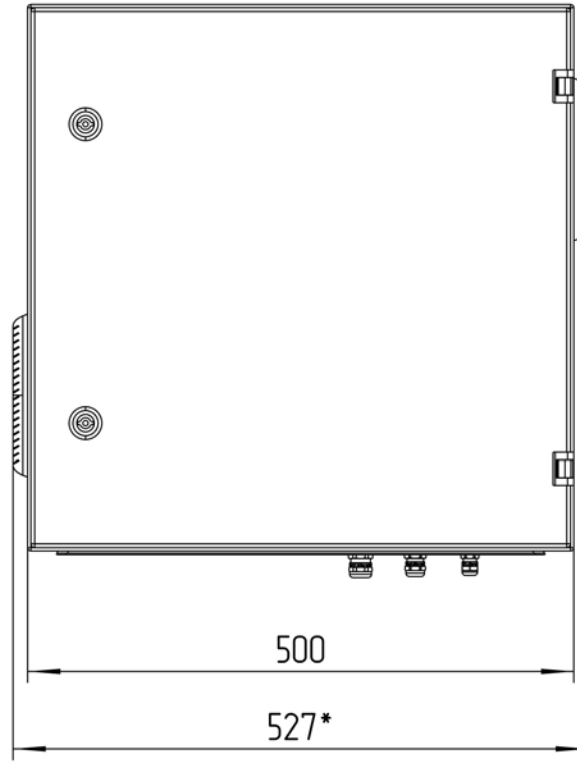
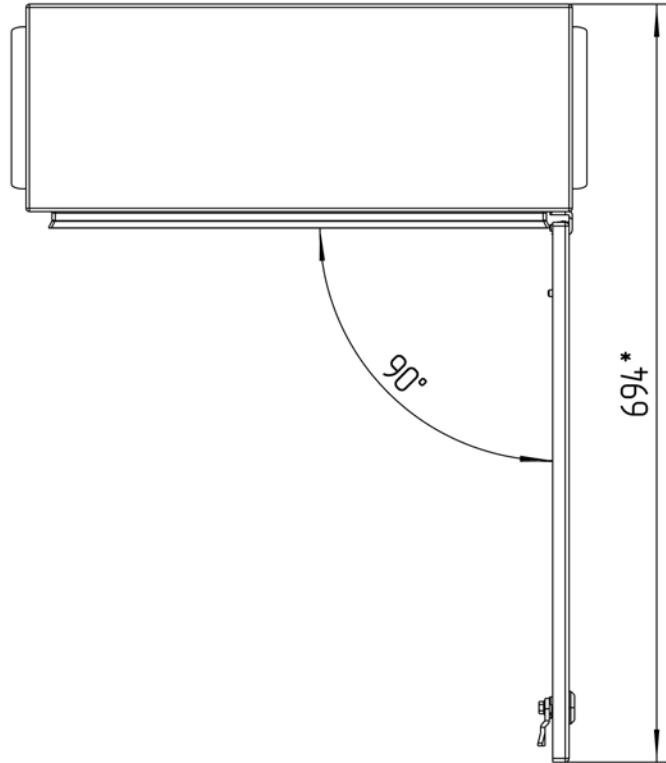
Подп. и дата

Инд. № дубл.

Взам. инд. №

Подп. и дата

Инд. № подл.



**Размеры для справок
Габаритные размеры упаковки
считать равными ШхВхГ (550х520х230)
Счет 1226*

					ТША112-50.50.21-СТ ГЧ			
Изм.	Лист	№ докум.	Подп.	Дата	Термошкаф всепогодный Габаритный чертёж	Лит.	Масса	Масштаб
Разраб.	Плеханова					- К -		1:7
Проб.	Четвериков					Лист:	Листов:	
Т. контр.	Четвериков							
Н. контр.	Лемещук							
Утв.	Гречникова							
						ООО "АМАДОН"		

Копировал

Формат А3

ТША112-50.50.21-СТ

Перв. примен.

Справ. №

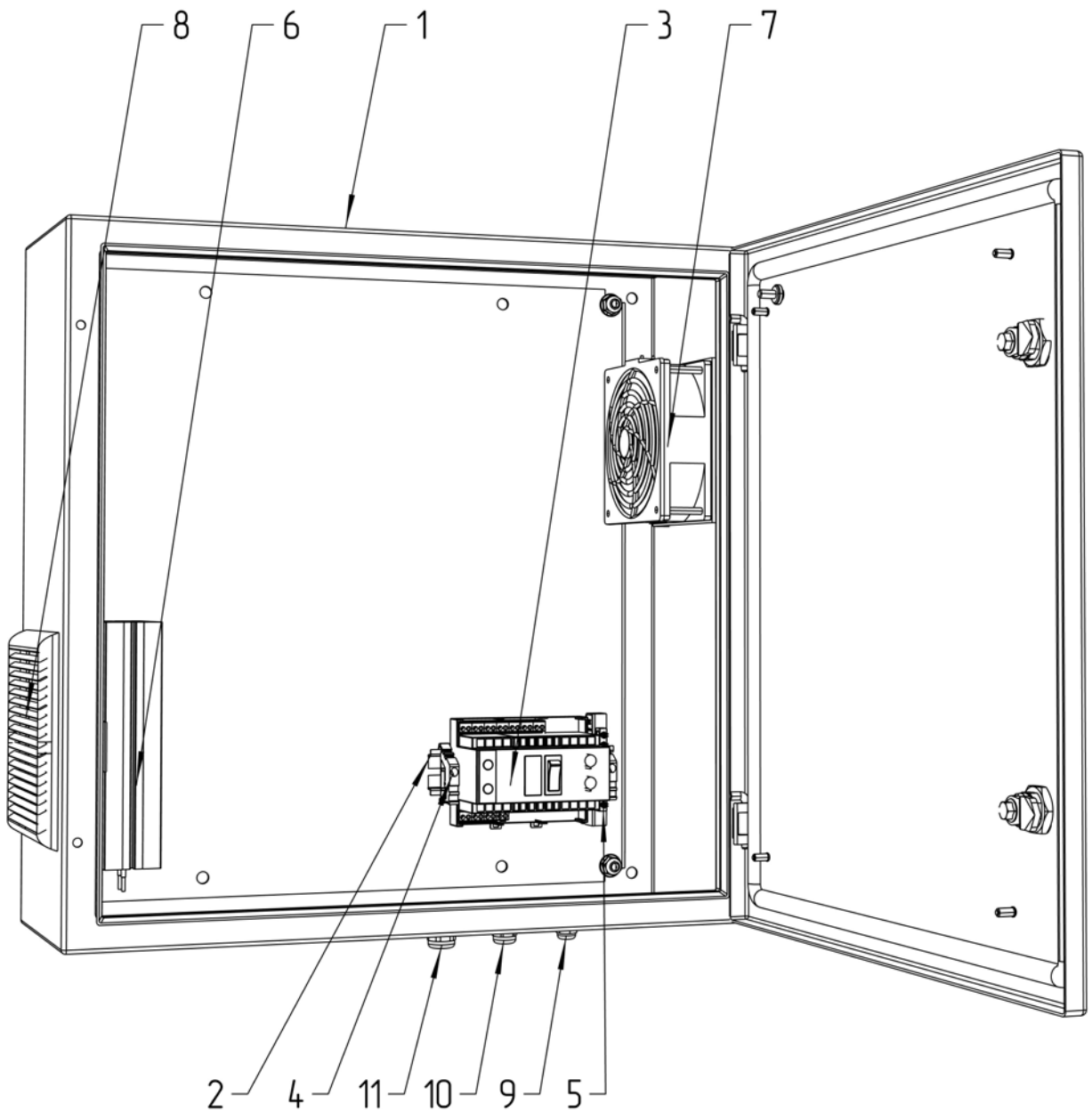
Подп. и дата

Инв. № дубл.

Взам. инв. №

Подп. и дата

Инв. № подл.



Счет 1226

ТША112-50.50.21-СТ СО

Изм.	Лист	№ докум.	Подп.	Дата
Разраб.		Плеханова		
Проб.		Четвериков		
Т. контр.		Четвериков		
Н. контр.		Лемещук		
Утв.		Гречникова		

Термошкаф всепогодный
Схема расположения оборудования

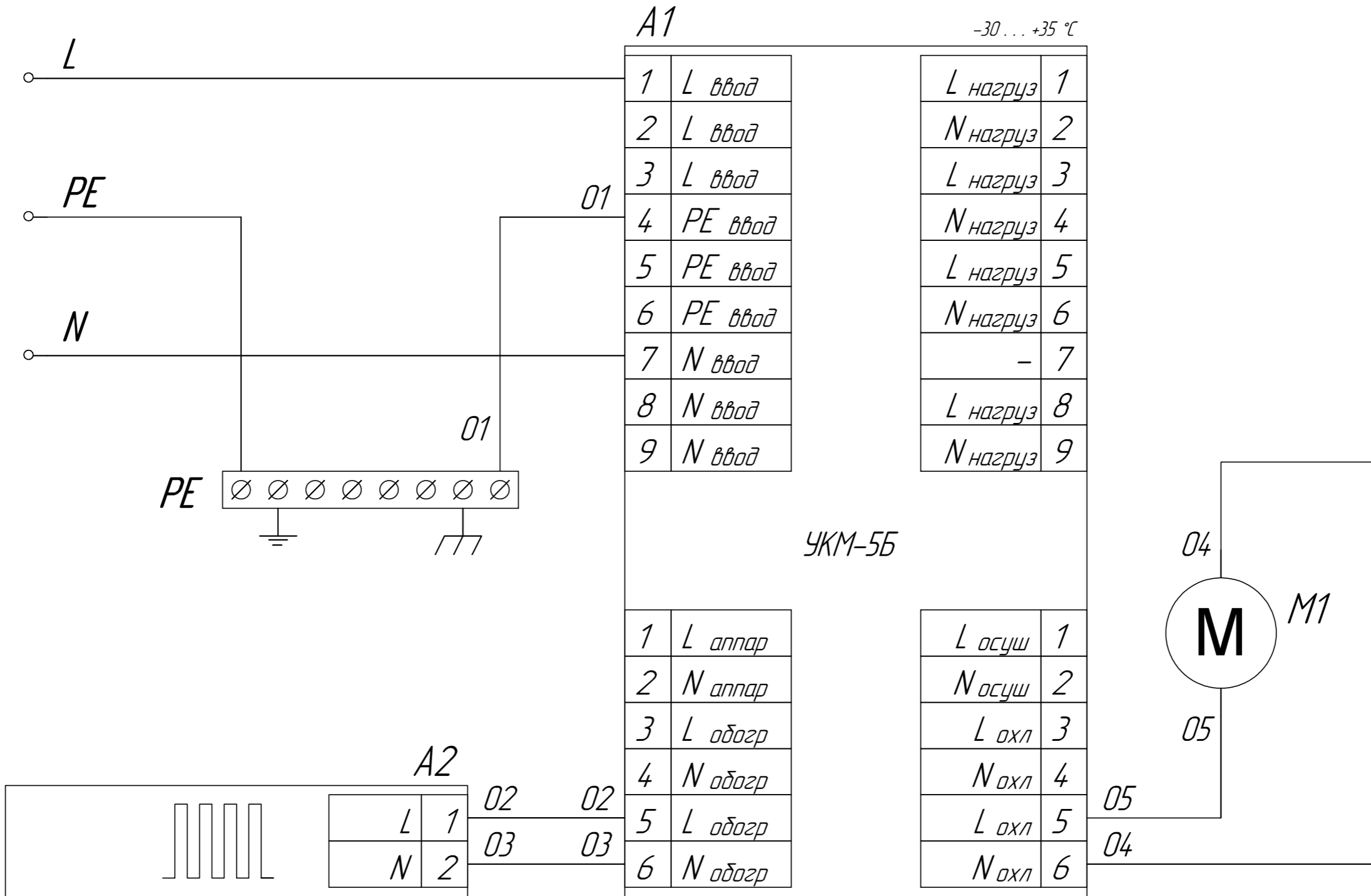
Лит.	Масса	Масштаб
- К -		1:5
Лист:	Листов:	

ООО "АМАДОН"

Формат	Зона	Поз.	Обозначение	Наименование	Кол.	Примечание
				<u>Документация</u>		
A3			ТША112-50.50.21-ST ЭС	Схема электрическая принципиальная	1	
A3			ТША112-50.50.21-ST ГЧ	Габаритный чертеж	1	
A3			ТША112-50.50.21-ST СО	Схема расположения оборудования	1	
				<u>Детали</u>		
		1		Шкаф всепогодный	1	500x500x210мм
		2		Монтажный рельс (DIN-рейка) 35x7,5x2000	0,2	м.
		3		Блок управления, УKM-5Б	1	
		4		Упор на DIN-рейку MR32, MR35 серый	2	
		5		Шина заземления	1	
		6		Конвекционный нагреватель, 175 Вт	1	
		7		Вентиляция, 42 м3/ч	1	
		8		Вентиляционная решетка	2	
		9*		Кабельный ввод PG 7	1	
		10*		Кабельный ввод PG 9	1	
		11*		Кабельный ввод PG 11	1	
		12*		Блок управления, УKM-5Б	1	
		13*		Вентиляция, 42 м3/ч	1	
		14*		Вентиляционная решетка	2	

* входит в комплект поставки (устанавливается заказчиком)

			ТША112-50.50.21-ST		
Изм.	Лист	№ докум.	Подп.	Дата	
Разраб.		Плеханова			Термошкаф всепогодный Перечень оборудования
Пров.		Четвериков			
Н. контр.		Лемещук			
Утв.		Гречникова			
				- К -	Лист / Листов 1 / 1
					ООО "АМАДОН"



ТША112-50.50.21-СТ ЭС								
Изм.	Лист	№ докум.	Подпись	Дата	Схема электрическая принципиальная	Лит.	Масса	Масштаб
Разраб.	Усманов					- К -	-	-
Провер.	Четвериков							
Т. контр.	Четвериков					Лист	Листов	
Н. контр.	Лемещук				ООО "АМАДОН"			
Утверд.	Гречникова				Копировал _____ Формат А3			