

Перв. примен.

Справ. №

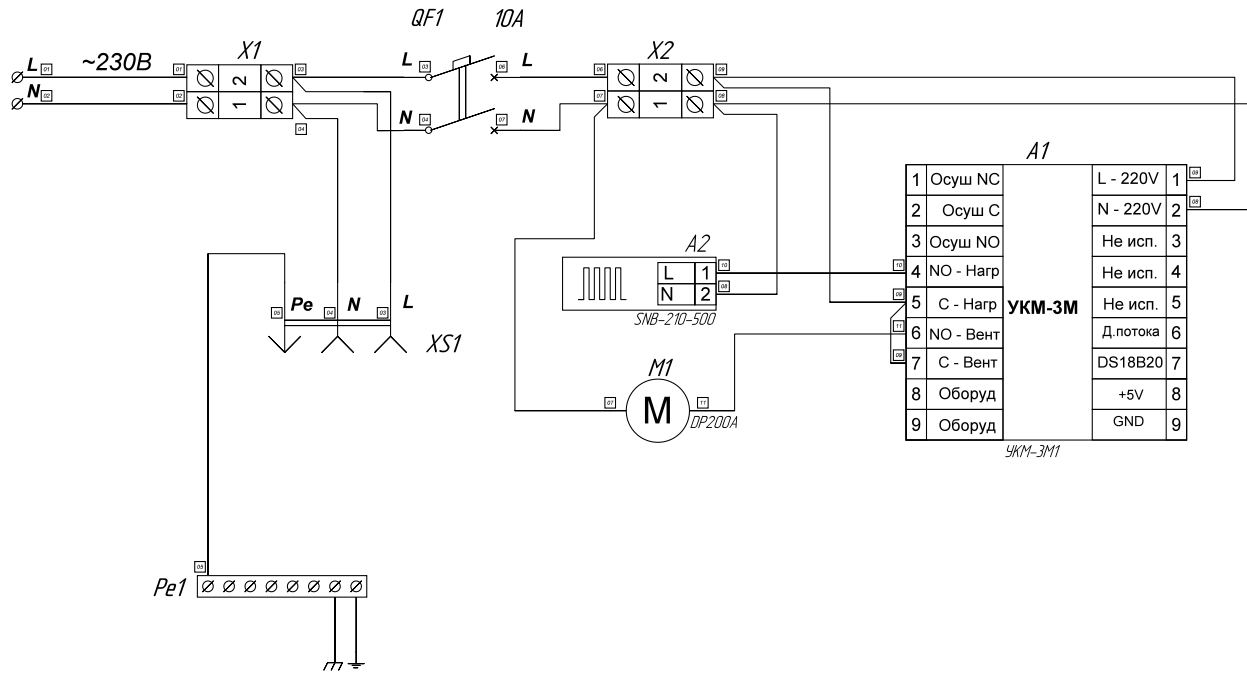
Подп. и дата

Инд. № дубл.

Взам. инв. №

Подп. и дата

Инд. № подл.



					ТША 112-50.70.20-СТ			
Изм.	Лист	№ док-м.	Подпись	Дата	Схема электрическая принципиальная	Лит.	Масса	Масштаб
Разраб.	Андреев					- К -	-	-
Пробер.	Четвериков					Лист / Листов		
Т. контр.	Четвериков							
Н. контр.	Лемещук				ООО "АМАДОН"			
Утверд.	Гречникова							

Копировал

Формат А3

ТША112-50.70.20-СТ ГЧ

Перф. примен.

Справ. №

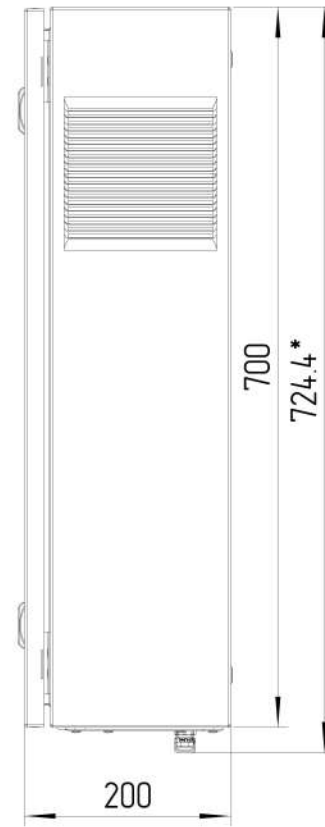
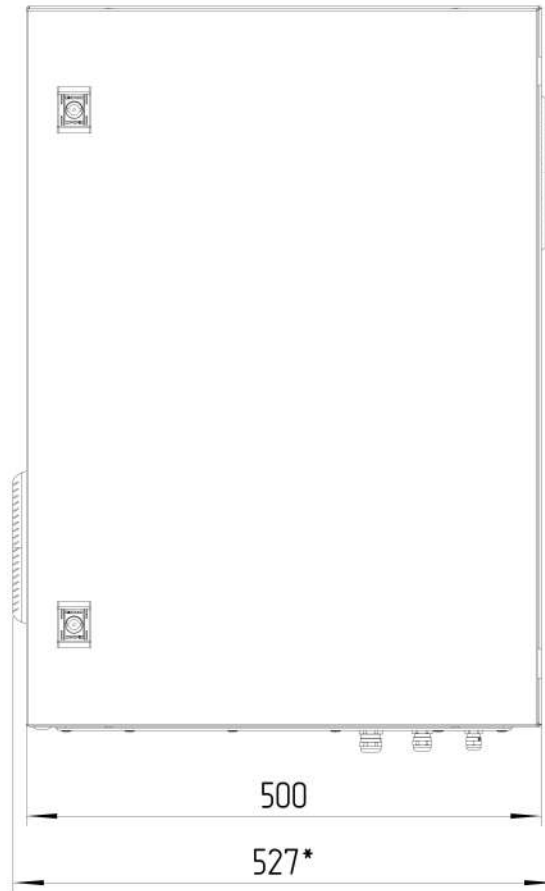
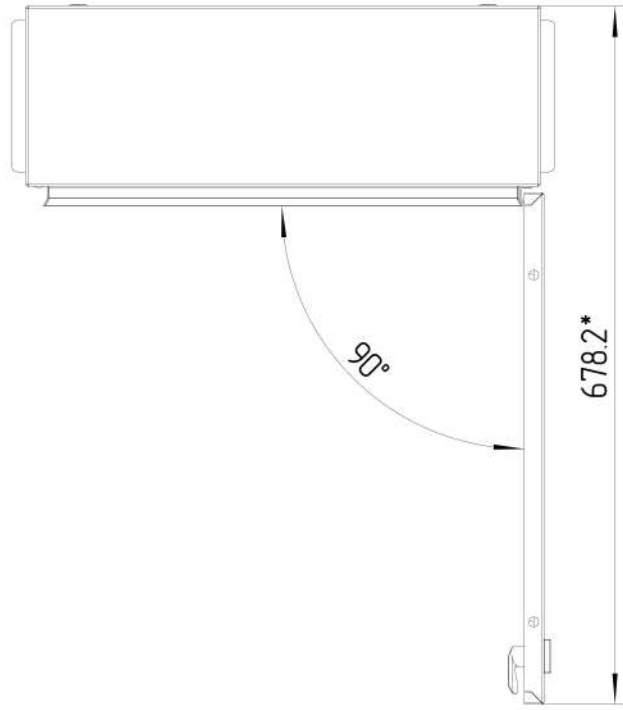
Подп. и дата

Инд. № дубл.

Взам. инд. №

Подп. и дата

Инд. № подл.



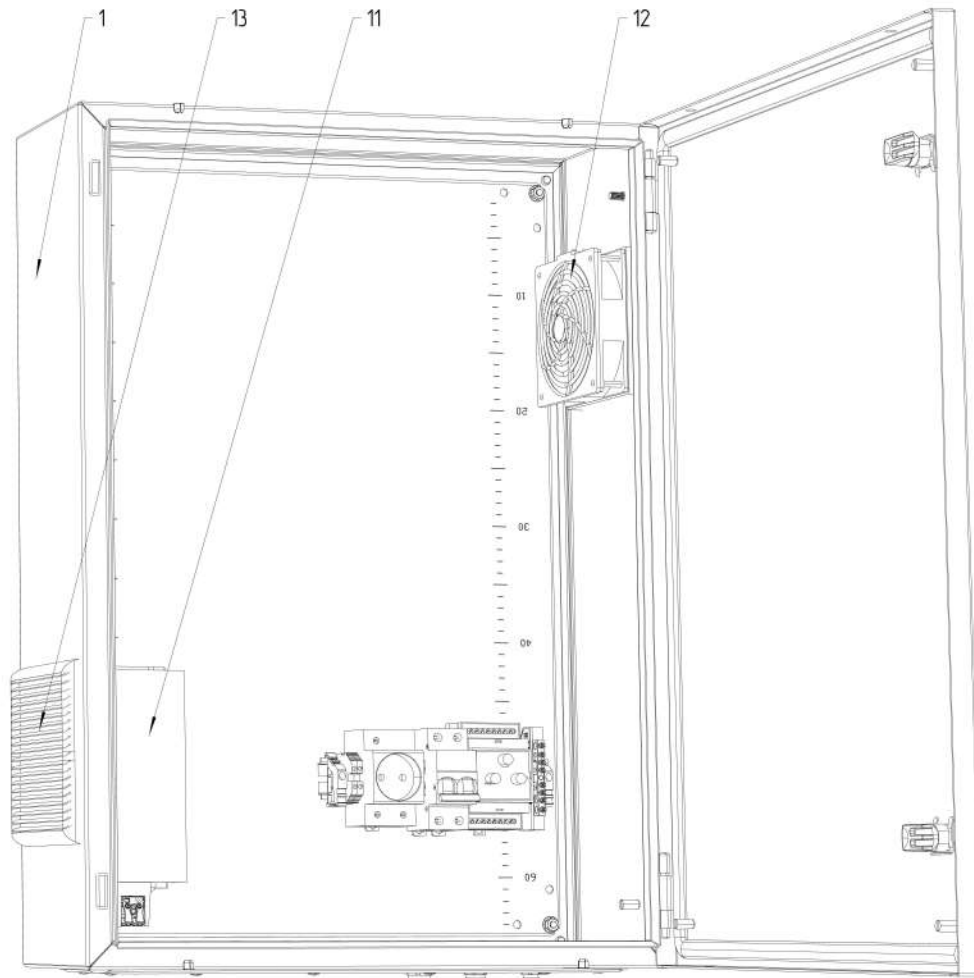
**Размеры для справок
Габаритные размеры упаковки
считать равными ШхВхГ (550х720х220)*

Счет 2473

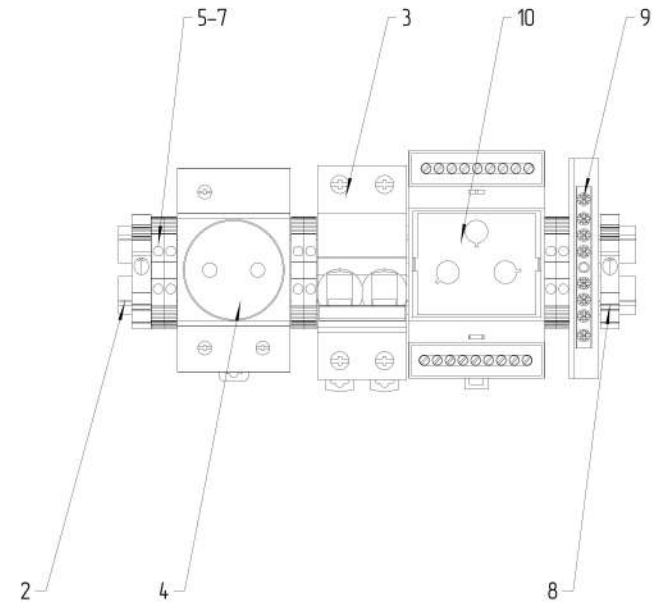
					ТША112-50.70.20-СТ ГЧ			
					Термошкаф всепогодный			
					Габаритный чертёж			
Изм.	Лист	№ докум.	Подп.	Дата	- К -	-	-	1:7
Разраб.	Плеханова							
Проб.	Четвериков				Лист:		Листов:	
Т. контр.	Четвериков				ООО "АМАДОН"			
Н. контр.	Лемещук							
Утв.	Гречникава							

Копировал

Формат А3



Расположение оборудования на DIN-рейке
М 13



Счет 2473

				ТША112-50.70.20-СТ СО			
Изм. / Лист	№ докум.	Подп.	Дата	Термошкаф всепогодный Схема расположения оборудования	Лит.	Масса	Масштаб
Разраб.	Плеханова				- К -		1:5
Проб.	Четвериков				Лист:	Листов:	
Т. контр.	Четвериков						
Н. контр.	Лемещук						
Утв.	Гречникова						
				000 "АМАДОН"			