

| Формат | Зона | Поз. | Обозначение | Наименование | Кол. | Примечание |
|---------------------|------|------|-----------------------|---|------|---------------|
| <u>Документация</u> | | | | | | |
| A3 | | | TША112-50.70.25-ST ЭС | Схема электрическая принципиальная | 1 | |
| A3 | | | TША112-50.70.25-ST ГЧ | Габаритный чертеж | 1 | |
| A3 | | | TША112-50.70.25-ST СО | Схема расположения оборудования | 1 | |
| <u>Детали</u> | | | | | | |
| | | 1 | | Шкаф всепогодный | 1 | 500x700x250мм |
| | | 2 | | Монтажный рельс (DIN-рейка) 35x7,5x2000 | 0,2 | м. |
| | | 3 | | Автоматический выключатель ВКН 2P C10А | 1 | |
| | | 4 | | Розетка РАр10-3-0П Shuko | 1 | |
| | | 5 | | Клеммник на DIN-рейку 2,5 мм.кв. серый | 3 | |
| | | 6 | | Клеммник на DIN-рейку 2,5 мм.кв. синий | 3 | |
| | | 7 | | Концевой сегмент на клеммники AVK(2,5-10) | 3 | |
| | | 8 | | Упор на DIN-рейку MR32, MR35 серый | 2 | |
| | | 9 | | Шина нулевая 8/1 | 1 | |
| | | 10 | | Устройство контроля микроклимата УКМ-3М1 | 1 | |
| | | 11 | | Конвекционный нагреватель 150 Вт | 1 | |
| | | 12 | | Вентиляция 42 м3/ч | 1 | |
| | | 13 | | Впускная решетка | 2 | |
| | | 14* | | Кабельный ввод PG 7 | 1 | |
| | | 15* | | Кабельный ввод PG 9 | 1 | |
| | | 16* | | Кабельный ввод PG 11 | 1 | |

* входит в комплект поставки (устанавливается заказчиком)

| | | | | |
|--|------|------------|------------------------|------|
| TША112-50.70.25-ST | | | | |
| Изм. | Лист | № докум. | Подп. | Дата |
| Разраб. | | Назарова | | |
| Проб. | | Четвериков | | |
| Н. контр. | | Лемещук | | |
| Утв. | | Гречникова | | |
| Термошкаф всепогодный Перечень оборудования | | | | |
| | | | Лист / Листов 1 / 1 | |
| ООО "АМАДОН" | | | | |

Перв. примен.

Справ. №

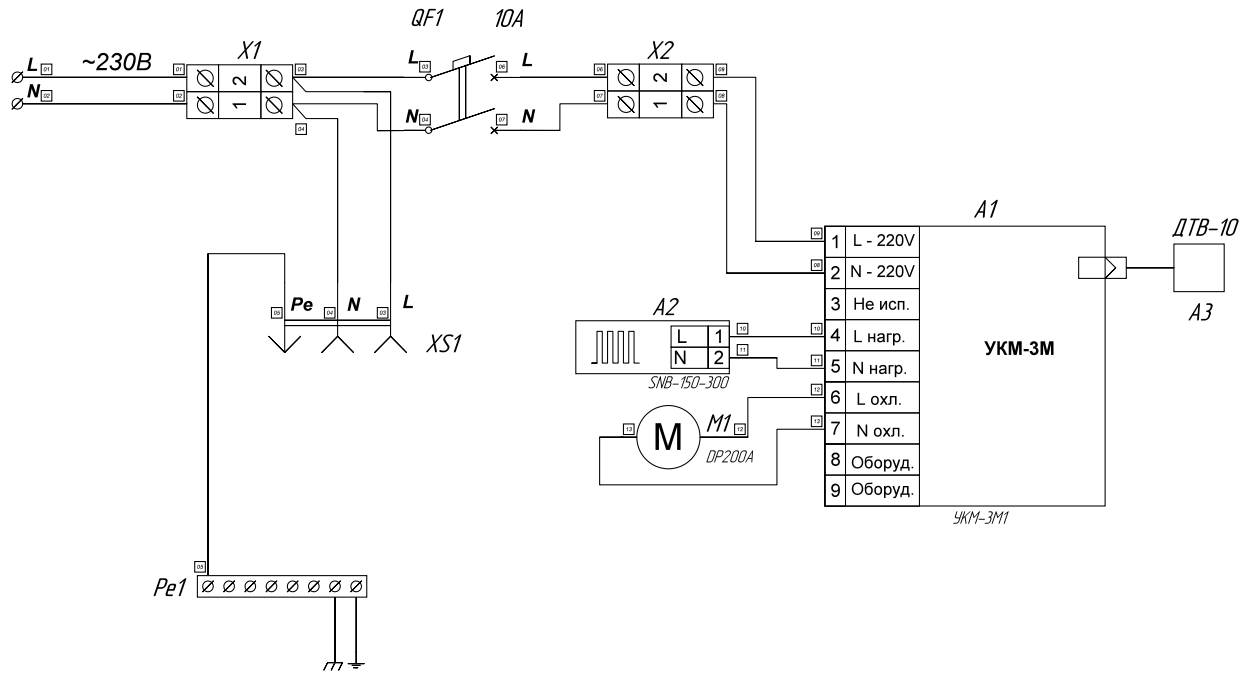
Подп. и дата

Инд. № дубл.

Взам. инв. №

Подп. и дата

Инд. № подл.



| | | | | | | | |
|-----------|------------|----------|---------|------|---------------------------------------|--|--------|
| | | | | | ТША 112-50.70.25-ST | | |
| Изм. | Лист | № док-м. | Подпись | Дата | Схема электрическая принципиальная | | |
| Разраб. | Андреев | | | | | | |
| Пробер. | Четвериков | | | | | | |
| Т. контр. | Четвериков | | | | Лист | | Листов |
| Н. контр. | Лемещук | | | | ООО "АМАДОН" | | |
| Утверд. | Гречникова | | | | | | |

Копировал

Формат А3

Перв. примен.

Справ. №

Подп. и дата

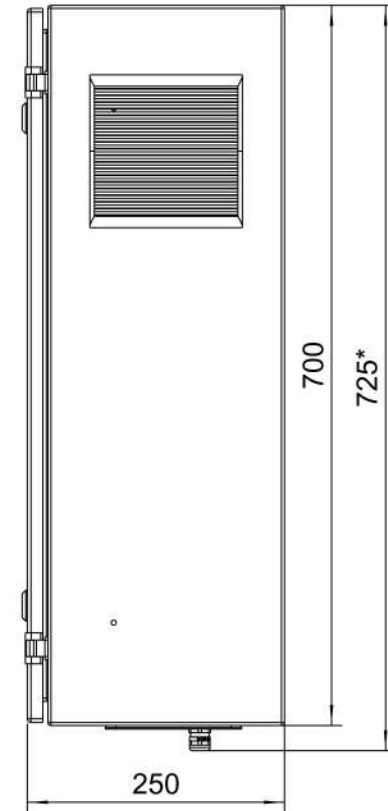
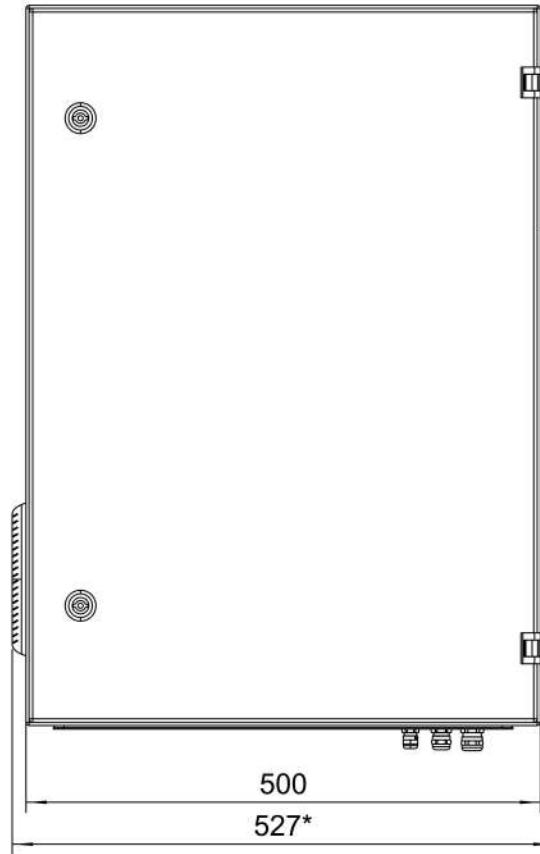
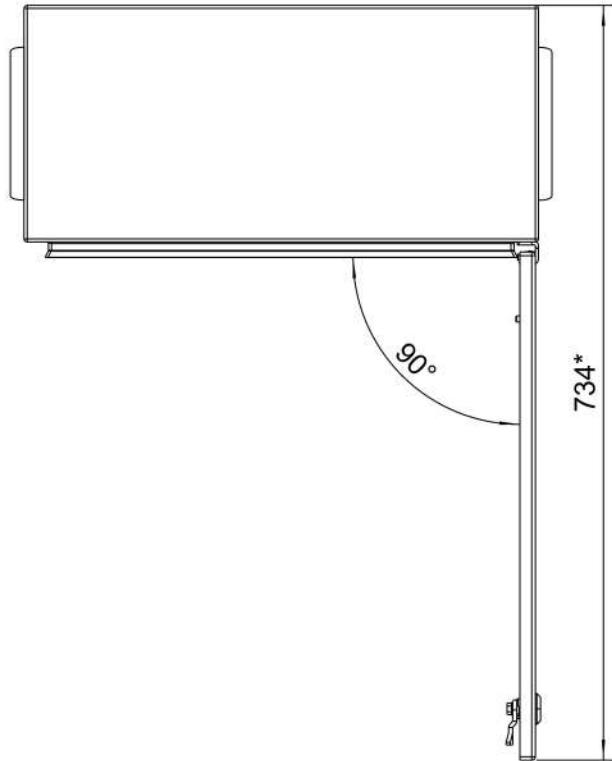
Инв. № дубл.

Взам. инв. №

Подп. и дата

Инв. № подл.

ТША112-50.70.25-ST



**Размеры для справок
Габаритные размеры упаковки
считать равными ШхВхГ (540х720х270)*

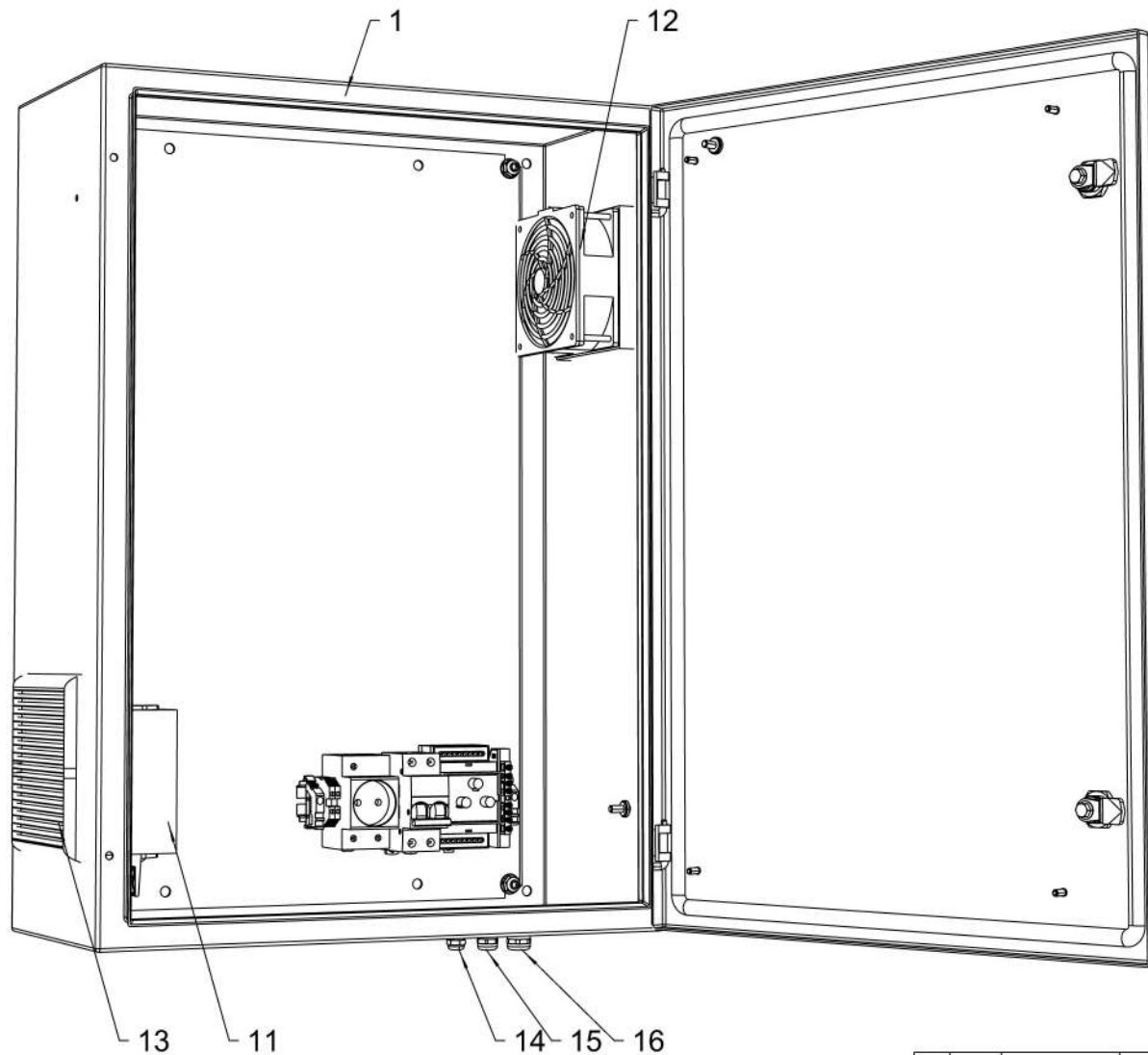
Счет 1871.2

| | | | | | ТША112-50.70.25-ST ГЧ | | | |
|-----------|------|------------|-------|------|--|--------------|---------|---------|
| Изм. | Лист | № докум. | Подп. | Дата | Термошкаф всепогодный Габаритный чертёж | Лист | Масса | Масштаб |
| Разраб. | | Назарова | | | | - К - | | |
| Проб. | | Четвериков | | | | Лист: | Листов: | |
| Т. контр. | | Четвериков | | | | | | |
| Н. контр. | | Лемещук | | | | | | |
| Утв. | | Гречникова | | | | | | |
| | | | | | | 000 "АМАДОН" | | |

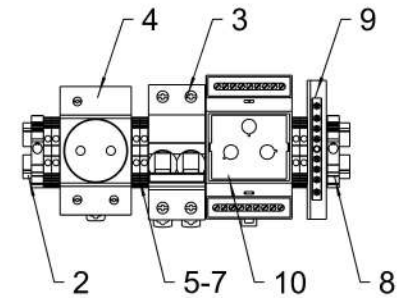
Копировал

Формат А3

ТША112-50.70.25-СТ



Расположение оборудования на DIN-рейке
М 13



Счет 1871.2

| | | | | | | | | |
|-----------|------------|----------|-------|------|---|-------|-------|---------------------|
| | | | | | ТША112-50.70.25-СТ С0 | | | |
| Изм. | Лист | № докум. | Подп. | Дата | Термошкаф всепогодный Схема расположения оборудования | Лит. | Масса | Масштаб |
| Разраб. | Назарова | | | | | - К - | | 1:5 |
| Проб. | Четвериков | | | | | Лист: | | Листов: |
| Т. контр. | Четвериков | | | | | | | ООО "АМАДОН" |
| Н. контр. | Лемещук | | | | | | | |
| Утв. | Гречникова | | | | | | | |

Копировал

Формат А3

Перф. примен.

Справ. №

Подп. и дата

Инд. № дубл.

Взам. инд. №

Подп. и дата

Инд. № подл.