

ТША112-60.80.25-СТ

Перф. примен.

Справ. №

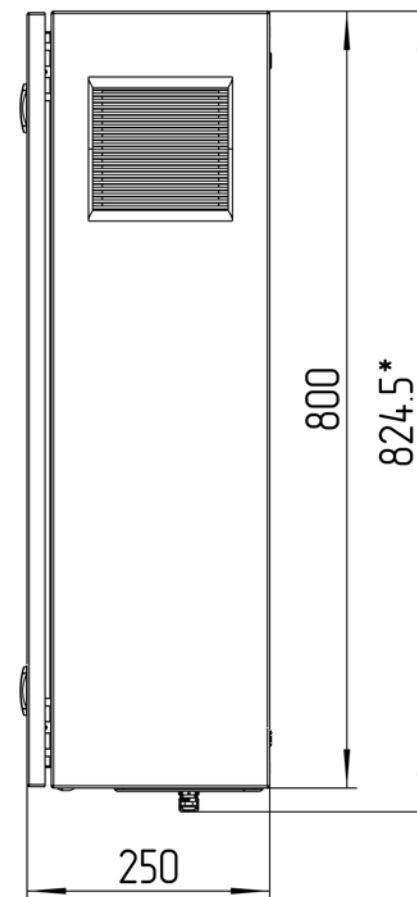
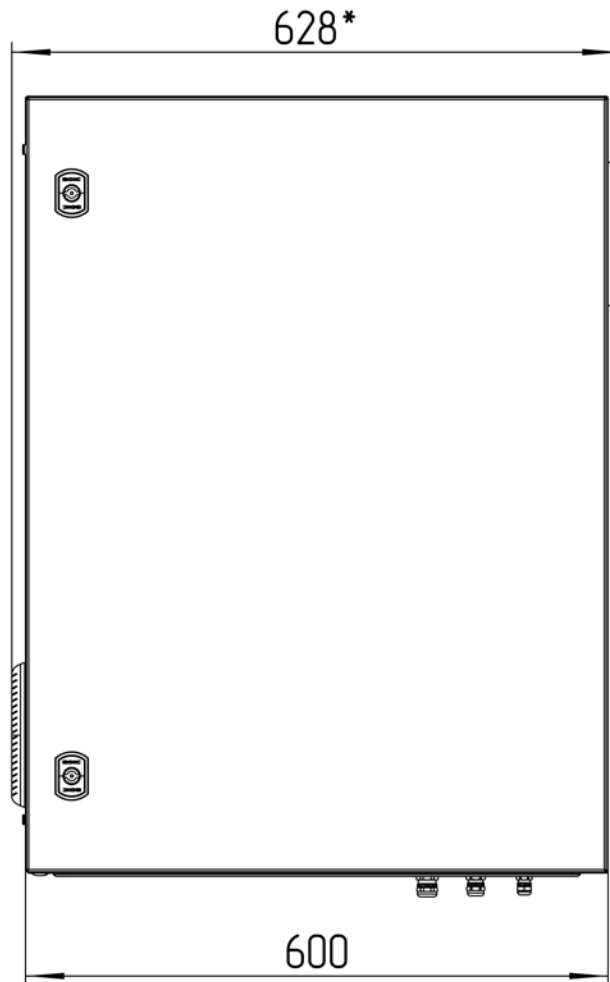
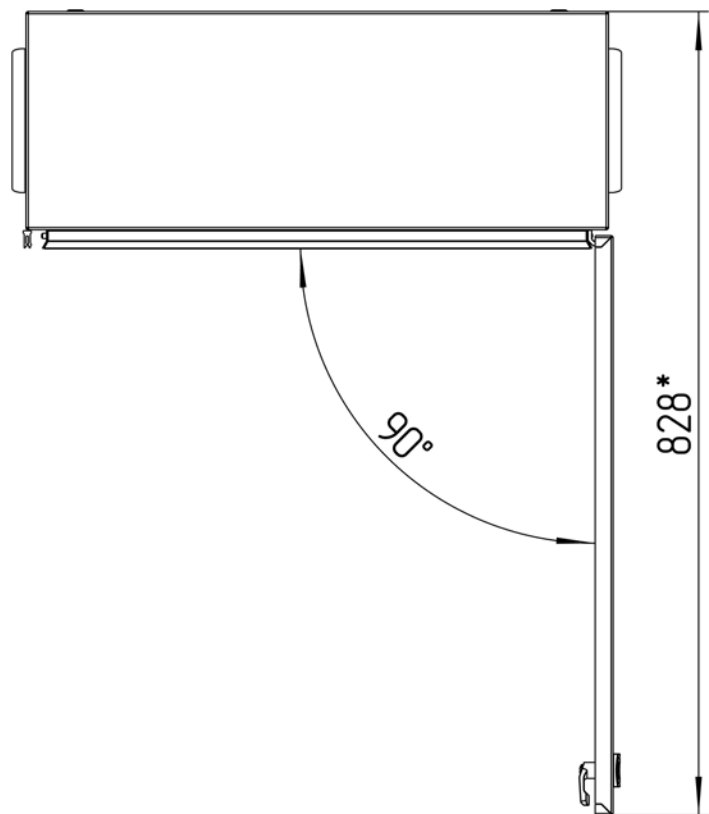
Подп. и дата

Инд. № дубл.

Взам. инд. №

Подп. и дата

Инд. № подл.

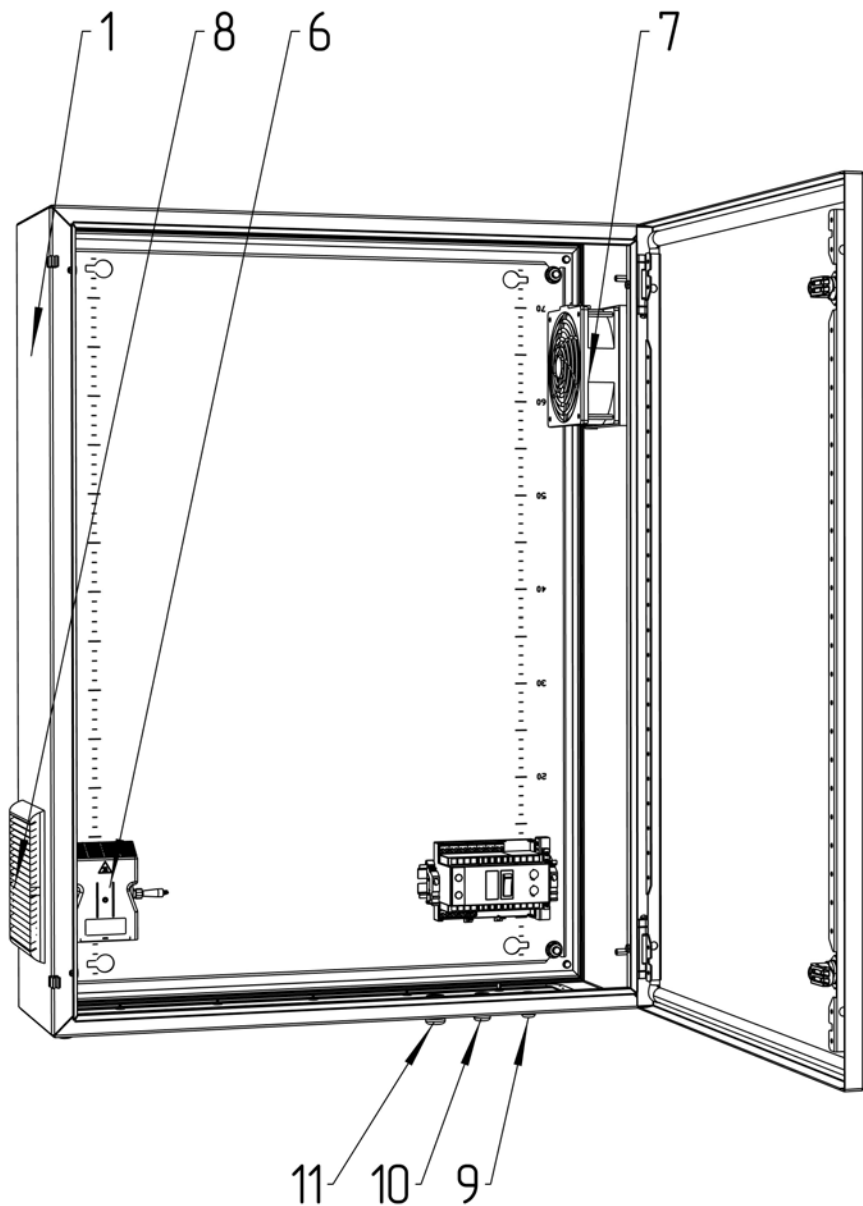


**Размеры для справок
Габаритные размеры упаковки
считать равными ШхВхГ (650х820х270)
Счет 2389.2*

					ТША112-60.80.25-СТ ГЧ			
					Термошкаф всепогодный			
					Габаритный чертеж			
Изм.	Лист	№ докум.	Подп.	Дата	- К -	-	-	1:7
Разраб.	Плеханова							
Проб.	Четвериков				Лист:		Листов:	
Т. контр.	Четвериков				000 "АМАДОН"			
Н. контр.	Лемещук							
Утв.	Гречникова							

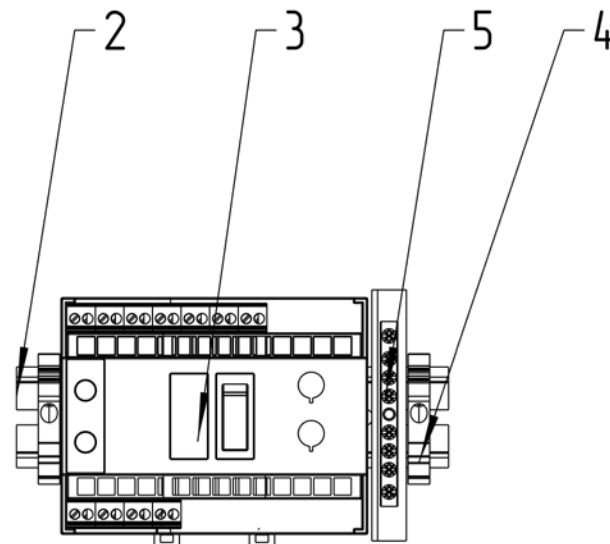
Копировал

Формат А3



Счет 2389.2

Расположение оборудования на DIN-рейке
М 1:3

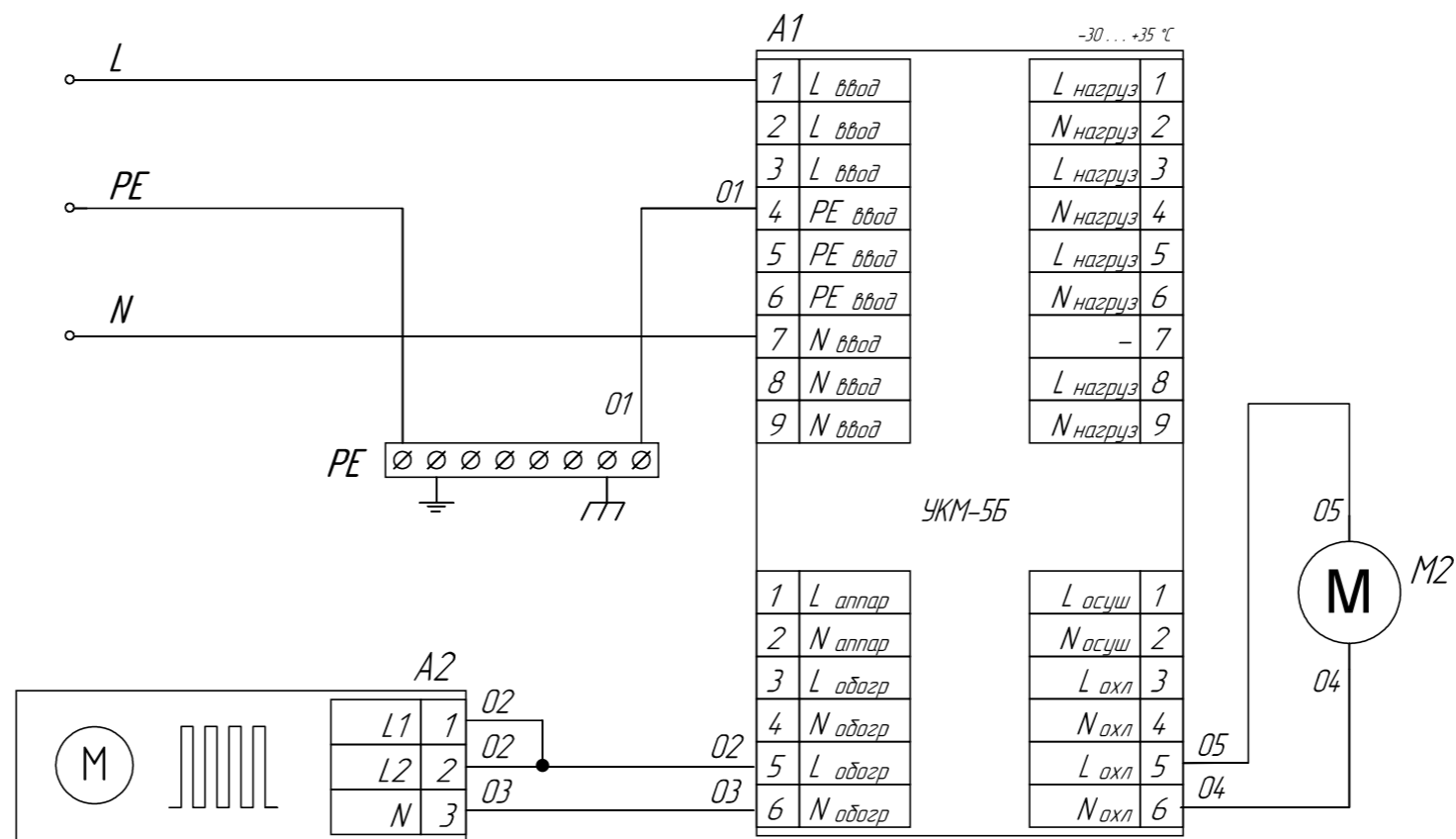


					ТША112-60.80.25-СТ СО			
Изм.	Лист	№ докум.	Подп.	Дата	Термошкаф всепогодный Схема расположения оборудования	Лит.	Масса	Масштаб
Разраб.	Плеханова					- К -		1:5
Проб.	Четвериков					Лист:	Листов:	
Т. контр.	Четвериков							
Н. контр.	Лемещук							
Утв.	Гречникова							
						ООО "АМАДОН"		

Формат	Зона	Поз.	Обозначение	Наименование	Кол.	Примечание
				<u>Документация</u>		
A3			TША112-60.80.25-СТ ЭС	Схема электрическая принципиальная	1	
A3			TША112-60.80.25-СТ ГЧ	Габаритный чертеж	1	
A3			TША112-60.80.25-СТ СО	Схема расположения оборудования	1	
				<u>Детали</u>		
		1		Шкаф всепогодный	1	600x800x250мм
		2		Монтажный рельс (DIN-рейка) 35x7,5x2000	0,2	м.
		3		Электронный термостат, УKM-5Б	1	
		4		Упор на DIN-рейку MR32, MR35 серый	2	
		5		Шина заземления	1	
		6		Нагреватель с вентилятором, 400 Вт	1	
		7		Вентиляция, 42м ³ /ч	1	
		8		Вентиляционная решетка	2	
		9*		Кабельный ввод PG 7	1	
		10*		Кабельный ввод PG 9	1	
		11*		Кабельный ввод PG 11	1	

* входит в комплект поставки (устанавливается заказчиком)

				ТША112-60.80.25-СТ			
Изм.	Лист	№ докум.	Подп.	Дата			
Разраб.	Плеханова				Термошкаф всепогодный Перечень оборудования		
Пров.	Четвериков						
Н. контр.	Лемещук				ООО "АМАДОН"		
Утв.	Гречникова						
					-	К	-
					1	1	1



					ТША112-60.80.25-СТ ЭС		
					Изм. Лист № докум. Подпись Дата		
					Разраб. Носков		
					Провер. Четвериков		
					Т. контр. Четвериков		
					Н. контр. Лемещук		
					Утверд. Гречникова		
					Лит. Масса Масштаб		
					- К - - -		
					Лист		Листов
					ООО "АМАДОН"		