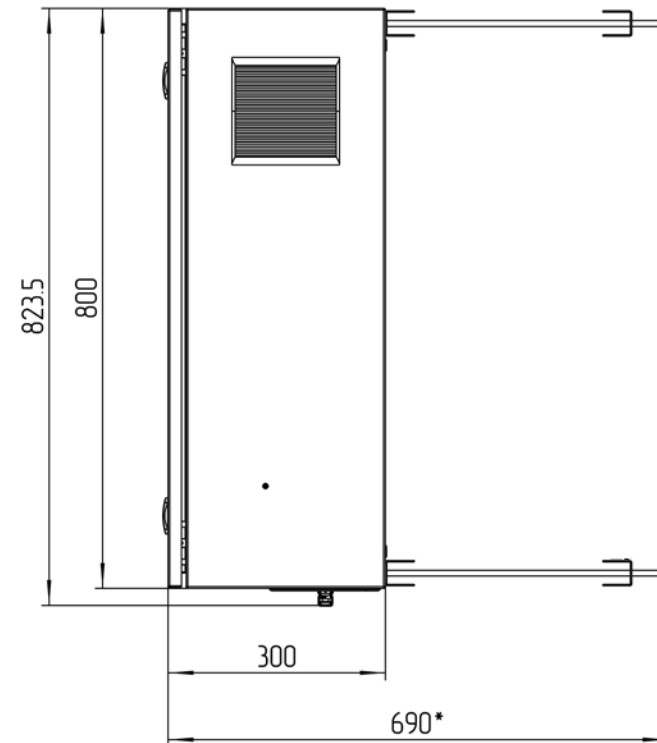
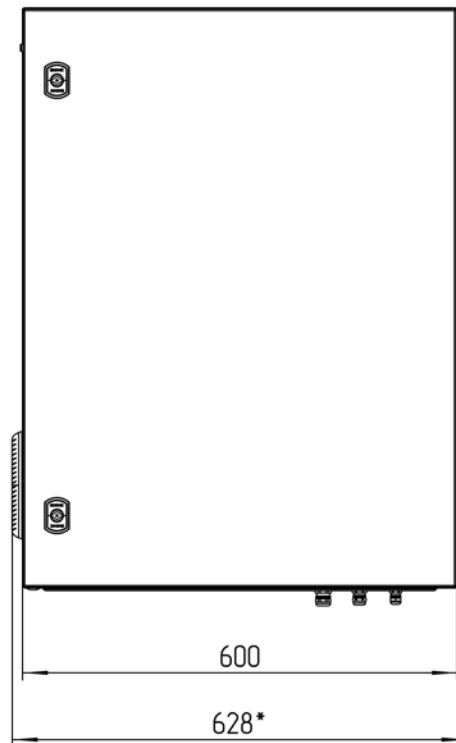
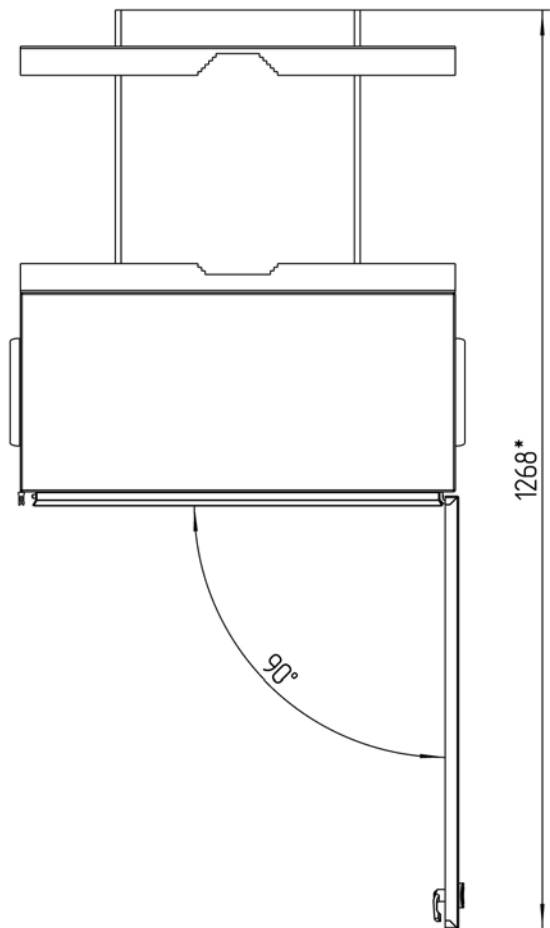


ТША112-60.80.30-СТ



**Размеры для справок
Габаритные размеры упаковки
считать равными ШхВхГ (650x820x320)
Счет 2338*

| | | | | | | | | |
|-----------|------------|----------|-------|------|--|-------|-------|---------------------|
| | | | | | ТША112-60.80.30-СТ ГЧ | | | |
| Изм. | Лист | № докум. | Подп. | Дата | Термошкаф всепогодный Габаритный чертёж | Лит. | Масса | Масштаб |
| Разраб. | Плеханова | | | | | - К - | | 1:7 |
| Проб. | Четвериков | | | | | Лист: | | Листов: |
| Т. контр. | Четвериков | | | | | | | ООО "АМАДОН" |
| Н. контр. | Лемещук | | | | | | | |
| Утв. | Гречникова | | | | | | | |

Перв. примен.

Справ. №

Подп. и дата

Инд. № дубл.

Взам. инд. №

Подп. и дата

Инд. № подл.

ТША112-60.80.30-СТ

Перв. примен.

Справ. №

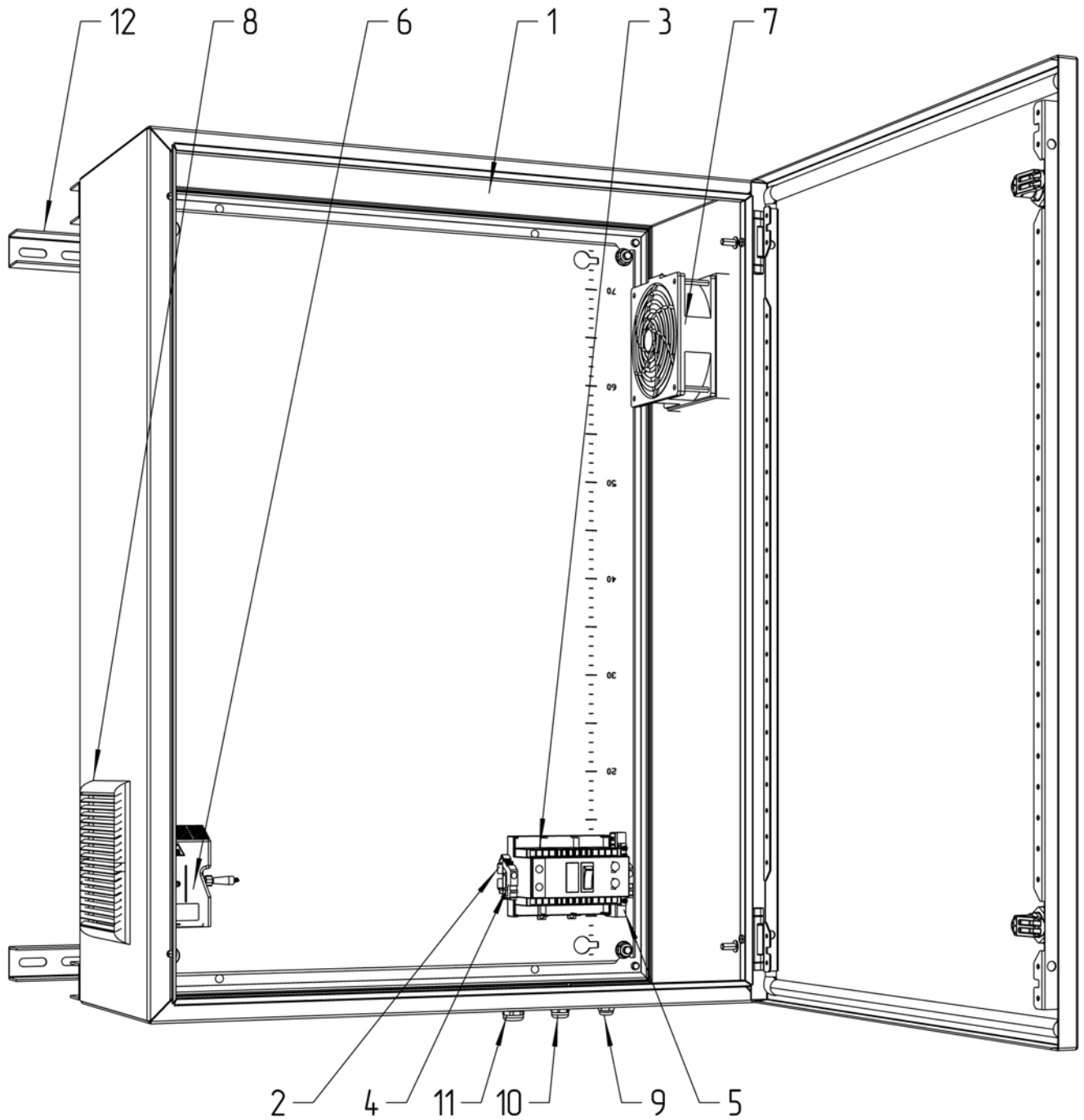
Подп. и дата

Инв. № дубл.

Взам. инв. №

Подп. и дата

Инв. № подл.



Счет 2338

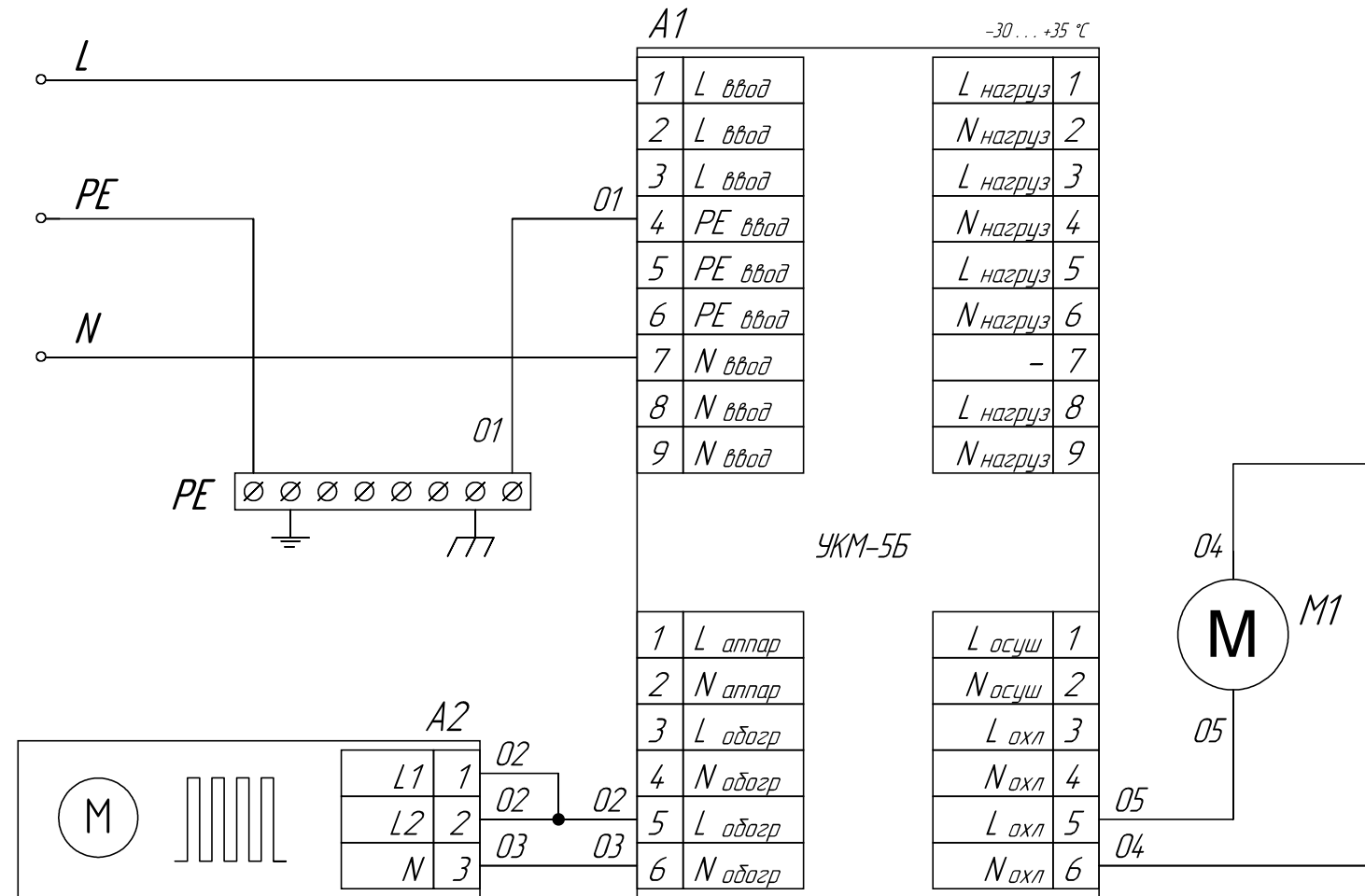
ТША112-60.80.30-СТ СО

| Изм. | Лист | № докум. | Подп. | Дата |
|-----------|------|------------|-------|------|
| Разраб. | | Плеханова | | |
| Проб. | | Четвериков | | |
| Т. контр. | | Четвериков | | |
| Н. контр. | | Лемещук | | |
| Утв. | | Гречникова | | |

Термошкаф всепогодный
Схема расположения оборудования

| Лит. | Масса | Масштаб |
|-------|---------|---------|
| - К - | | 1:5 |
| Лист: | Листов: | |

ООО "АМАДОН"



| | | | | | | | | |
|-----------|------------|----------|---------|------|---------------------------------------|---------------|-------|---------|
| | | | | | ТША112-60.80.30-СТ ЭС | | | |
| Изм. | Лист | № докум. | Подпись | Дата | Схема электрическая принципиальная | Лит. | Масса | Масштаб |
| Разраб. | Носков | | | | | - К - | - | - |
| Провер. | Четвериков | | | | | Лист / Листов | | |
| Т. контр. | Четвериков | | | | | | | |
| Н. контр. | Лемещук | | | | ООО "АМАДОН" | | | |
| Утверд. | Гречникова | | | | | | | |