



Перв. примен.

Справ. №

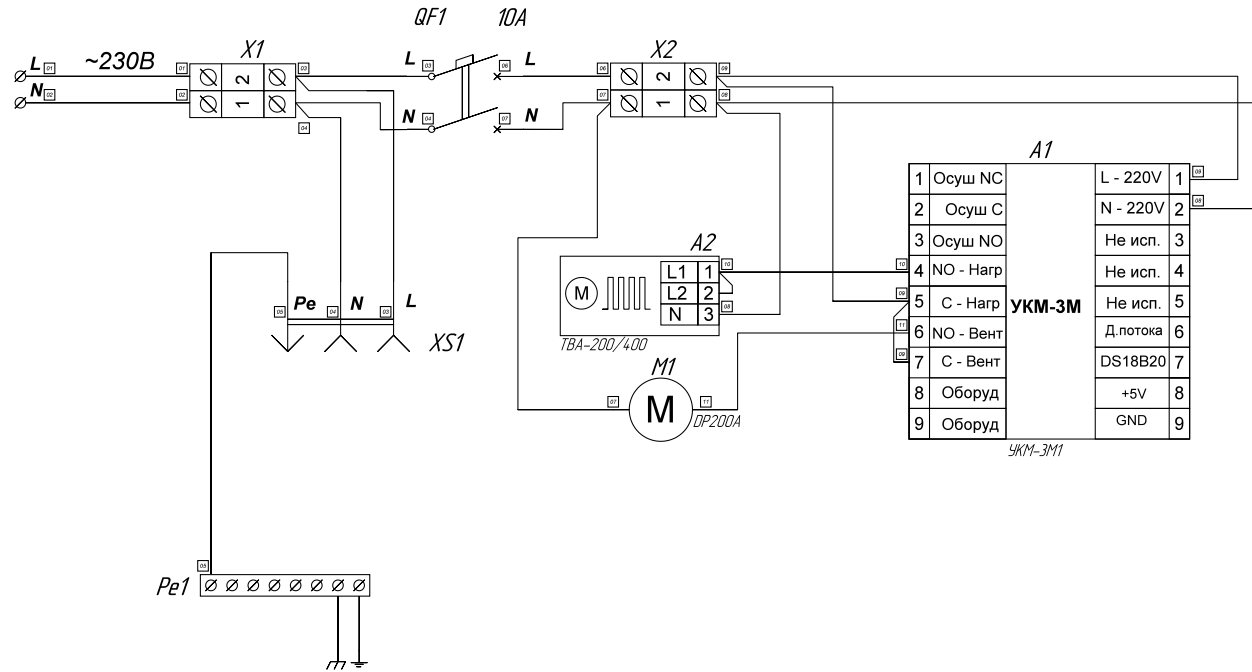
Подп. и дата

Инд. № дубл.

Взам. инв. №

Подп. и дата

Инд. № подл.



					<b>ТША 112-80.100.30-ST</b>			
Изм.	Лист	№ док-м.	Подпись	Дата	Схема электрическая принципиальная	Лит.	Масса	Масштаб
Разраб.	Андреев					- К -	-	-
Пробер.	Четвериков							
Т. контр.	Четвериков					Лист	Листов	
Н. контр.	Лемещук				<b>ООО "АМАДОН"</b>			
Утверд.	Гречникова							

Копировал

Формат А3

Перв. примен.

Справ. №

Подп. и дата

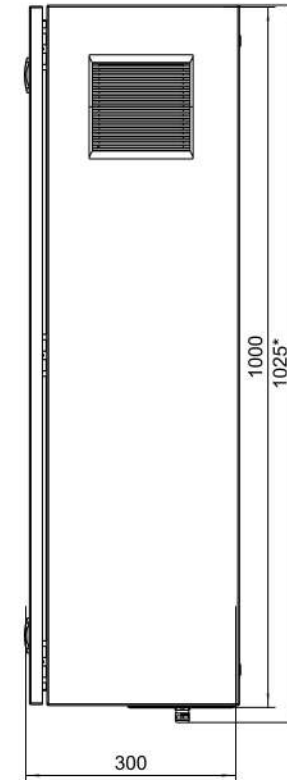
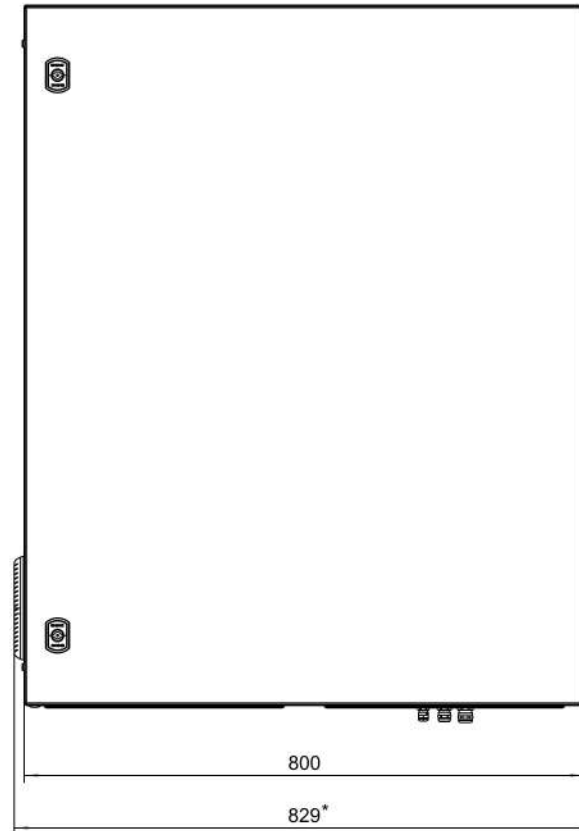
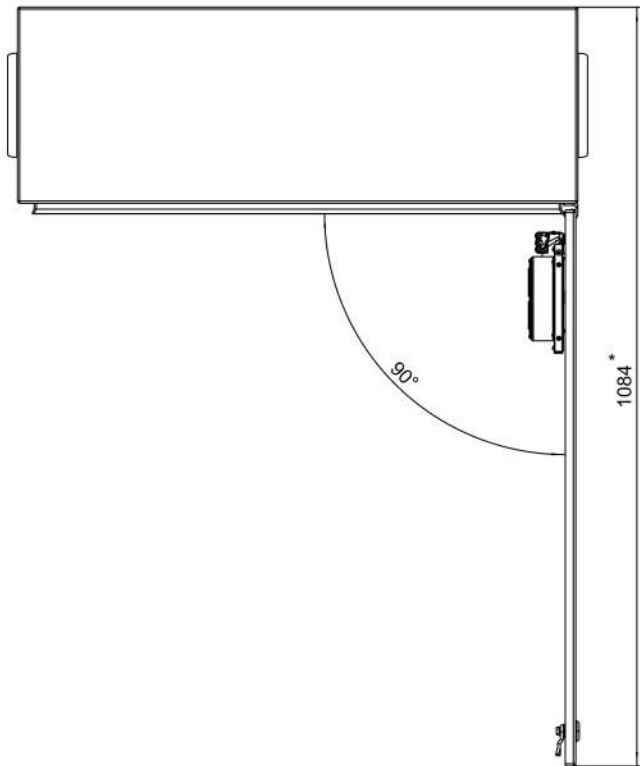
Инв. № дубл.

Взам. инв. №

Подп. и дата

Инв. № подл.

ТША112-80.100.30-СТ



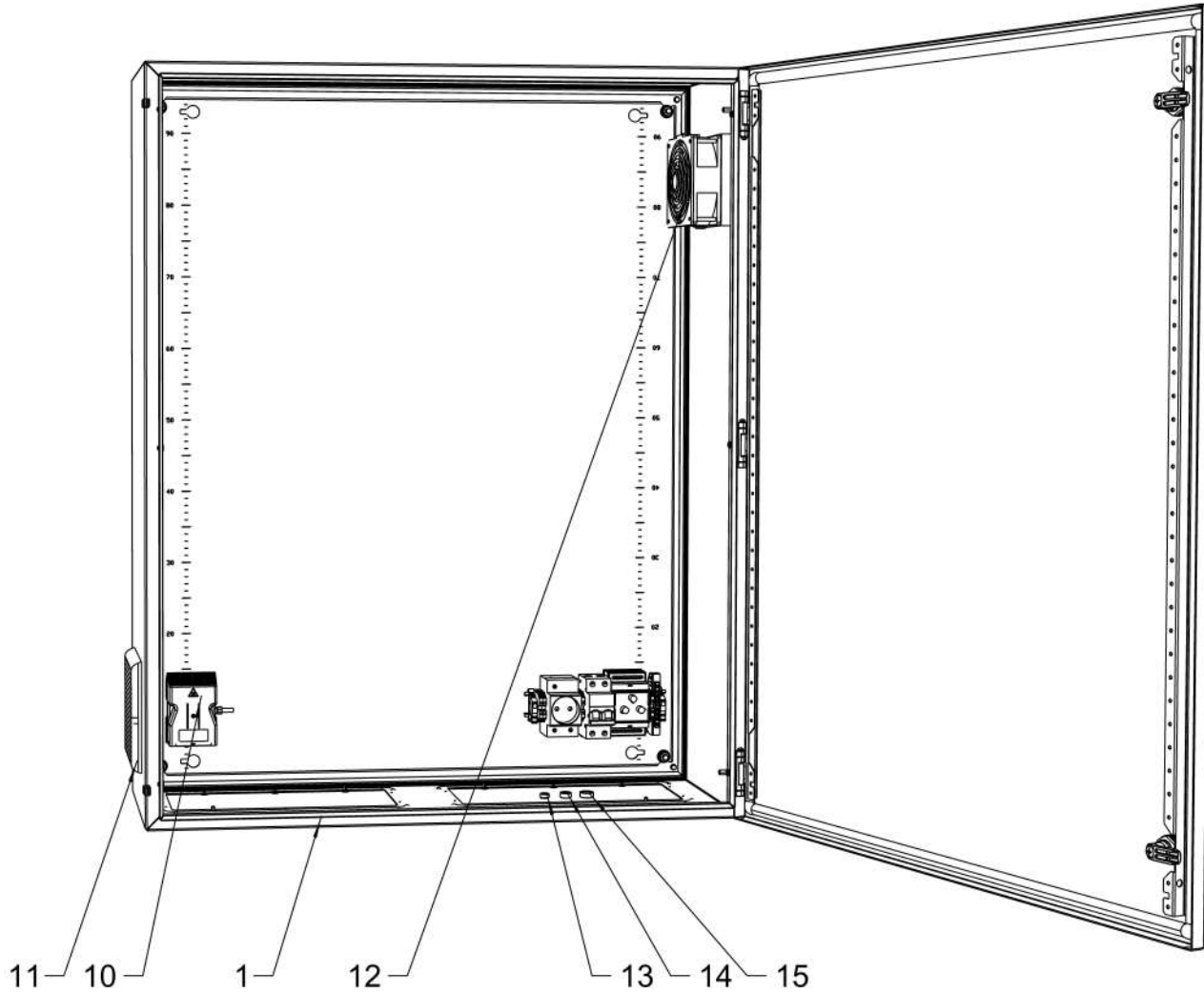
*\*Размеры для справок  
Габаритные размеры упаковки  
считать равными ШхВхГ (820х1020х320)*

Счет 2243

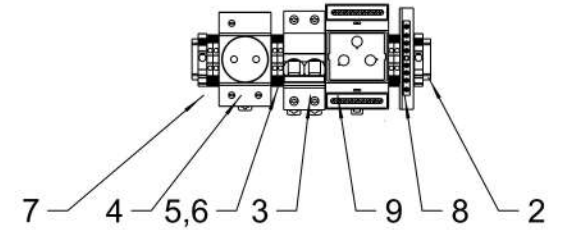
					ТША112-80.100.30-СТ ГЧ			
Изм.	Лист	№ докум.	Подп.	Дата	Термошкаф всепогодный Габаритный чертёж	Лит.	Масса	Масштаб
Разраб.	Назарова					- К -		1:7
Проб.	Четвериков					Лист:	Листов:	
Т. контр.	Четвериков							
Н. контр.	Лемещук							
Утв.	Гречникова							000 "АМАДОН"

Копировал

Формат А3



Расположение оборудования на DIN-рейке  
М 1:3



Счет 2243

					<b>ТША112-80.100.30-СТСО</b>			
Изм.	Лист	№ докум.	Подп.	Дата	<b>Термошкаф всепогодный</b> Схема расположения оборудования	Лит.	Масса	Масштаб
Разраб.	Назарова					- К -		1:5
Проб.	Четвериков					Лист:		Листов:
Т. контр.	Четвериков							<b>ООО "АМАДОН"</b>
Н. контр.	Лемещук							
Утв.	Гречникова							