

Перф. примен.

Справ. №

Подп. и дата

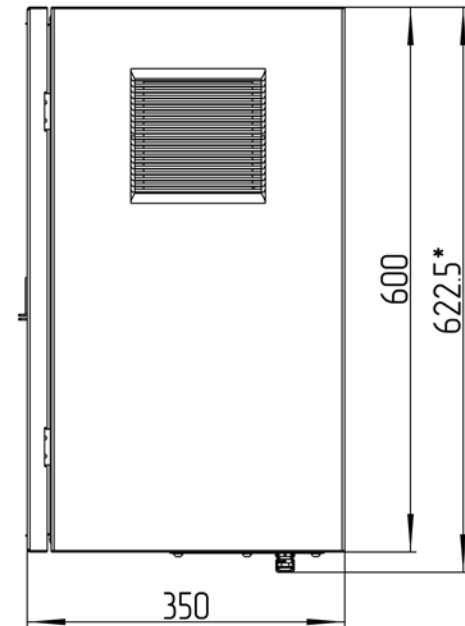
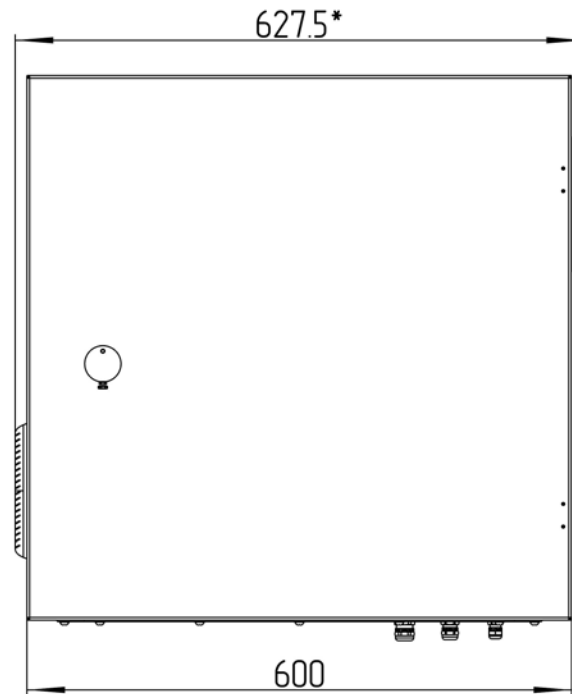
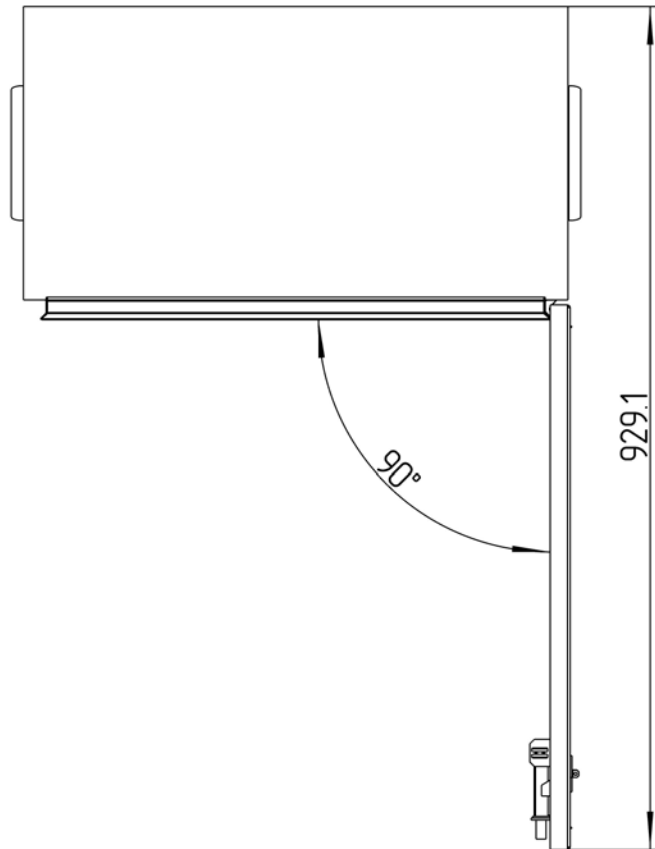
Инд. № дубл.

Взам. инд. №

Подп. и дата

Инд. № подл.

ТША112.А-60.60.35-СТ



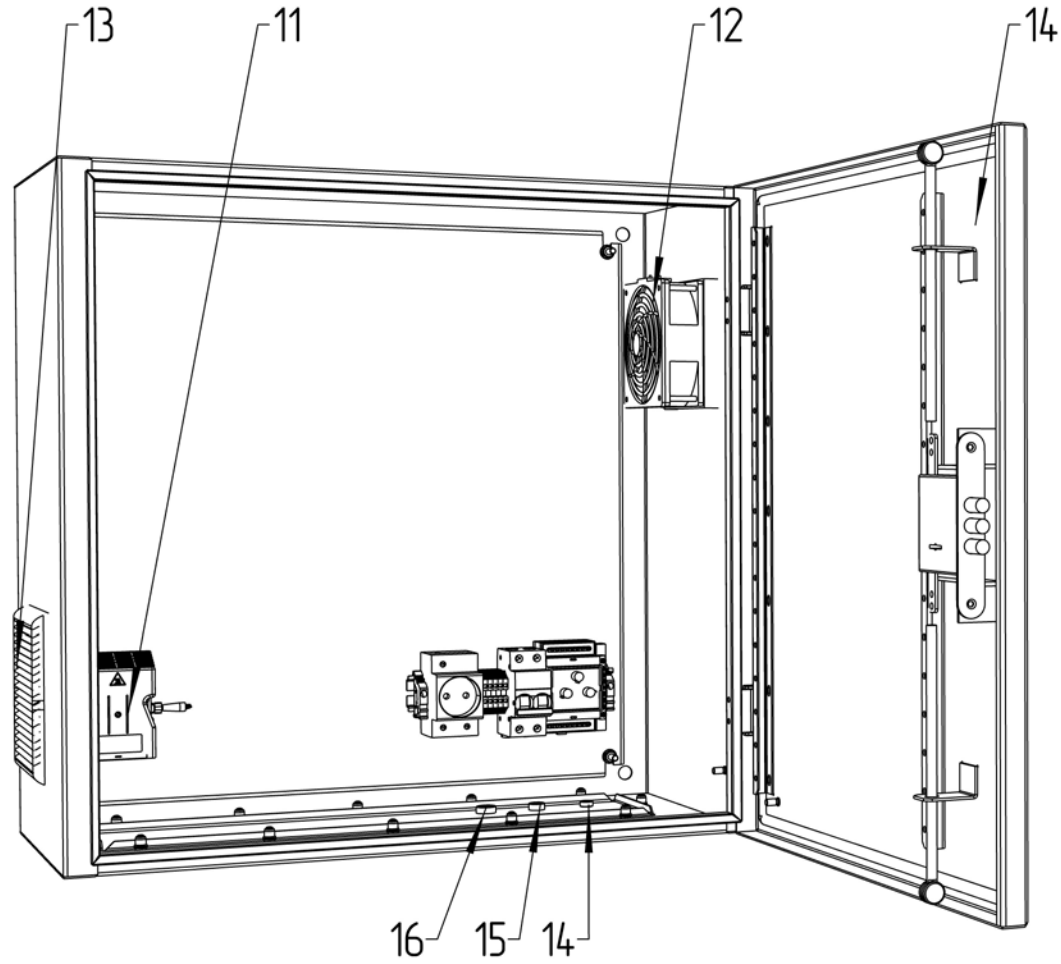
*Размеры для справок
Габаритные размеры упаковки
считать равными ШхВхГ (650х620х370)

Счет 778

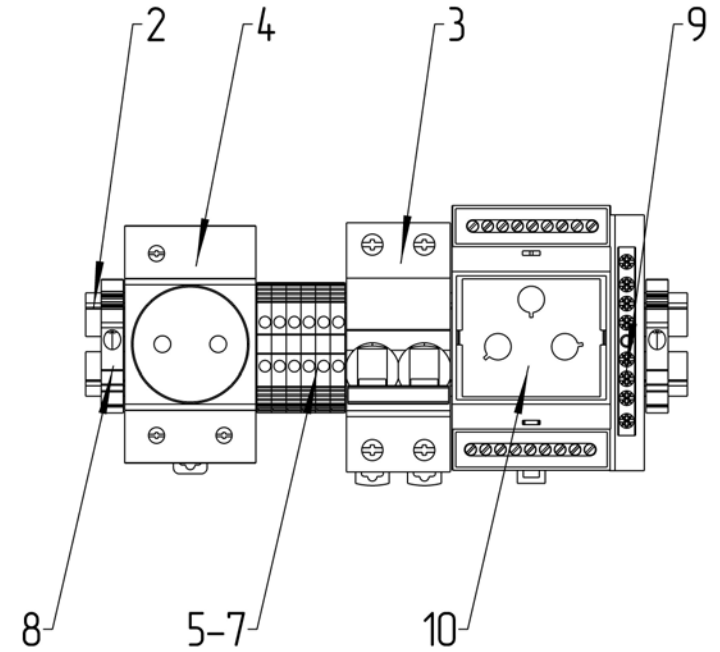
					ТША112.А-60.60.35-СТ ГЧ			
Изм.	Лист	№ докум.	Подп.	Дата	Термошкаф всепогодный Габаритный чертёж	Лит.	Масса	Масштаб
Разраб.		Плеханова				-	К	-
Проб.		Четвериков			Лист:		Листов:	
Т. контр.		Четвериков			000 "АМАДОН"			
Н. контр.		Лемещук						
Утв.		Гречникова						

Копировал

Формат А3

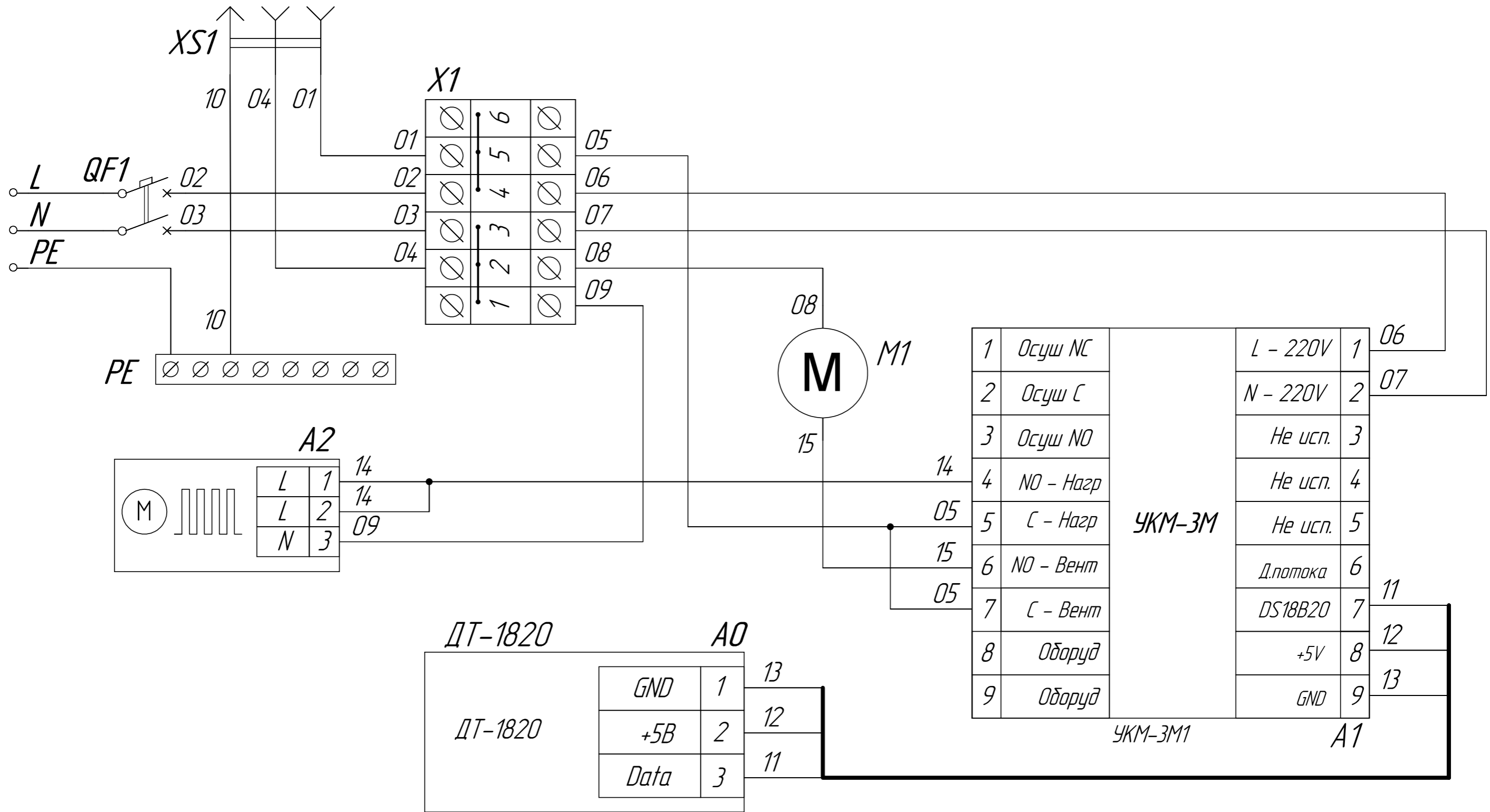


Расположение оборудования на DIN-рейке
М 1:3



Счет 778

					ТША112.А-60.60.35-СТ СО		
Изм./Лист	№ докум.	Подп.	Дата	Термошкаф всепогодный Схема расположения оборудования	Лит.	Масса	Масштаб
Разраб.	Плеханова				- К -		1:5
Проб.	Четвериков				Лист:	Листов:	
Т. контр.	Четвериков						
Н. контр.	Лемещук			ООО "АМАДОН"			
Утв.	Гречникова						



					ТША112.А-60.60.35-СТ ЭС			
Изм.	Лист	№ докум.	Подпись	Дата	Схема электрическая принципиальная	Лит.	Масса	Масштаб
Разраб.	Усманов					- К -	-	-
Провер.	Четвериков							
Т. контр.	Четвериков					Лист	Листов	
Н. контр.	Лемещук				ООО "АМАДОН"			
Утверд.	Гречникова							