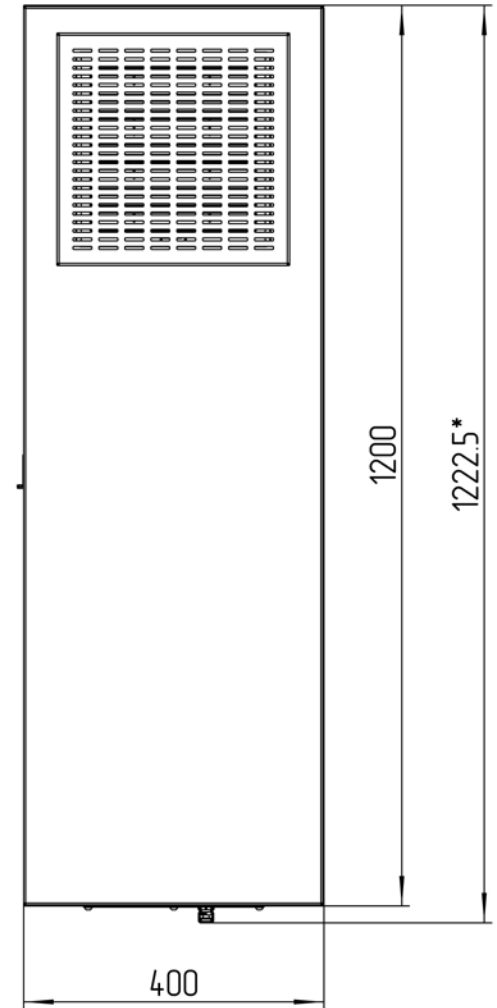
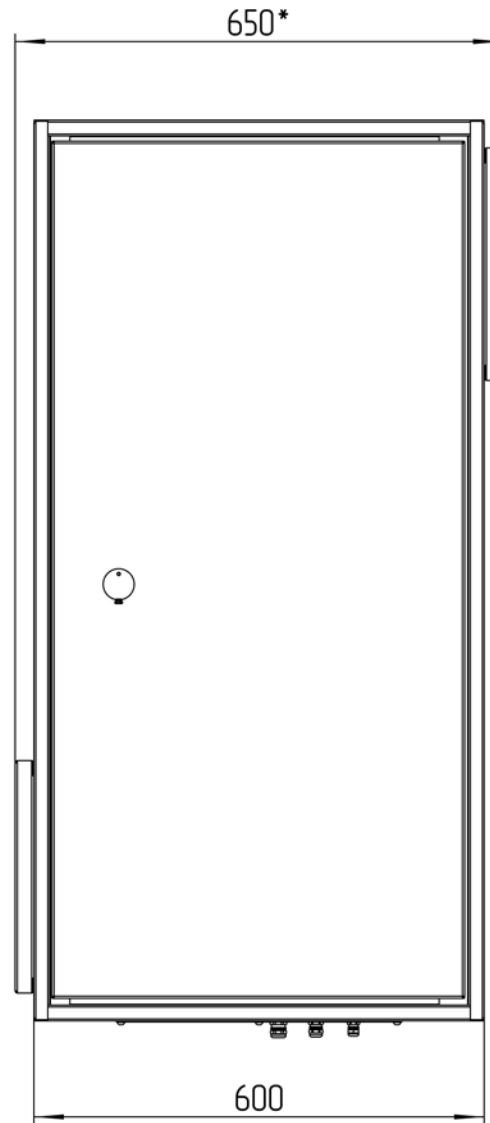
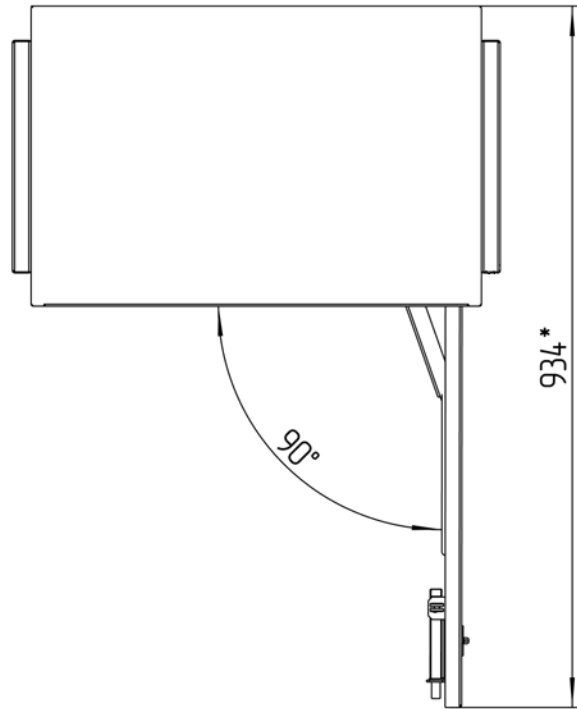


ТША113.А-60.120.40-СТ



*\*Размеры для справок  
Габаритные размеры упаковки  
считать равными ШхВхГ (650х1220х420)  
Счет 1233*

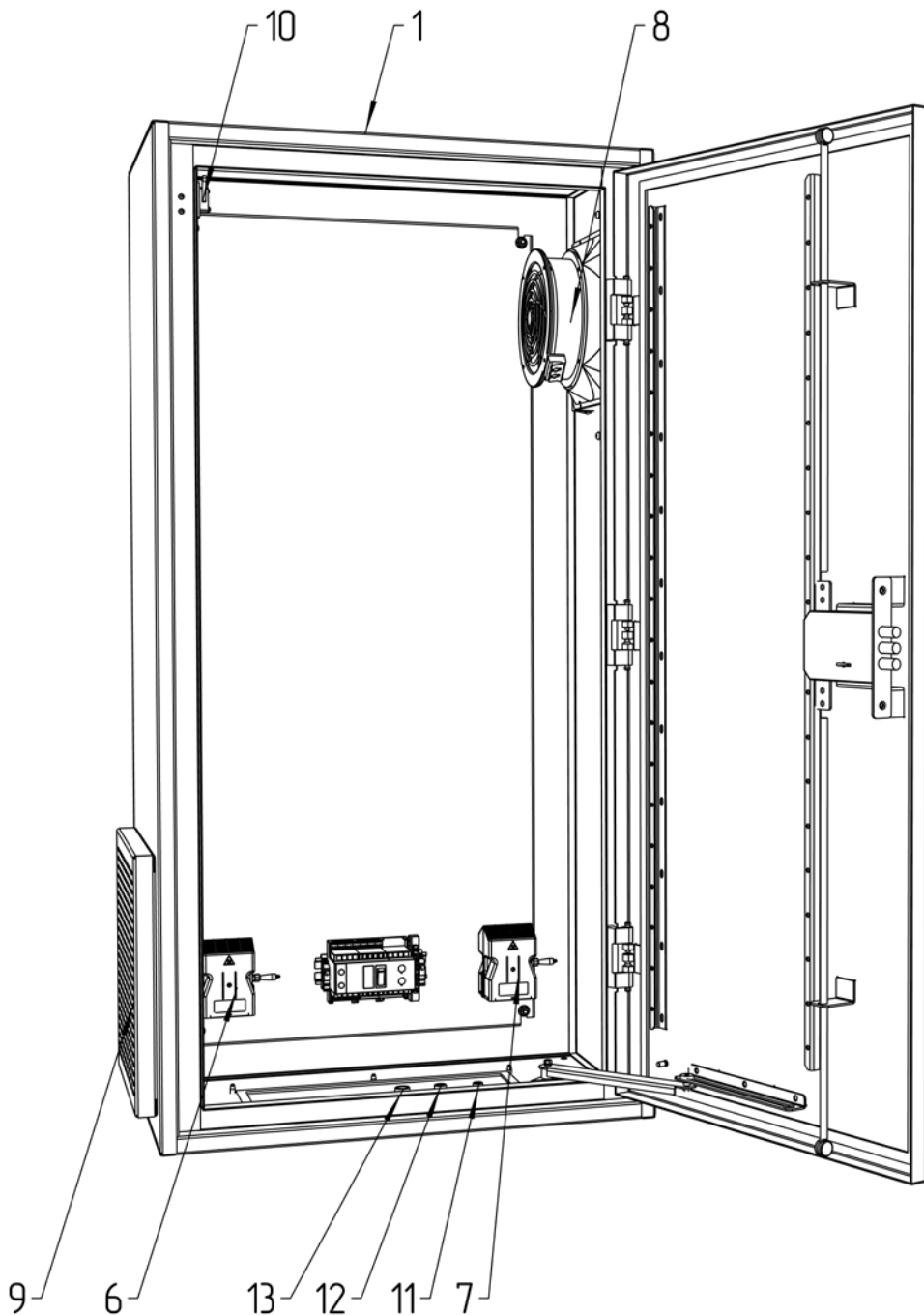
Изм.	Лист	№ докум.	Подп.	Дата
Разраб.		Плеханова		
Проб.		Четвериков		
Т. контр.		Четвериков		
Н. контр.		Лемещук		
Утв.		Гречникова		

ТША113.А-60.120.40-СТ ГЧ

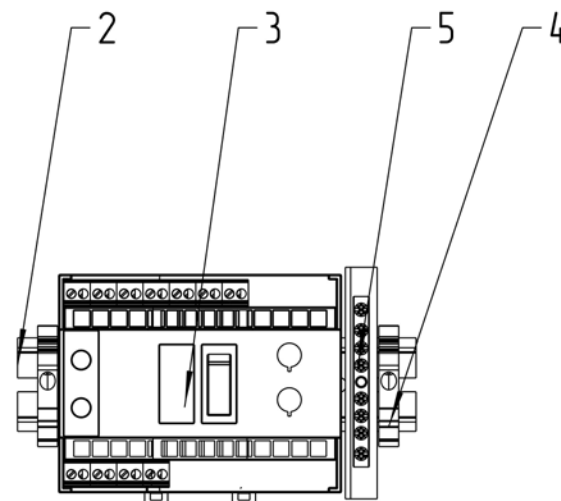
Шкаф антивандальный  
Габаритный чертёж

Лит.	Масса	Масштаб
- К -		1:7
Лист:	Листов:	

000 "АМАДОН"



Расположение оборудования на DIN-рейке  
М 1:3



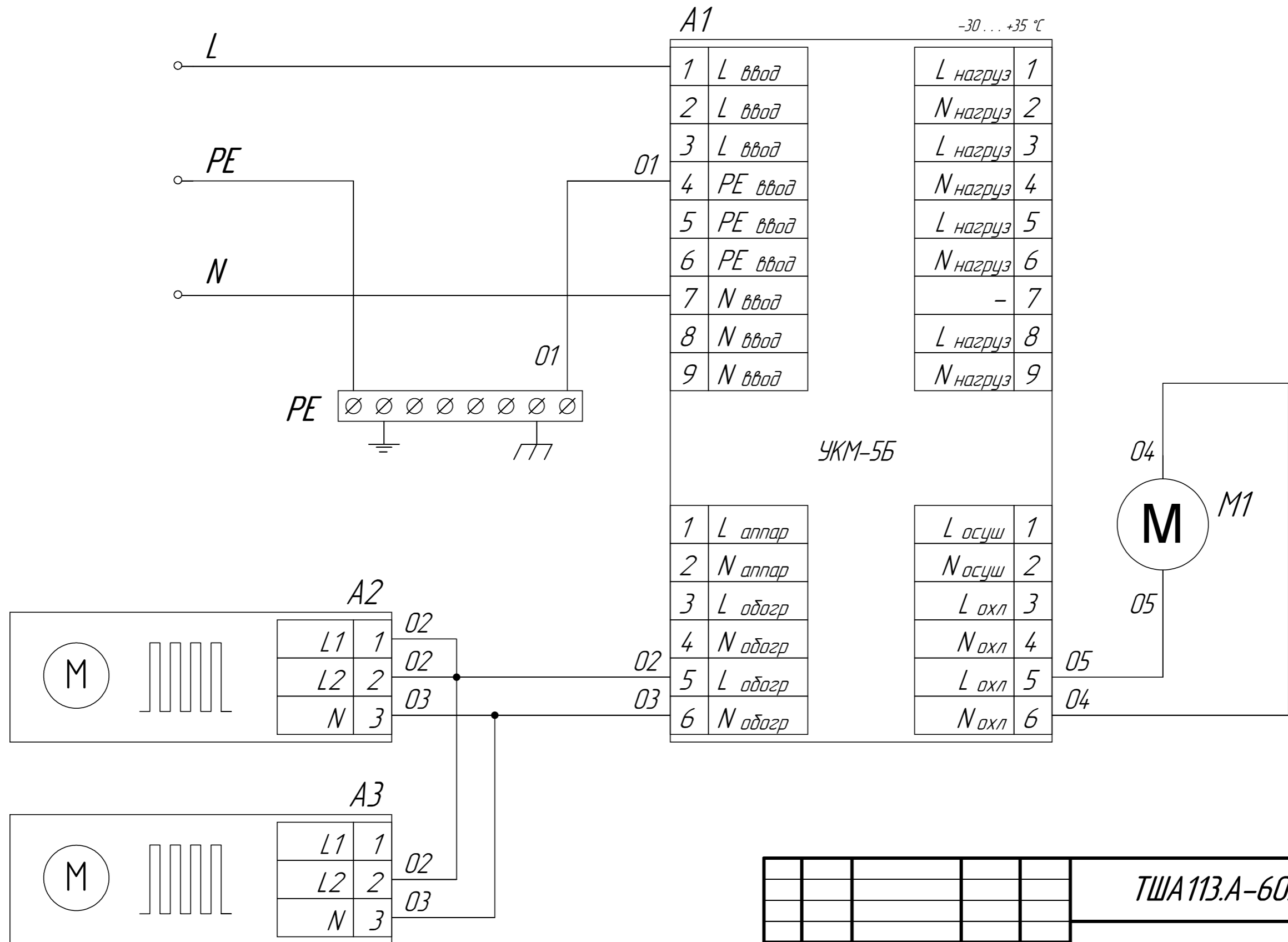
Счет 1233

					<b>ТША113.А-60.120.40-СТ СО</b>			
Изм.	Лист	№ докум.	Подп.	Дата	<b>Шкаф антивандальный</b> Схема расположения оборудования	Лит.	Масса	Масштаб
Разраб.	Плеханова					- К -		1:5
Проб.	Четвериков					Лист:		Листов:
Т. контр.	Четвериков							
Н. контр.	Лемещук				<b>ООО "АМАДОН"</b>			
Утв.	Гречникова							

Формат	Зона	Поз.	Обозначение	Наименование	Кол.	Примечание
				<u>Документация</u>		
A3			TША113.A-60.120.40-ST ЭС	Схема электрическая принципиальная	1	
A3			TША113.A-60.120.40-ST ГЧ	Габаритный чертеж	1	
A3			TША113.A-60.120.40-ST СО	Схема расположения оборудования	1	
				<u>Детали</u>		
	1			Шкаф антивандальный	1	600x1200x400мм
	2			Монтажный рельс (DIN-рейка) 35x7,5x2000	0.3	м.
	3			Электронный термостат, УKM-5Б	1	
	4			Упор на DIN-рейку MR32, MR35 серый	2	
	5			Шина заземления	1	
	6			Нагреватель с вентилятором 200 Вт	1	
	7			Нагреватель с вентилятором 400 Вт	1	
	8			Вентиляция, 230 мЗ/ч	1	
	9			Защитная решетка вентиляции	2	
	10			Датчик открытия	1	
	11*			Кабельный ввод PG 7	1	
	12*			Кабельный ввод PG 9	1	
	13*			Кабельный ввод PG 11	1	

\* входит в комплект поставки (устанавливается заказчиком)

<b>TША113.A-60.120.40-ST</b>					
Изм.	Лист	№ докум.	Подп.	Дата	
Разраб.	Плеханова				<div style="display: flex; justify-content: space-between;"> <div style="width: 40%; text-align: center;"> <b>Шкаф антивандальный</b>  <b>Перечень оборудования</b> </div> <div style="width: 30%; text-align: center;"> <div style="display: flex; justify-content: space-between; border-bottom: 1px solid black;"> <div style="border: 1px solid black; padding: 2px;">-</div> <div style="border: 1px solid black; padding: 2px;">К</div> <div style="border: 1px solid black; padding: 2px;">-</div> </div> <div style="display: flex; justify-content: space-between; margin-top: 5px;"> <div style="text-align: center; border: 1px solid black; padding: 2px;">1</div> <div style="text-align: center; border: 1px solid black; padding: 2px;">1</div> </div> </div> <div style="width: 25%; text-align: center;"> <b>ООО "АМАДОН"</b> </div> </div>
Пров.	Четвериков				
Н. контр.	Лемещук				
Утв.	Гречникова				



<b>ТША113.А-60.120.40-СТ ЭС</b>										
Изм.	Лист	№ докум.	Подпись	Дата	Схема электрическая принципиальная			Лит.	Масса	Масштаб
Разраб.	Усманов							- К -	-	-
Провер.	Четвериков							Лист	Листов	
Т. контр.	Четвериков							ООО "АМАДОН"		
Н. контр.	Лемещук									
Утверд.	Гречникова									