

Формат	Зона	Поз.	Обозначение	Наименование	Кол.	Примечание
<u>Документация</u>						
A3			TША121-35.50.19-PL ЭС	Схема электрическая принципиальная	1	
A3			TША121-35.50.19-PL ГЧ	Габаритный чертеж	1	
A3			TША121-35.50.19-PL СО	Схема расположения оборудования	1	
<u>Детали</u>						
	1			Шкаф всепогодный	1	350x500x190мм
	2			Монтажный рельс (DIN-рейка) 35x7,5x2000	0,2	м.
	3			Автоматический выключатель 2P C10A	1	
	4			Розетка РАр10-3-0П Shuko	1	
	5			Клеммник на DIN-рейку 2,5 мм.кв. серый	3	
	6			Клеммник на DIN-рейку 2,5 мм.кв. синий	3	
	7			Концевой сегмент на клеммники AVK(2,5-10)	3	
	8			Упор на DIN-рейку MR32, MR35 серый	2	
	9			Шина нулевая 8/1	1	
	10			Устройство контроля микроклимата УКМ-3М1	1	
	11			ГПА с вентилятором 120 Вт	1	
	12			Вентиляция с мощностью 16м3/ч	1	
	13			Вентиляционная решетка	2	
	14*			Кабельный ввод PG 7	1	
	15*			Кабельный ввод PG 9	1	
	16*			Кабельный ввод PG 11	1	

* входит в комплект поставки (устанавливается заказчиком)

ТША121-35.50.19-PL						
Изм.	Лист	№ докум.	Подп.	Дата		
Разраб.		Назарова			Термошкаф всепогодный Перечень оборудования	
Пров.		Четвериков				- К -
Н. контр.		Лемещук				1
Утв.		Гречникова				1
						000 "АМАДОН"

Перв. примен.

Справ. №

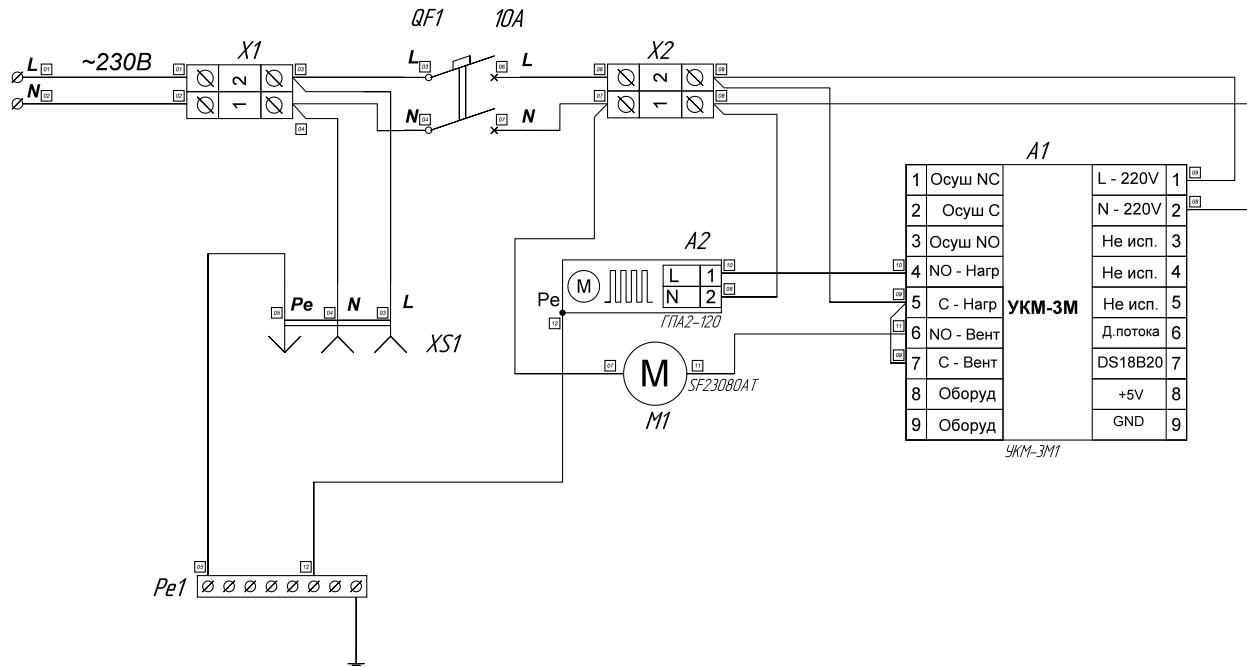
Подп. и дата

Инд. № дубл.

Взам. инв. №

Подп. и дата

Инд. № подл.



					ТША 121-35.50.19-PL			
Изм.	Лист	№ док-м.	Подпись	Дата	Схема электрическая принципиальная	Лит.	Масса	Масштаб
Разраб.	Андреев					- К -	-	-
Пробер.	Четвериков					Лист	Листов	
Т. контр.	Четвериков							
Н. контр.	Лемещук							
Утверд.	Гречникова				ООО "АМАДОН"			

Копировал

Формат А3

Перф. примен.

Справ. №

Подп. и дата

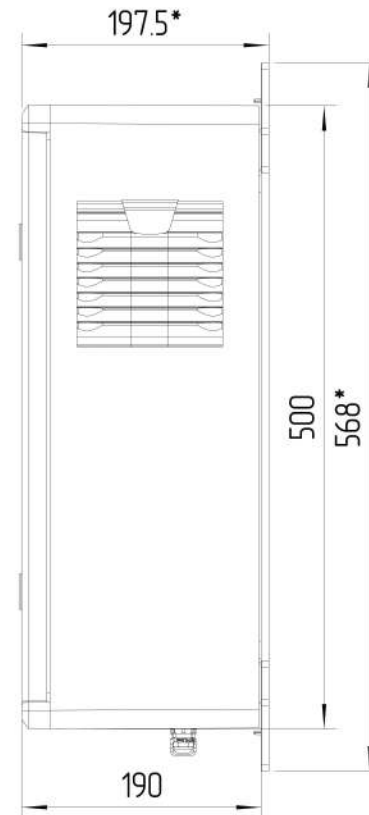
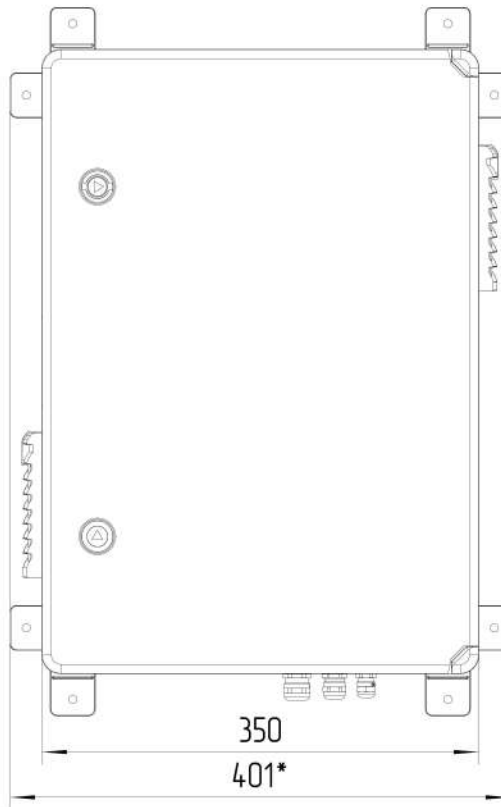
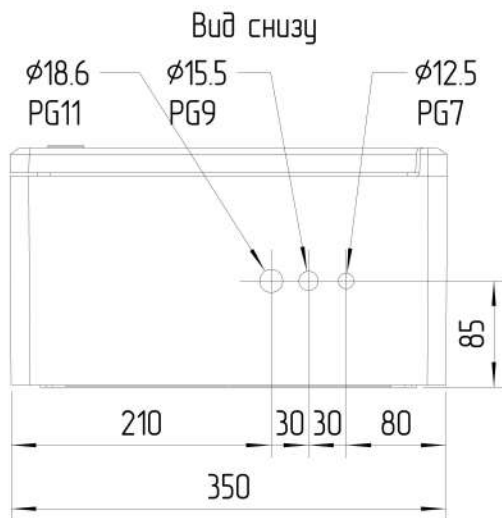
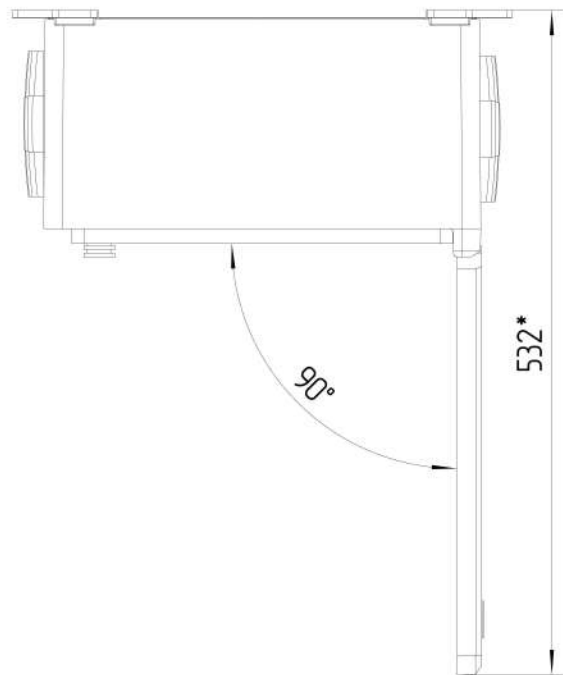
Инв. № дубл.

Взам. инв. №

Подп. и дата

Инв. № подл.

ТША121-35.50.19-PL ГЧ



* Размеры для справок
Габаритные размеры упаковки
считать равными ШхВхГ (370х520х210)

Счет 2251

ТША121-35.50.19-PL ГЧ					Лит.	Масса	Масштаб
Изм./Лист	№ докум.	Подп.	Дата	Термошкаф всепогодный Габаритный чертёж	- К -		1:7
Разраб.	Назарова						
Проб.	Четвериков						
Т. контр.	Четвериков			Лист:	Листов:		
Н. контр.	Лемещук			000 "АМАДОН"			
Утв.	Гречникова			Копировал			Формат А3

ТША121-35.50.19-PL CO

Перв. примен.

Справ. №

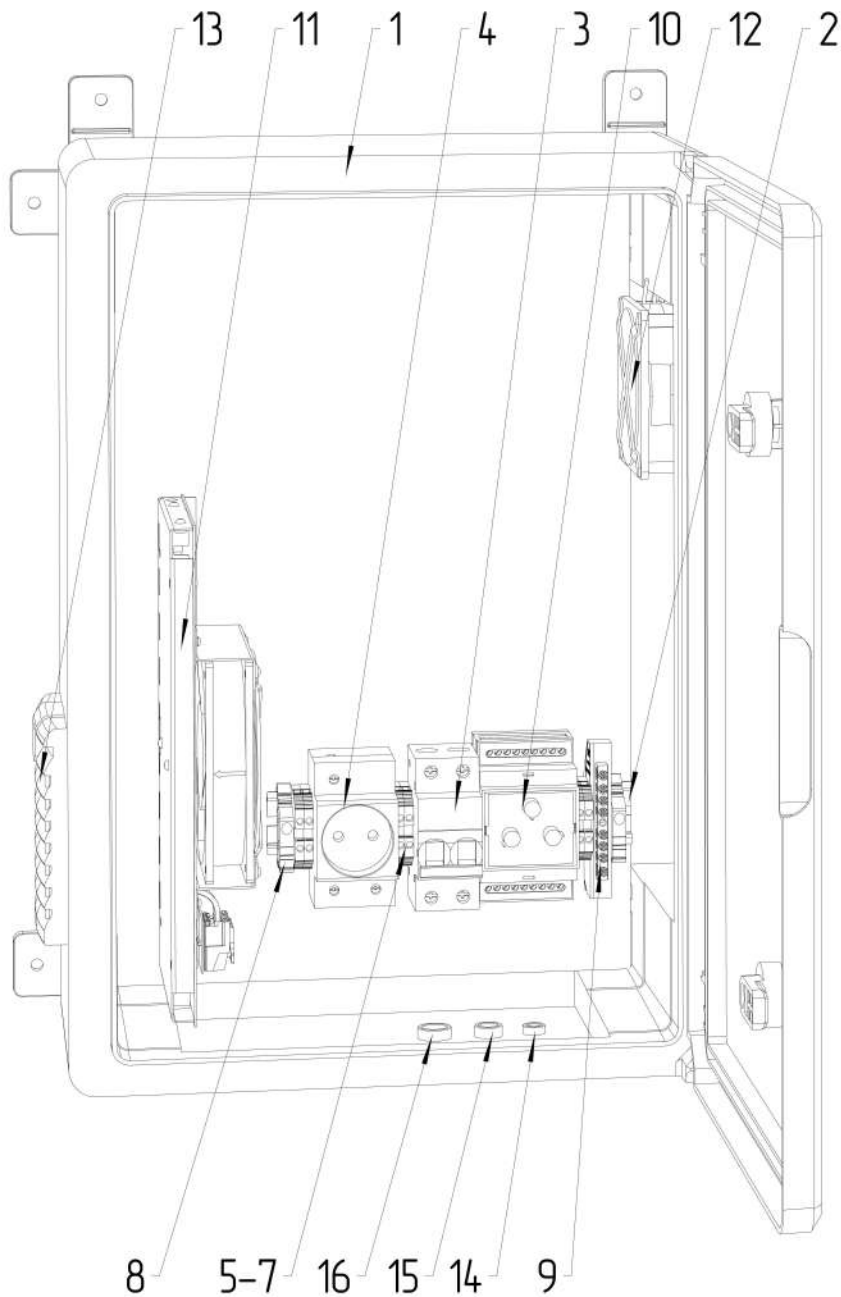
Подп. и дата

Инв. № дубл.

Взам. инв. №

Подп. и дата

Инв. № подл.



Счет 2251

ТША121-35.50.19-PL CO

Термошкаф всепогодный
Схема расположения оборудования

Лит.	Масса	Масштаб
- К -		1:5
Лист:	Листов:	

ООО "АМАДОН"