

Формат	Зона	Поз.	Обозначение	Наименование	Кол.	Примечание
				<u>Документация</u>		
A3			TША122-50.70.25-ST ЭС	Схема электрическая принципиальная	1	
A3			TША122-50.70.25-ST ГЧ	Габаритный чертеж	1	
A3			TША122-50.70.25-ST СО	Схема расположения оборудования	1	
A4			TША122-50.70.25-ST ПЗ	Перечень элементов электросхемы	1	
A4			TША122-50.70.25-ST МЧ	Монтажный чертеж	1	
				<u>Детали</u>		
		1		Шкаф всепогодный	1	500x700x250мм
		2		Монтажный рельс (DIN-рейка) 35x7,5x2000	0,2	м.
		3		Автоматический выключатель ВКН 2Р С10А	1	
		4		Розетка РАр10-3-0П Shuko	1	
		5		Клеммник на DIN-рейку 2,5 мм.кв. серый	3	
		6		Клеммник на DIN-рейку 2,5 мм.кв. синий	3	
		7		Концевой сегмент на клеммники AVK(2,5-10)	3	
		8		Упор на DIN-рейку MR32, MR35 серый	2	
		9		Шина нулевая 8/1	1	
		10		Устройство контроля микроклимата УКМ-3М1	1	
		11		Нагреватель с вентилятором ГПА 160 Вт	1	
		12		Вентиляция 42м ³ /ч	1	
		13		Вентиляционные решетки	2	
		14		Замок с индивид. ключем	1	
		15*		Крепление на опору КМАЗ	1	
		16*		Кабельный ввод PG 7	1	
		17*		Кабельный ввод PG 9	1	
		18*		Кабельный ввод PG 11	1	

* входит в комплект поставки (устанавливается заказчиком)

					TША122-50.70.25-ST					
Изм.	Лист	№ докум.	Подп.	Дата				Лист	Листов	
Разраб.		Назарова								
Проб.		Четвериков								
Н. контр.		Лемещук			Термошкаф всепогодный Перечень оборудования					
Утв.		Гречникова							ООО "АМАДОН"	

Перв. примен.

Справ. №

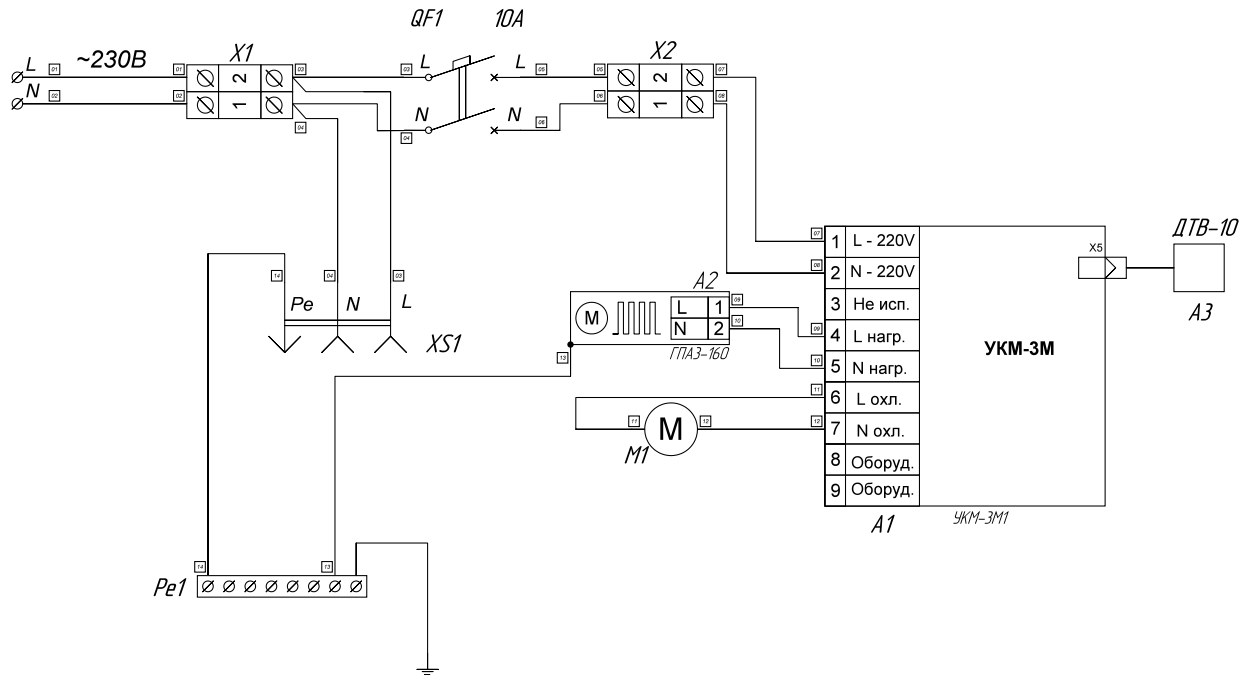
Подп. и дата

Инд. № дубл.

Взам. инв. №

Подп. и дата

Инд. № подл.



					ТША 122-50.70.25-ST		
Изм.	Лист	№ док-м.	Подпись	Дата	Схема электрическая принципиальная		
Разраб.	Андреев						
Пробер.	Четвериков						
Т. контр.	Четвериков						
Н. контр.	Лемещук				ООО "АМАДОН"		
Утверд.	Гречникова						

Лит.	Масса	Масштаб
- К -	-	-
Лист	Листов	

ТША122-50.70.25-ST

Перв. примен.

Спроб. №

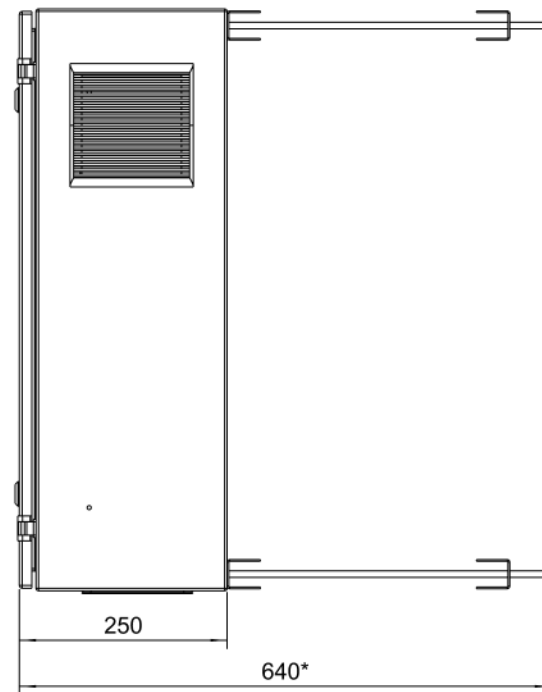
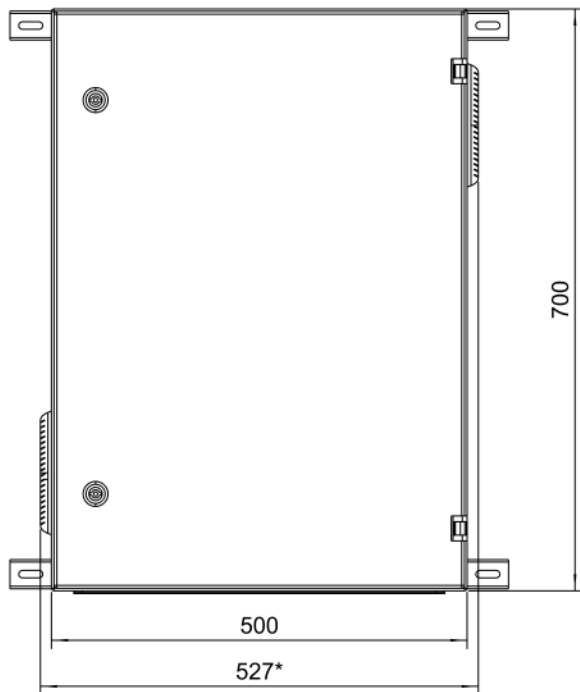
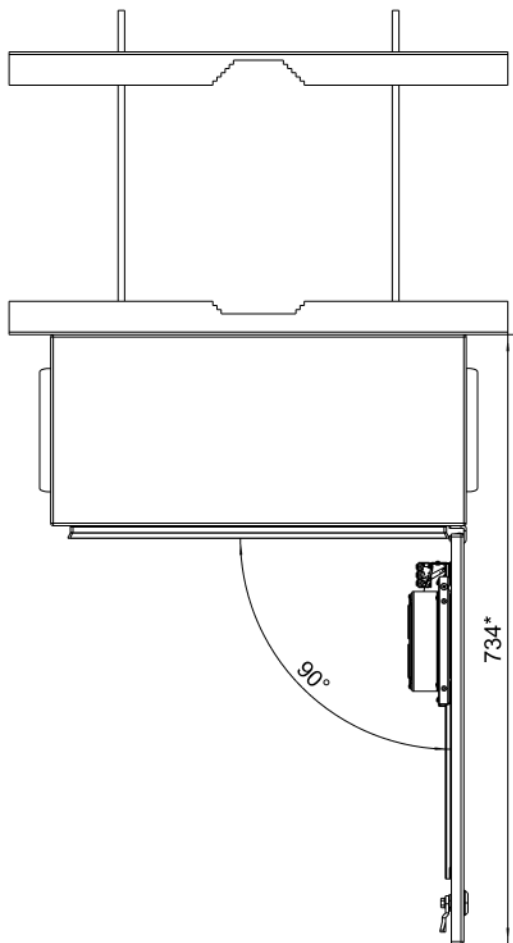
Подп. и дата

Инв. № дубл.

Взам. инв. №

Подп. и дата

Инв. № подл.



**Размеры для справок
Габаритные размеры упаковки
считать равными ШхВхГ (1540х720х270)*

Счет 1636.3

				ТША122-50.70.25-ST ГЧ				
Изм.	Лист	№ докум.	Подп.	Дата	Термошкаф всепогодный Габаритный чертеж	Лит	Масса	Масштаб
Разраб.		Назарова				- К -		1:7
Проб.		Четвериков				Лист:	Листов:	
Т. контр.		Четвериков				ООО "АМАДОН"		
Н. контр.		Лемещук						
Утв.		Гречникова						

Копировал

Формат А3

ТША122-50.70.25-ST

Перв. примен.

Спроб. №

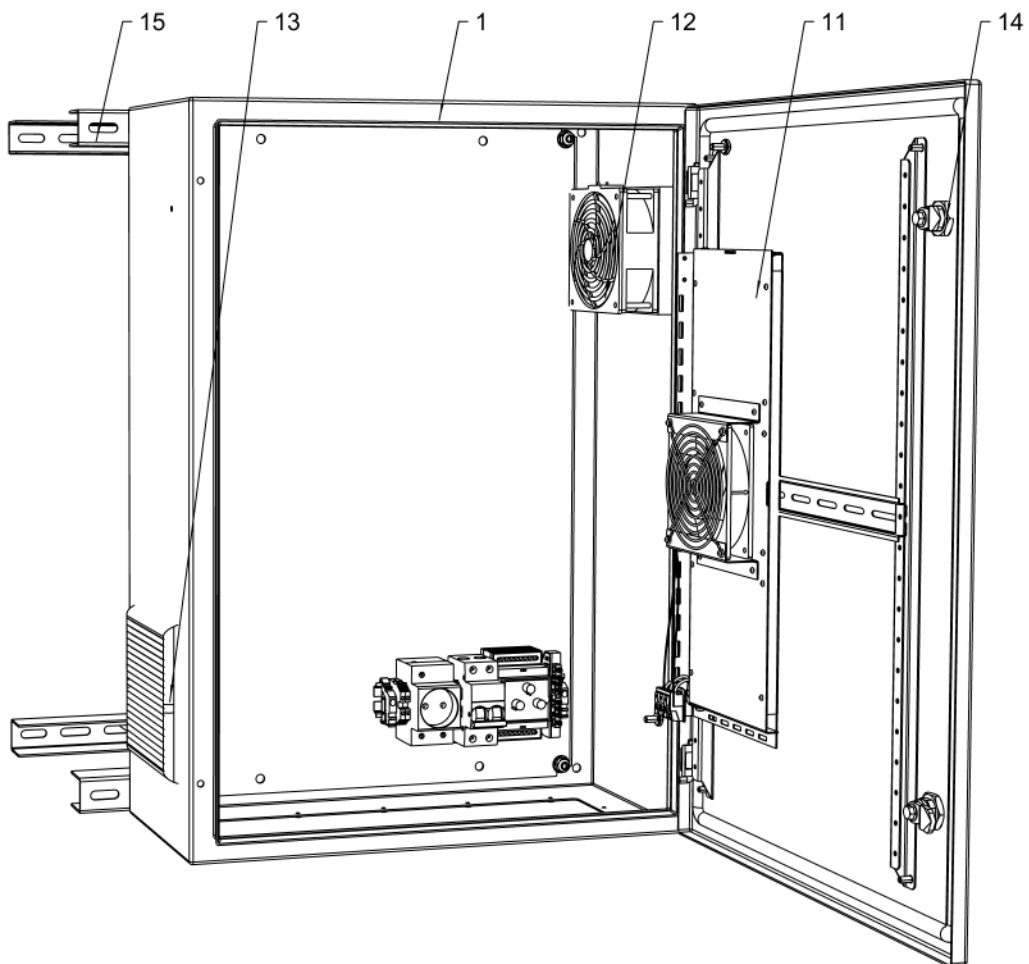
Подп. и дата

Инв. № дубл.

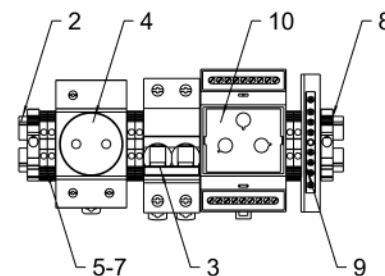
Взам. инв. №

Подп. и дата

Инв. № подл.



Расположение оборудования на DIN-рейке
М 1.3



Счет 1636.3

				ТША122-50.70.25-ST CO				
Изм.	Лист	№ докум.	Подп.	Дата	Термошкаф всепогодный Схема расположения оборудования	Лит.	Масса	Масштаб
Разраб.		Назарова				- В -		1:5
Проб.		Четвериков				Лист:	Листов:	
Т. контр.		Четвериков						
Н. контр.		Лемещук						
Утв.		Гречникова						
						ООО "АМАДОН"		

Копировал

Формат А3