

Формат	Зона	Поз.	Обозначение	Наименование	Кол.	Примечание
				<u>Документация</u>		
A3			TША122-60.60.30-ST ЭС	Схема электрическая принципиальная	1	
A3			TША122-60.60.30-ST ГЧ	Габаритный чертеж	1	
A3			TША122-60.60.30-ST СО	Схема расположения оборудования	1	
A4			TША122-60.60.30-ST МЧ	Монтажный чертеж	1	
				<u>Детали</u>		
		1		Шкаф всепогодный	1	600x600x300мм
		2		Монтажный рельс (DIN-рейка) 35x7,5x2000	1,2	м.
		3		Автоматический выключатель ВКН 2P C10A	1	
		4		Розетка РАр10-3-0П Shuko	1	
		5		Клеммник на DIN-рейку 2,5 мм.кв. серый	3	
		6		Клеммник на DIN-рейку 2,5 мм.кв. синий	3	
		7		Концевой сегмент на клеммники AVK(2,5-10)	1	
		8		Упор на DIN-рейку MR32, MR35 серый	2	
		9		Шина нулевая 8/1	1	
		10		Устройство контроля микроклимата УКМ-3М1	1	
		11		Датчик для УКМ	1	
		12		Нагреватель с вентилятором ГПА, 160 Вт	1	
		13		Вентилятор	1	
		14		Впускная решетка	2	
		15*		Кабельный ввод PG 7	1	
		16*		Кабельный ввод PG 9	1	
		17*		Кабельный ввод PG 11	1	

* входит в комплект поставки (устанавливается заказчиком)

					ТША122-60.60.30-ST		
Изм.	Лист	№ докум.	Подп.	Дата			
Разраб.		Назарова					
Пров.		Четвериков					
Н. контр.		Лемещук					
Утв.		Гречникова					
					Термошкаф с обогревом и вентиляцией Перечень оборудования		
					- К -	Лист	Листов
					1	1	
					ООО "АМАДОН"		

Перв. примен.

Справ. №

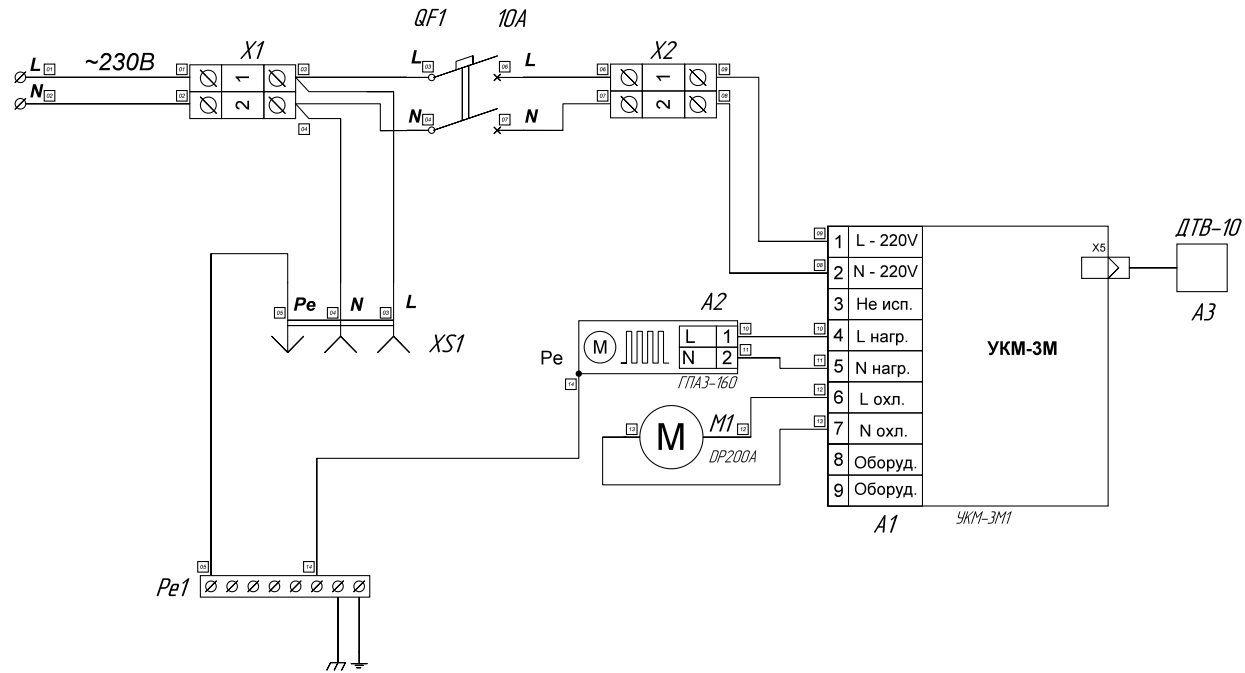
Подп. и дата

Инд. № дубл.

Взам. инв. №

Подп. и дата

Инд. № подл.



					ТША122-60.60.30-СТ					
Изм.	Лист	№ док-м.	Подпись	Дата	Схема электрическая принципиальная					
Разраб.	Андреев							Лит.	Масса	Масштаб
Пробер.	Четвериков							-	-	-
Т. контр.	Четвериков				Лист		Листов			
Н. контр.	Лемещук				ООО "АМАДОН"					
Утверд.	Гречникова									

Копировал

Формат А3

ТША122-60.60.30-СТ

Перв. примен.

Справ. №

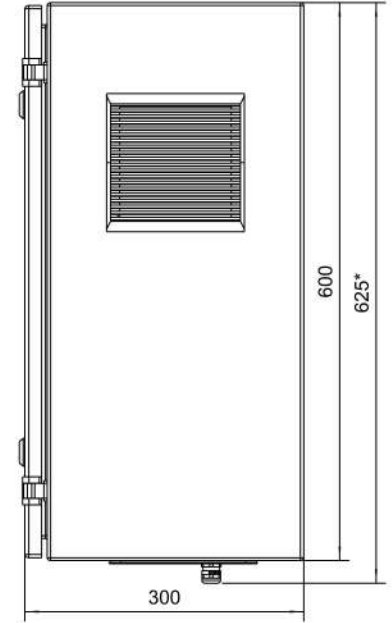
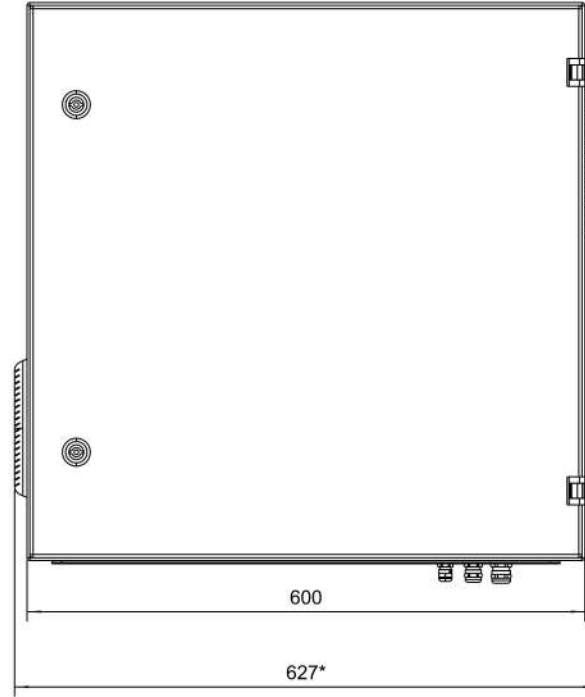
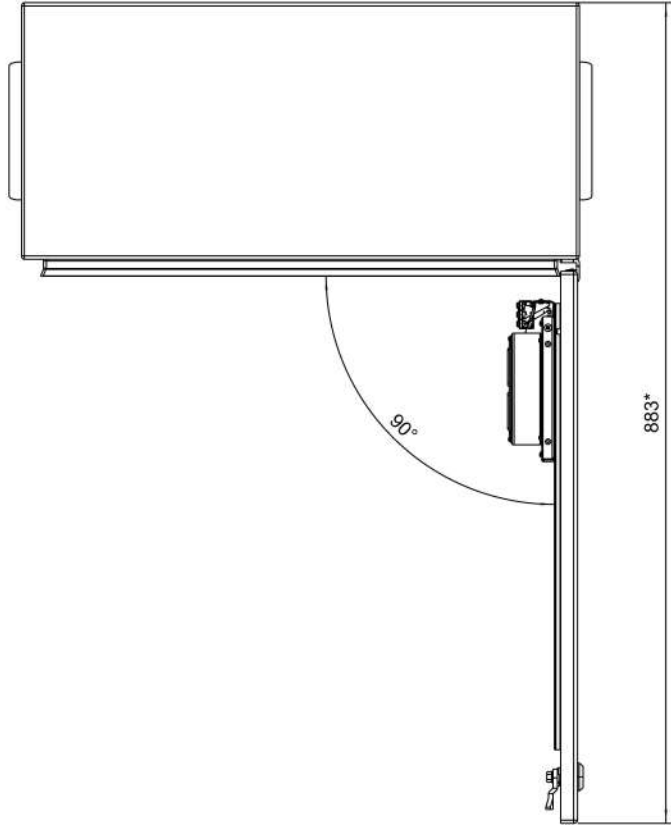
Подп. и дата

Инд. № дубл.

Взам. инд. №

Подп. и дата

Инд. № подл.



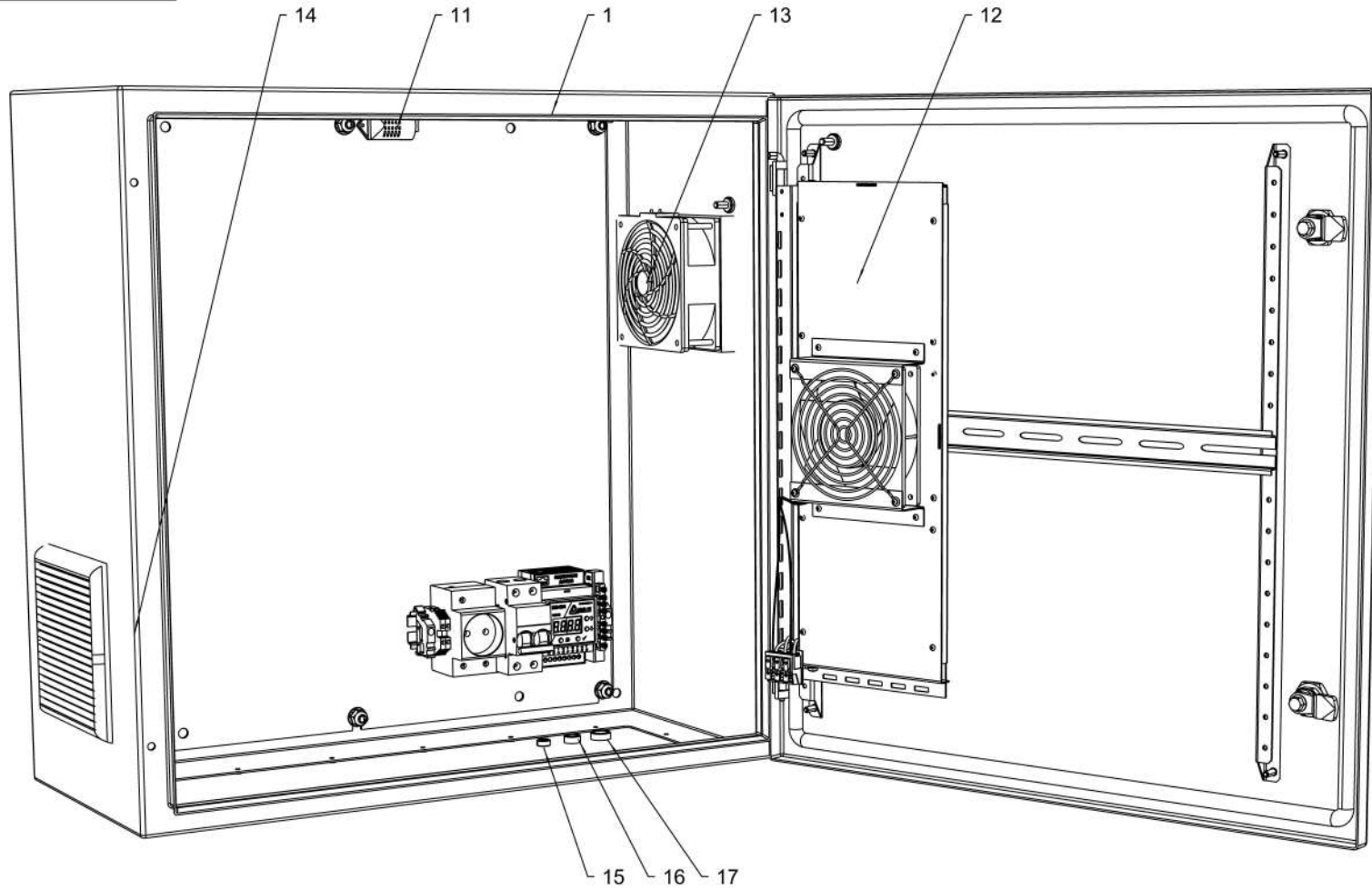
**Размеры для справок
Габаритные размеры упаковки
считать равными ШхВхГ (630х620х320)*

Счет 1707

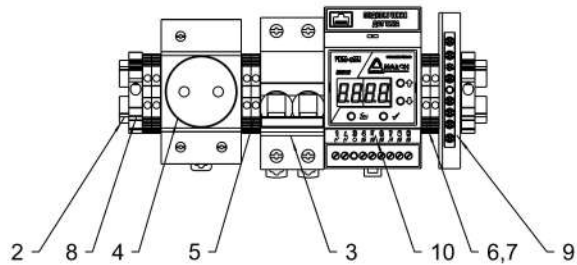
					ТША122-60.60.30-СТ ГЧ			
					Термошкаф всепогодный			
					Габаритный чертёж			
Изм.	Лист	№ докум.	Подп.	Дата	- К -	Лит.	Масса	Масштаб
Разраб.	Назарова							1:7
Проб.	Четвериков				Лист:		Листов:	
Т. контр.	Четвериков				000 "АМАДОН"			
Н. контр.	Лемещук							
Утв.	Гречникова							

Копировал

Формат А3



Расположение оборудования на DIN-рейке
М 13



					ТША122-60.60.30-СТ С0		
Изм./Лист	№ докум.	Подп.	Дата	Термошкаф всепогодный	Лит.	Масса	Масштаб
Разраб.	Назарова				- К -		1:5
Проб.	Четвериков				Лист: / Листов:		
Т. контр.	Четвериков			ООО "АМАДОН"			
Н. контр.	Лемещук						
Утв.	Гречникова						