

					ТША122-60.60.40-СТ ЭС			
Изм.	Лист	№ докум.	Подпись	Дата	Схема электрическая принципиальная	Лит.	Масса	Масштаб
Разраб.	Усманов					- К -	-	-
Провер.	Четвериков							
Т. контр.	Четвериков					Лист	Листов	
Н. контр.	Лемещук				ООО "АМАДОН"			
Утверд.	Гречникова							

ТША122-60.60.40-СТ

Перв. примен.

Справ. №

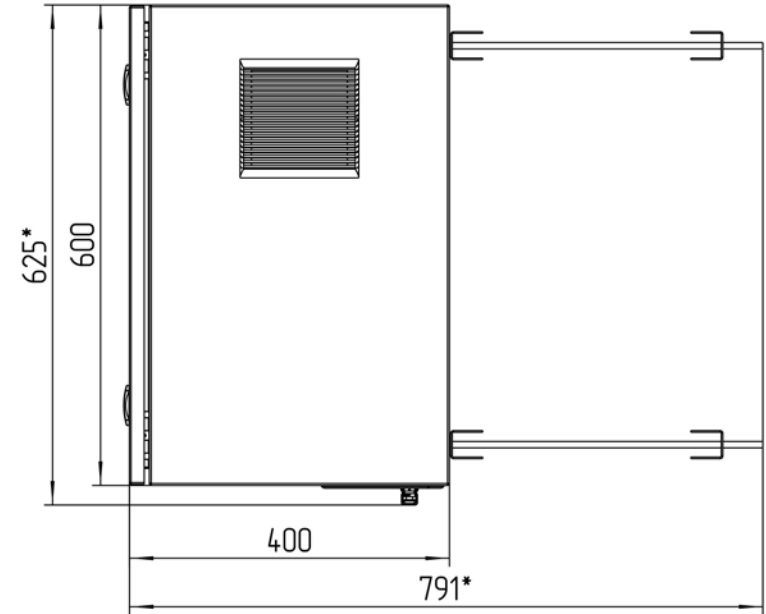
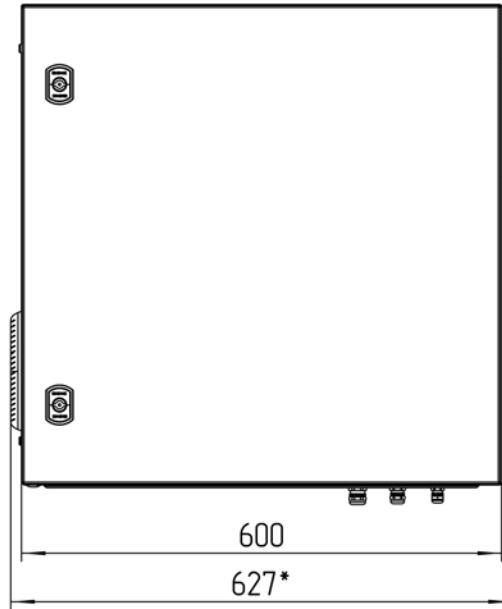
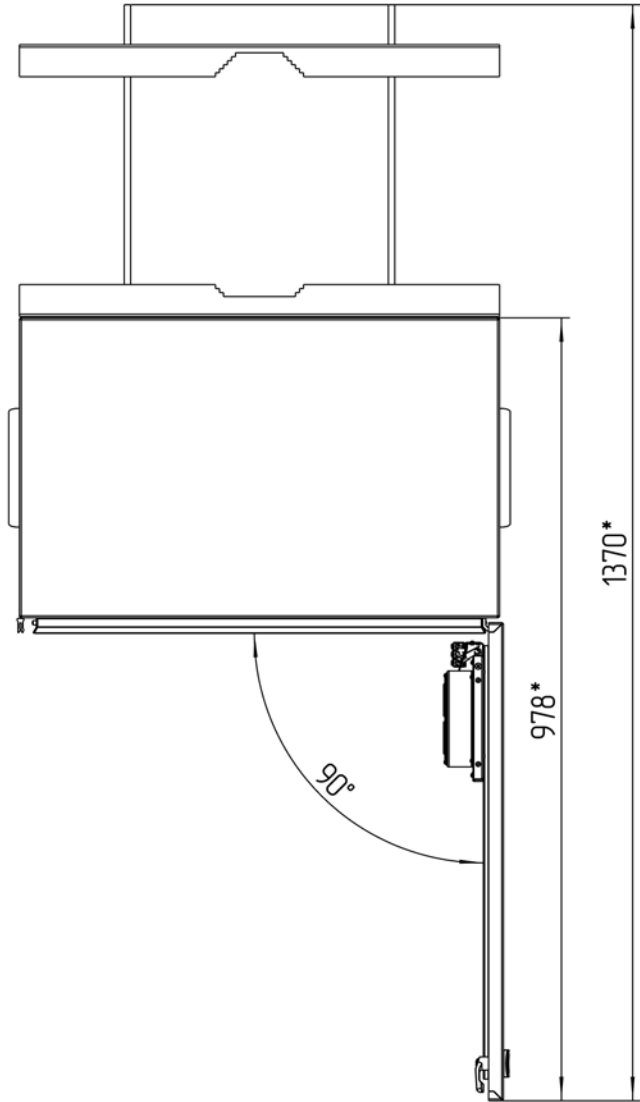
Подп. и дата

Инд. № дубл.

Взам. инд. №

Подп. и дата

Инд. № подл.



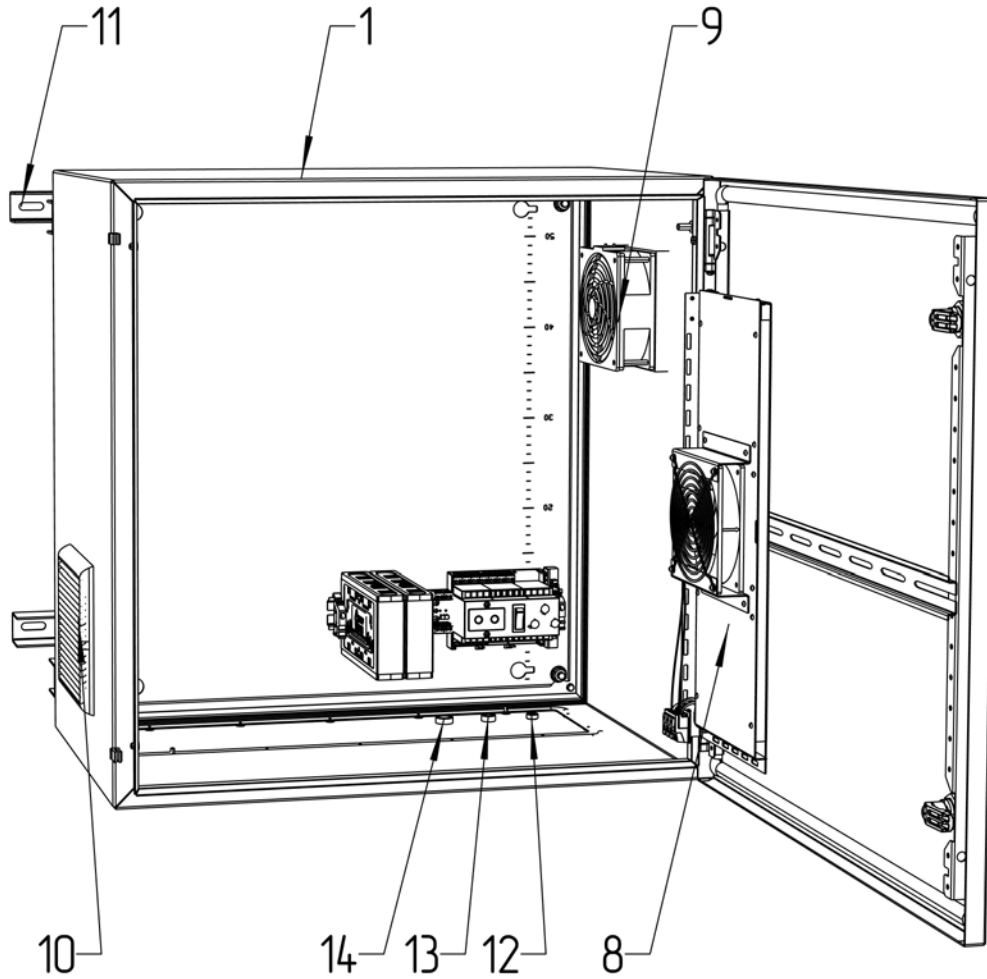
**Размеры для справок
Габаритные размеры упаковки
считать равными ШхВхГ (650х620х420)*

Счет 128

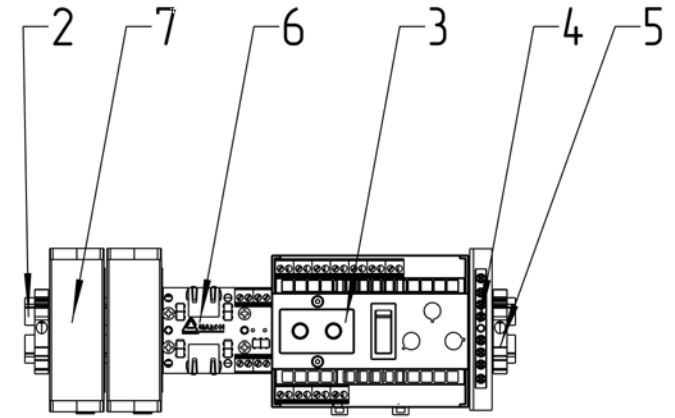
					ТША122-60.60.40-СТ ГЧ			
Изм.	Лист	№ докум.	Подп.	Дата	Термошкаф всепогодный Габаритный чертеж	Лит.	Масса	Масштаб
Разраб.	Плеханова					- К -		1:7
Проб.	Четвериков					Лист: / Листов:		
Т. контр.	Четвериков							
Н. контр.	Лемещук							
Утв.	Гречникова							
						000 "АМАДОН"		

Копировал

Формат А3



Расположение оборудования на DIN-рейке
М 1:3



Счет 128

					ТША122-60.60.40-СТ С0					
					Термошкаф всепогодный			Лит.	Масса	Масштаб
								- К -		
Изм. / Лист	№ докум.	Подп.	Дата	Схема расположения оборудования					Лист:	Листов:
Разраб.	Плеханова									
Проб.	Четвериков									
Т. контр.	Четвериков									
Н. контр.	Лемещук									
Утв.	Гречникова									
								ООО "АМАДОН"		