

ТША132-60.60.40-СТ

Перф. примен.

Справ. №

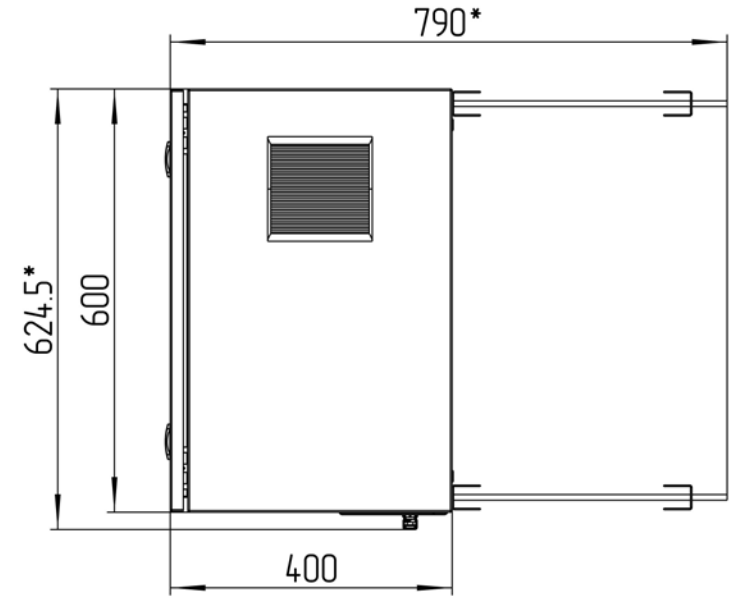
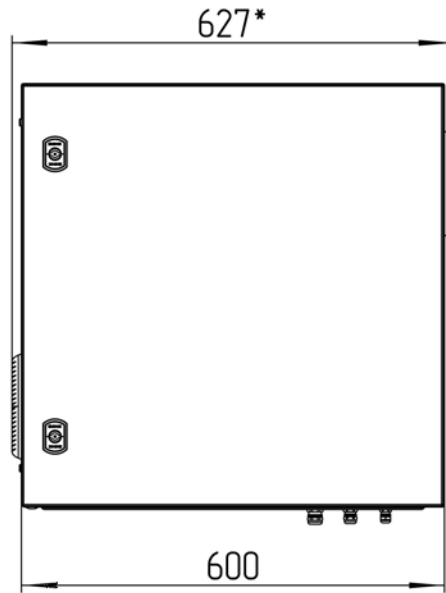
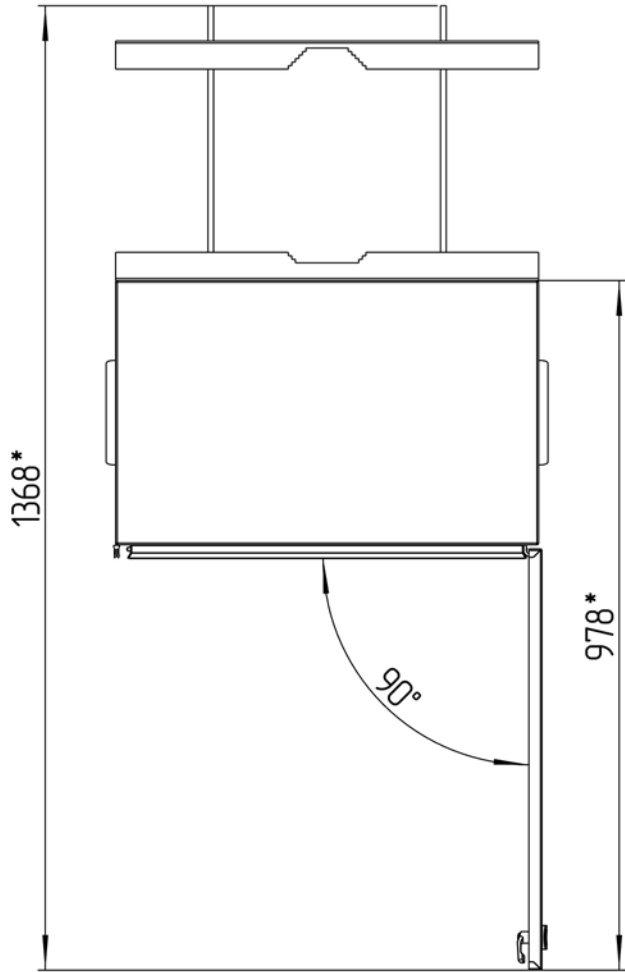
Подп. и дата

Инд. № дубл.

Взам. инд. №

Подп. и дата

Инд. № подл.

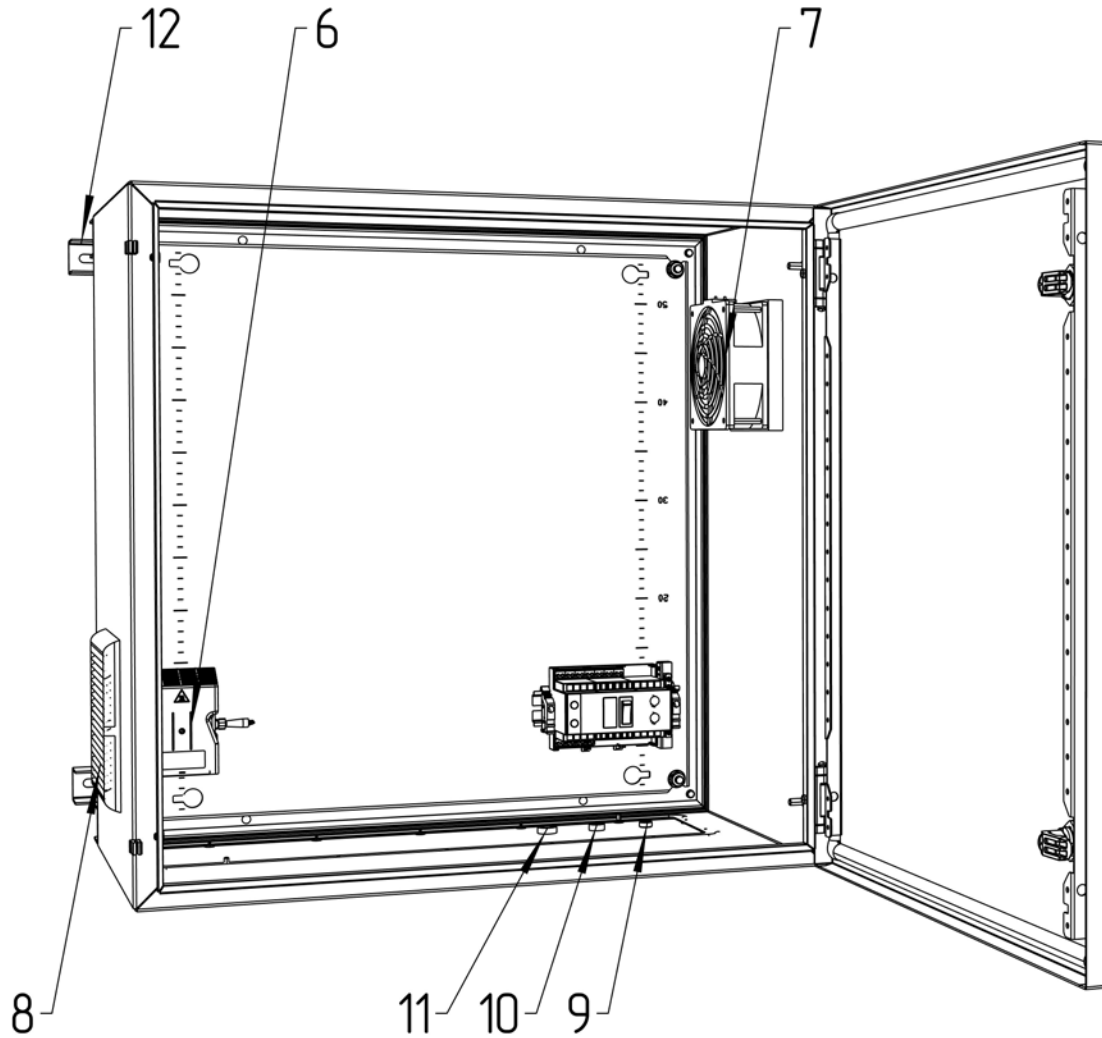


**Размеры для справок
Габаритные размеры упаковки
считать равными ШхВхГ (650х620х420)
Счет 1466*

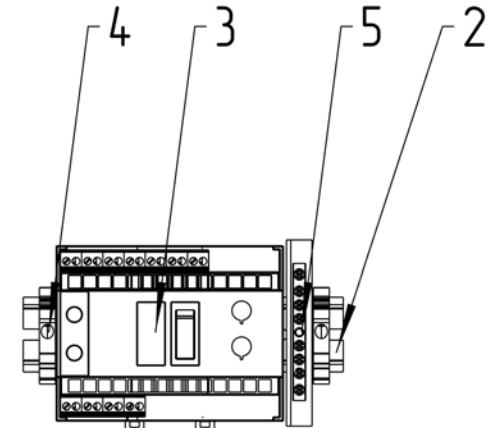
					ТША132-60.60.40-СТ ГЧ			
Изм.	Лист	№ докум.	Подп.	Дата	Термошкаф всепогодный Габаритный чертёж	Лит.	Масса	Масштаб
Разраб.	Плеханова					- К -		1:7
Проб.	Четвериков					Лист:	Листов:	
Т. контр.	Четвериков							
Н. контр.	Лемещук							
Утв.	Гречникова							
						ООО "АМАДОН"		

Копировал

Формат А3

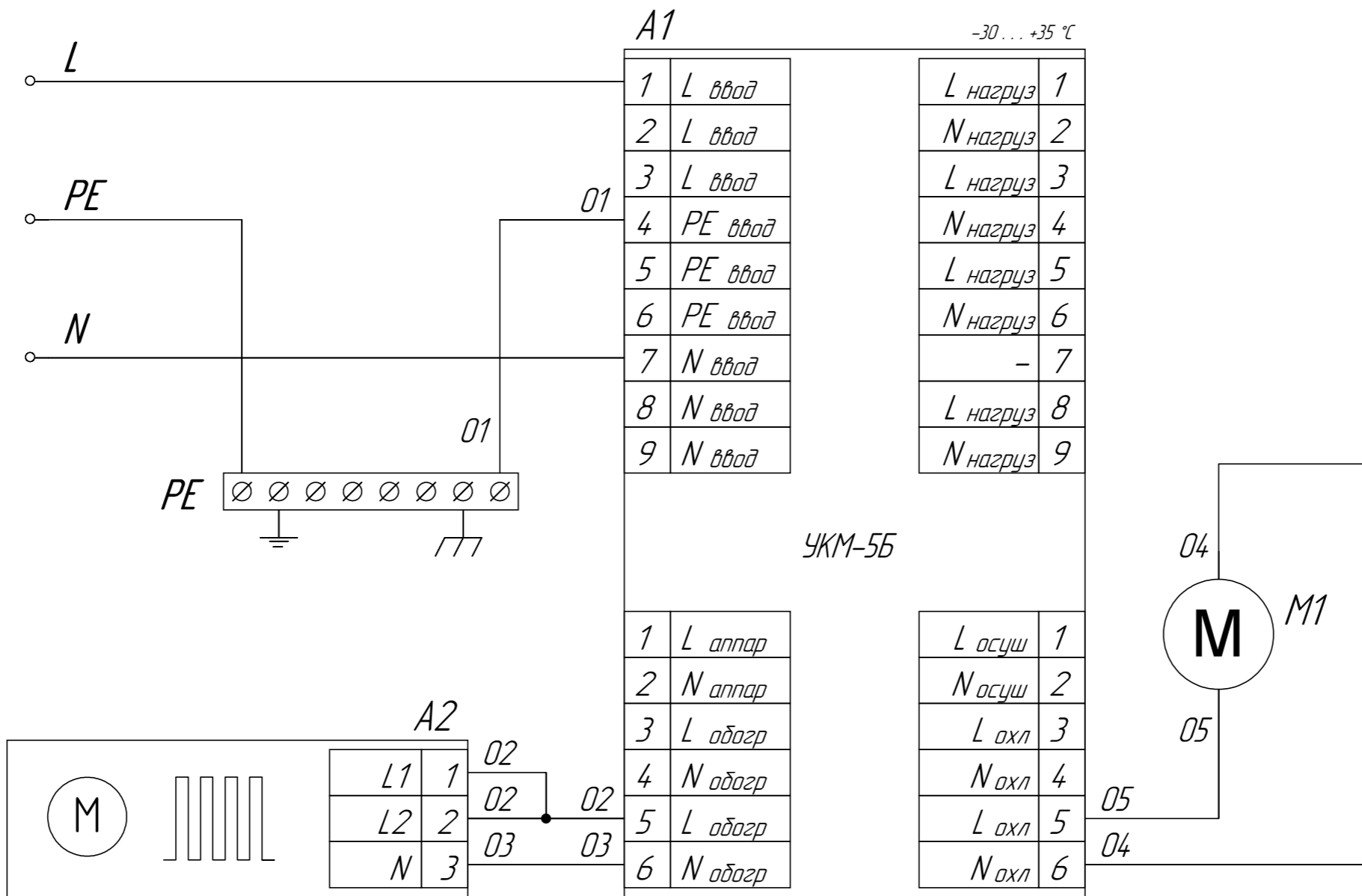


Расположение оборудования на DIN-рейке
М 1:3



Счет 1466

					ТША132-60.60.40-СТ С0		
Изм. / Лист	№ докум.	Подп.	Дата	Термошкаф всепогодный Схема расположения оборудования	Лит.	Масса	Масштаб
Разраб.	Плеханова				- К -		1:5
Проб.	Четвериков				Лист:		Листов:
Т. контр.	Четвериков						
Н. контр.	Лемещук						ООО "АМАДОН"
Утв.	Гречникова						



ТША132-60.60.40-СТ ЭС										
Изм.	Лист	№ докум.	Подпись	Дата	Схема электрическая принципиальная			Лит.	Масса	Масштаб
Разраб.	Усманов							- К -	-	-
Провер.	Четвериков							Лист / Листов		
Т. контр.	Четвериков							ООО "АМАДОН"		
Н. контр.	Лемещук									
Утверд.	Гречникова									