

ТША132-60.80.21-СТ

Перф. примен.

Справ. №

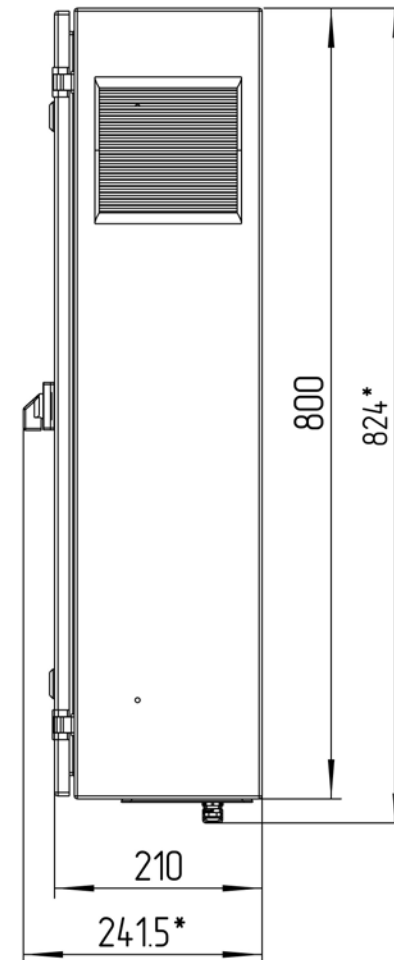
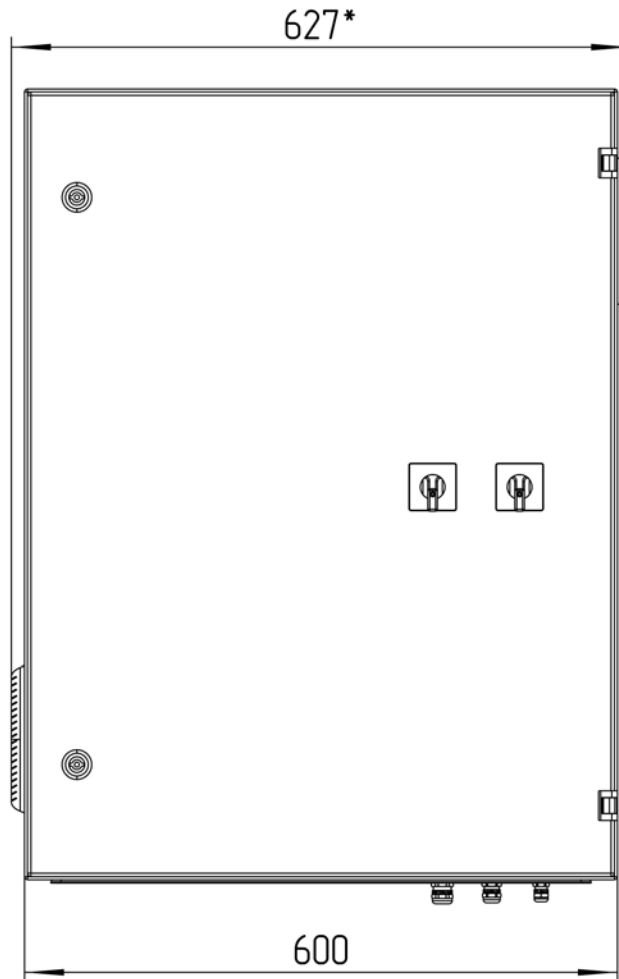
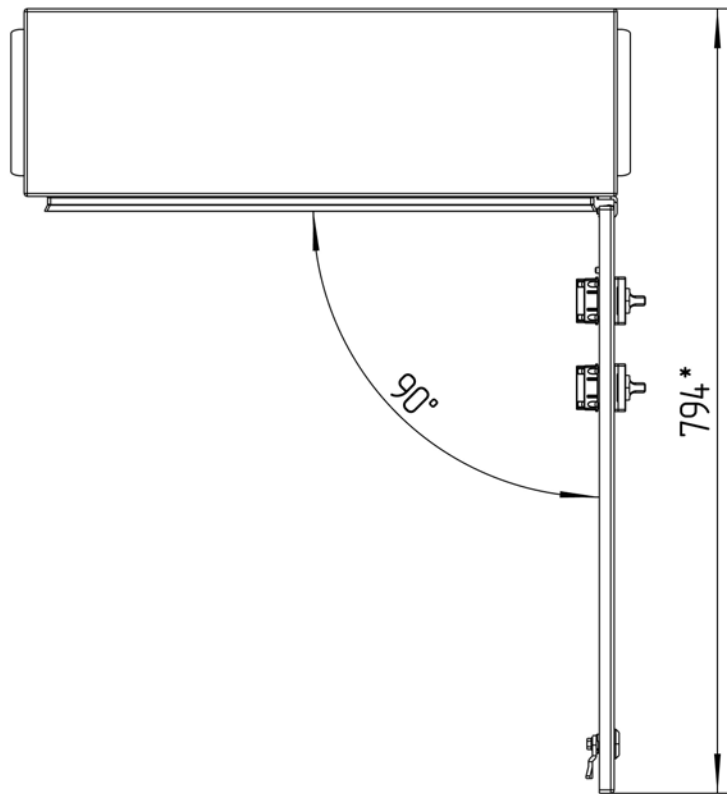
Подп. и дата

Инд. № дубл.

Взам. инд. №

Подп. и дата

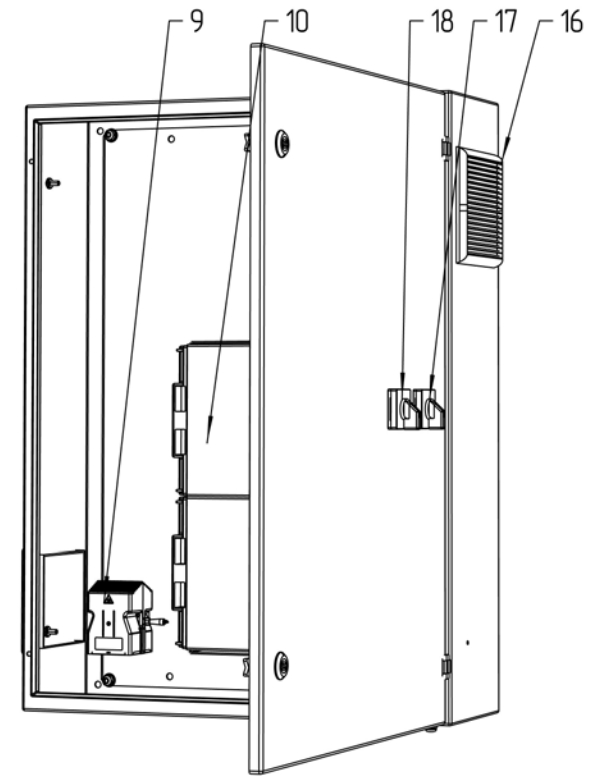
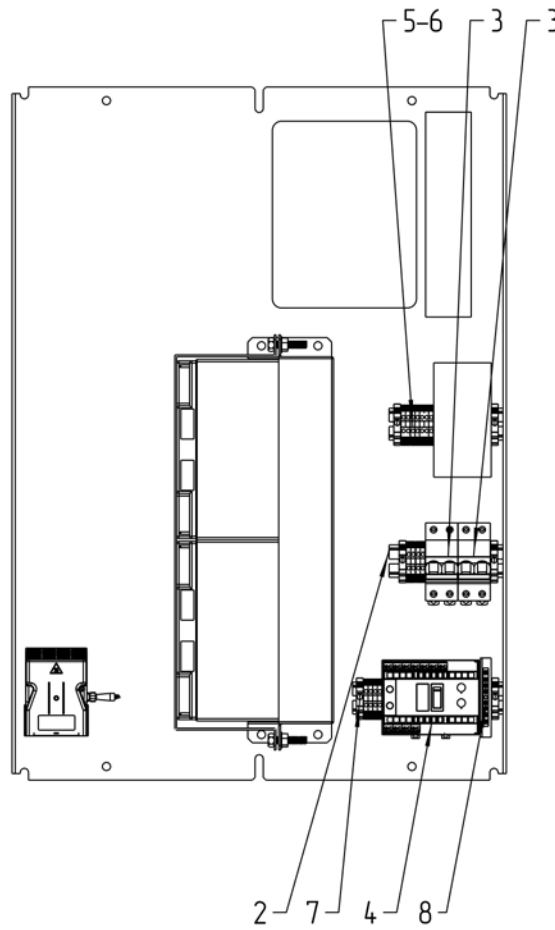
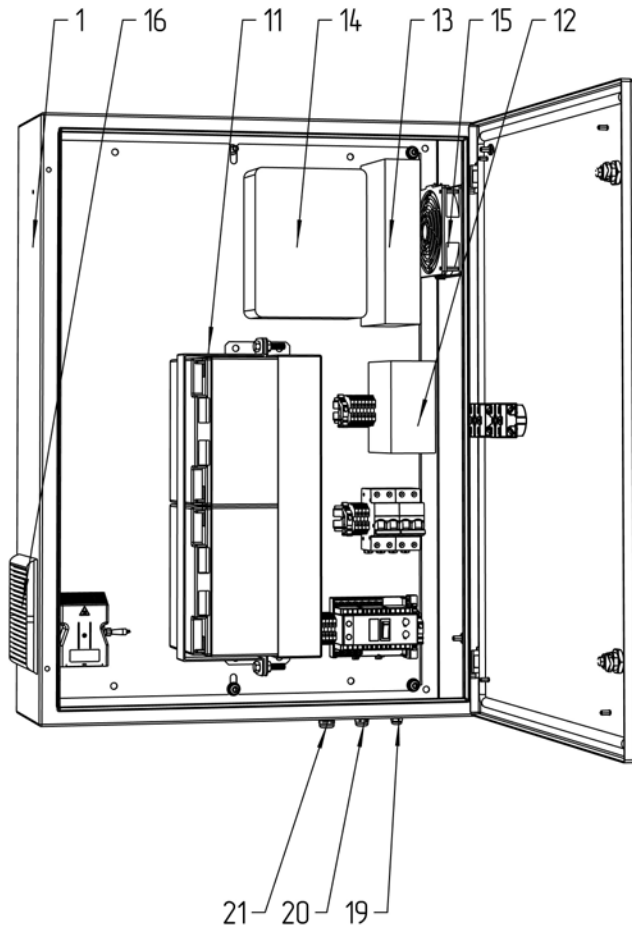
Инд. № подл.



*\*Размеры для справок  
Габаритные размеры упаковки  
считать равными ШхВхГ (650x820x265)  
Счет 1030*

					<b>ТША132-60.80.21-СТ ГЧ</b>			
					<b>Термошкаф всепогодный</b>			
					Габаритный чертёж			
Изм.	Лист	№ докум.	Подп.	Дата	- К -	-	-	1:7
Разраб.	Плеханова							
Проб.	Четвериков							
Т. контр.	Четвериков				Лист:		Листов:	
Н. контр.	Лемещук				<b>ООО "АМАДОН"</b>			
Утв.	Гречникова							

Вид на монтажной панели



Счет 1030

				<b>ТША132-60.80.21-СТ С0</b>			
Изм. / Лист	№ докум.	Подп.	Дата	<b>Термошкаф всепогодный</b> Схема расположения оборудования	Лит.	Масса	Масштаб
Разраб.	Плеханова				- К -		1:5
Проб.	Четвериков				Лист:	Листов:	
Т. контр.	Четвериков						
Н. контр.	Лемещук						<b>ООО "АМАДОН"</b>
Утв.	Гречникова						



Перв. примен.

Справ. №

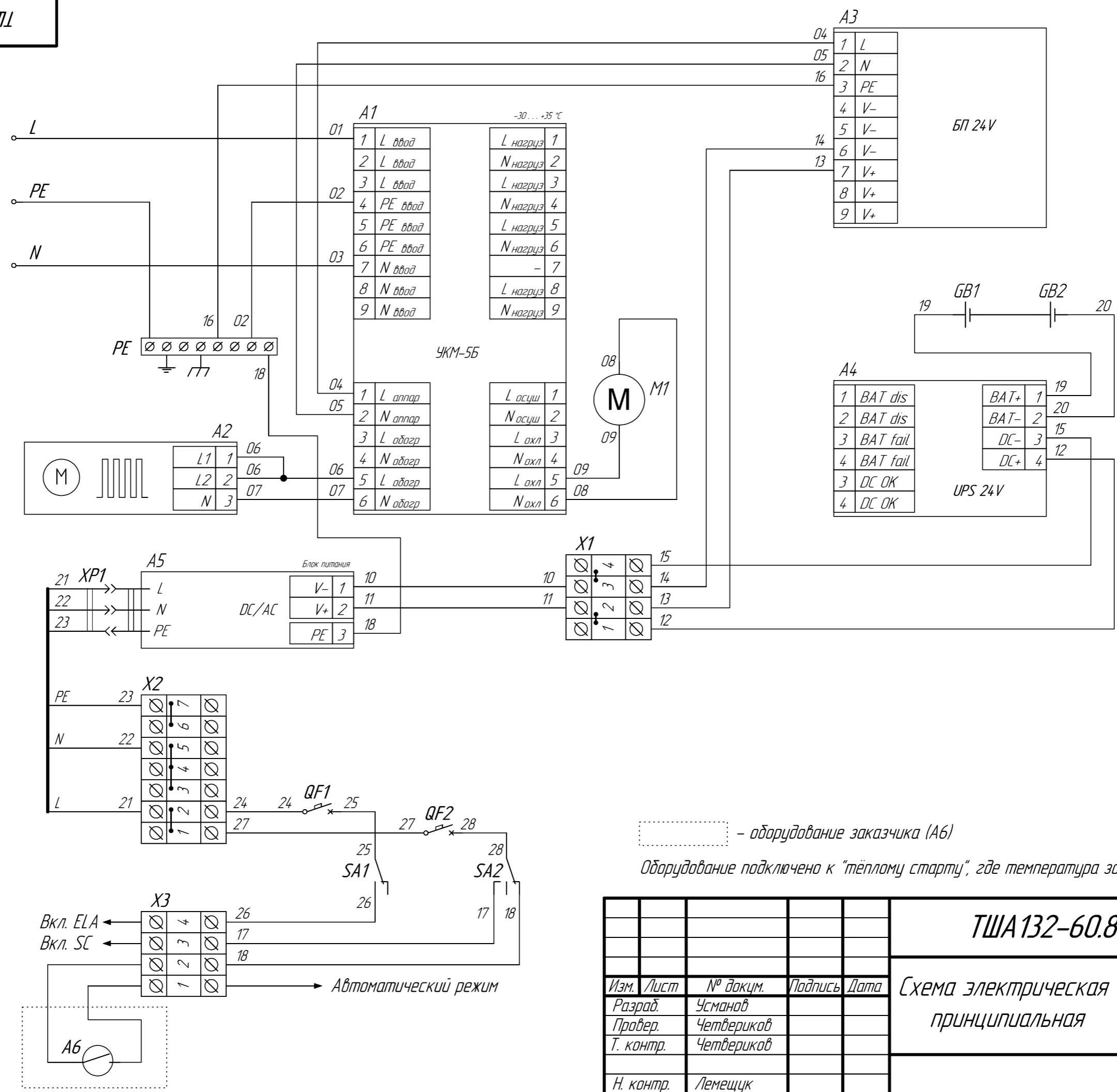
Подп. и дата

Инв. № дудл.

Взам. инв. №

Подп. и дата

Инв. № подл.



— оборудование заказчика (A6)

Оборудование подключено к "тёплому старту", где температура запуска +10 °C

					<b>ТША132-60.80.21-СТ ЭС</b>			
Изм.	Лист	№ докум.	Подпись	Дата	Схема электрическая принципиальная	Лит.	Масса	Масштаб
Разраб.	Усманов					- К -	-	-
Провер.	Четвериков					Лист	Листов	
Т. контр.	Четвериков				ООО "АМАДОН"			
Н. контр.	Лемещук							
Утверд.	Гречникова							