

| Формат | Зона | Поз. | Обозначение | Наименование | Кол. | Примечание |
|--------|------|------|-----------------------|---|------|---------------|
| | | | | <u>Документация</u> | | |
| A3 | | | TША142-40.40.20-ST ЭС | Схема электрическая принципиальная | 1 | |
| A3 | | | TША142-40.40.20-ST ГЧ | Габаритный чертеж | 1 | |
| A3 | | | TША142-40.40.20-ST СО | Схема расположения оборудования | 1 | |
| | | | | | | |
| | | | | <u>Детали</u> | | |
| | | 1 | | Шкаф всепогодный | 1 | 400x400x200мм |
| | | 2 | | Монтажный рельс (DIN-рейка) 35x7,5x2000 | 0,2 | м. |
| | | 3 | | Автоматический выключатель ВКН 2Р С10А | 1 | |
| | | 4 | | Розетка РАр10-3-0П Shuko | 1 | |
| | | 5 | | Клеммник на DIN-рейку 2,5 мм.кв. серый | 3 | |
| | | 6 | | Клеммник на DIN-рейку 2,5 мм.кв. синий | 3 | |
| | | 7 | | Концевой сегмент на клеммники AVK(2,5-10) | 3 | |
| | | 8 | | Упор на DIN-рейку MR32, MR35 серый | 2 | |
| | | 9 | | Шина нулевая 8/1 | 1 | |
| | | 10 | | Устройство контроля микроклимата УKM-3М1 | 1 | |
| | | 11 | | Нагреватель с вентилятором ГПА 120 Вт | 1 | |
| | | 12 | | Вентиляция 42 м3/ч | 1 | |
| | | 13 | | Впускная решетка | 2 | |
| | | 14* | | Кабельный ввод PG 7 | 1 | |
| | | 15* | | Кабельный ввод PG 9 | 1 | |
| | | 16* | | Кабельный ввод PG 11 | 1 | |
| | | | | | | |
| | | | | | | |
| | | | | | | |
| | | | | | | |
| | | | | | | |
| | | | | | | |
| | | | | | | |
| | | | | | | |
| | | | | | | |
| | | | | | | |
| | | | | | | |
| | | | | | | |
| | | | | | | |
| | | | | | | |
| | | | | | | |
| | | | | | | |
| | | | | | | |
| | | | | | | |
| | | | | | | |
| | | | | | | |
| | | | | | | |
| | | | | | | |
| | | | | | | |
| | | | | | | |
| | | | | | | |
| | | | | | | |
| | | | | | | |
| | | | | | | |
| | | | | | | |
| | | | | | | |
| | | | | | | |
| | | | | | | |
| | | | | | | |
| | | | | | | |
| | | | | | | |
| | | | | | | |
| | | | | | | |

* входит в комплект поставки (устанавливается заказчиком)

| Изм. | Лист | № докум. | Подп. | Дата | TША142-40.40.20-ST | | |
|-----------|------|------------|-------|------|--|--------------|-------|
| Разраб. | | Назарова | | | Термошкаф всепогодный Перечень оборудования | | |
| Пров. | | Четвериков | | | | | |
| Н. контр. | | Лемещук | | | | | |
| Утв. | | Гречникова | | | | | |
| | | | | | | | |
| | | | | | | - К - | 1 1 |
| | | | | | | ООО "АМАДОН" | |

Перв. примен.

Справ. №

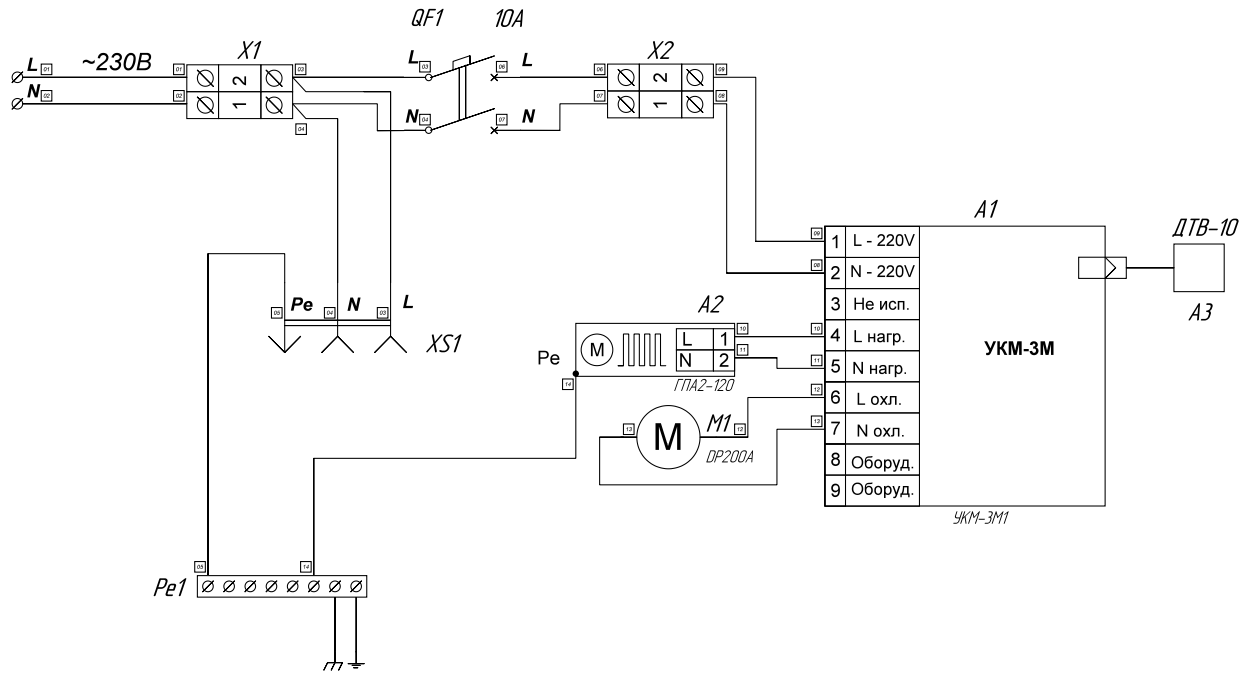
Подп. и дата

Инд. № дубл.

Взам. инв. №

Подп. и дата

Инд. № подл.



| | | | | | | | |
|-----------|------------|----------|---------|------|---------------------------------------|--|--|
| | | | | | ТША142-40.40.20-ST | | |
| Изм. | Лист | № док-м. | Подпись | Дата | Схема электрическая принципиальная | | |
| Разраб. | Андреев | | | | | | |
| Пробер. | Четвериков | | | | | | |
| Т. контр. | Четвериков | | | | | | |
| Н. контр. | Лемещук | | | | ООО "АМАДОН" | | |
| Утверд. | Гречникова | | | | | | |

Копировал

Формат А3

ТША142-40.40.20-ST

Перв. примен.

Справ. №

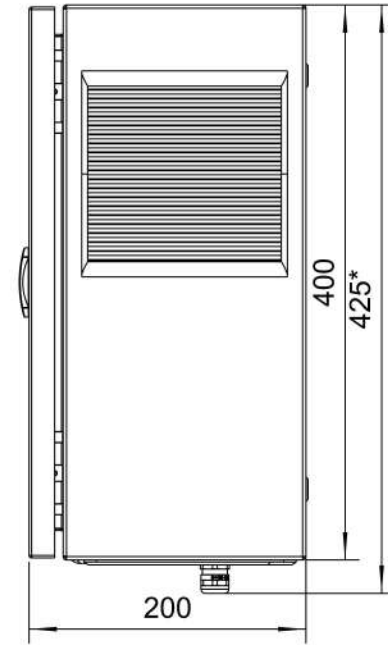
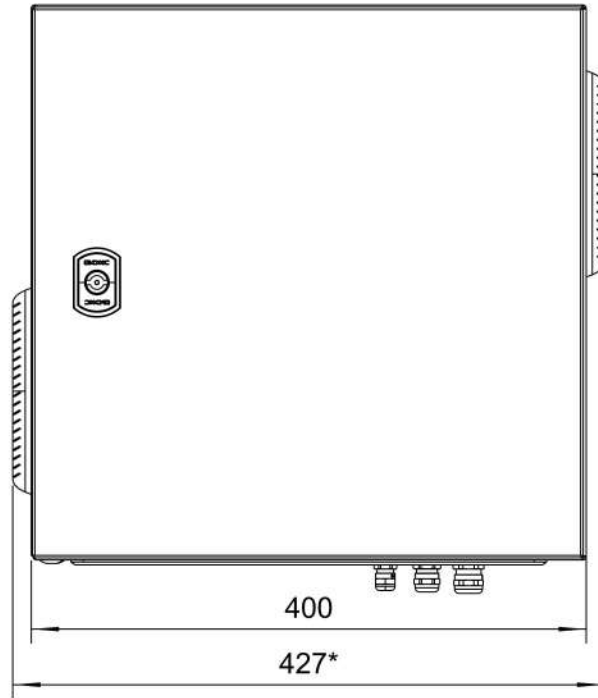
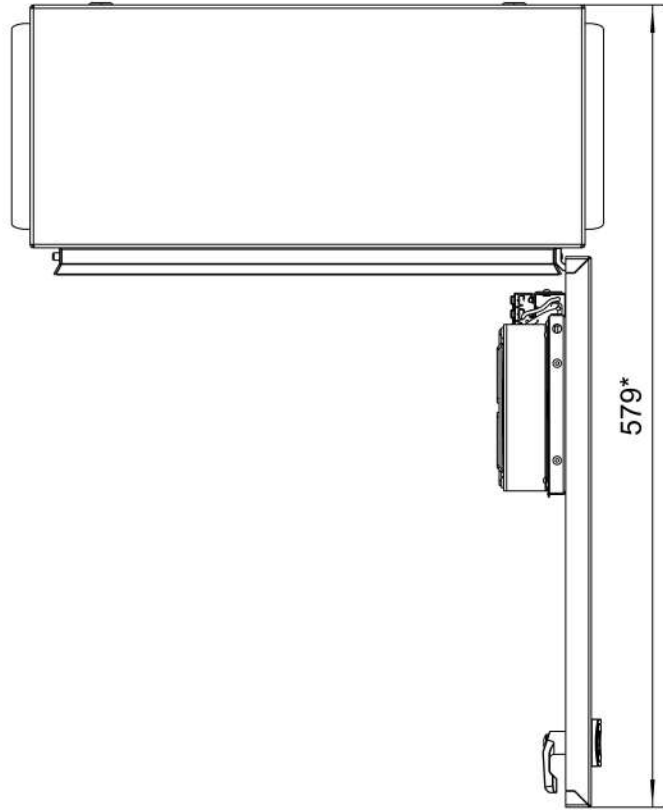
Подп. и дата

Инд. № дубл.

Взам. инд. №

Подп. и дата

Инд. № подл.



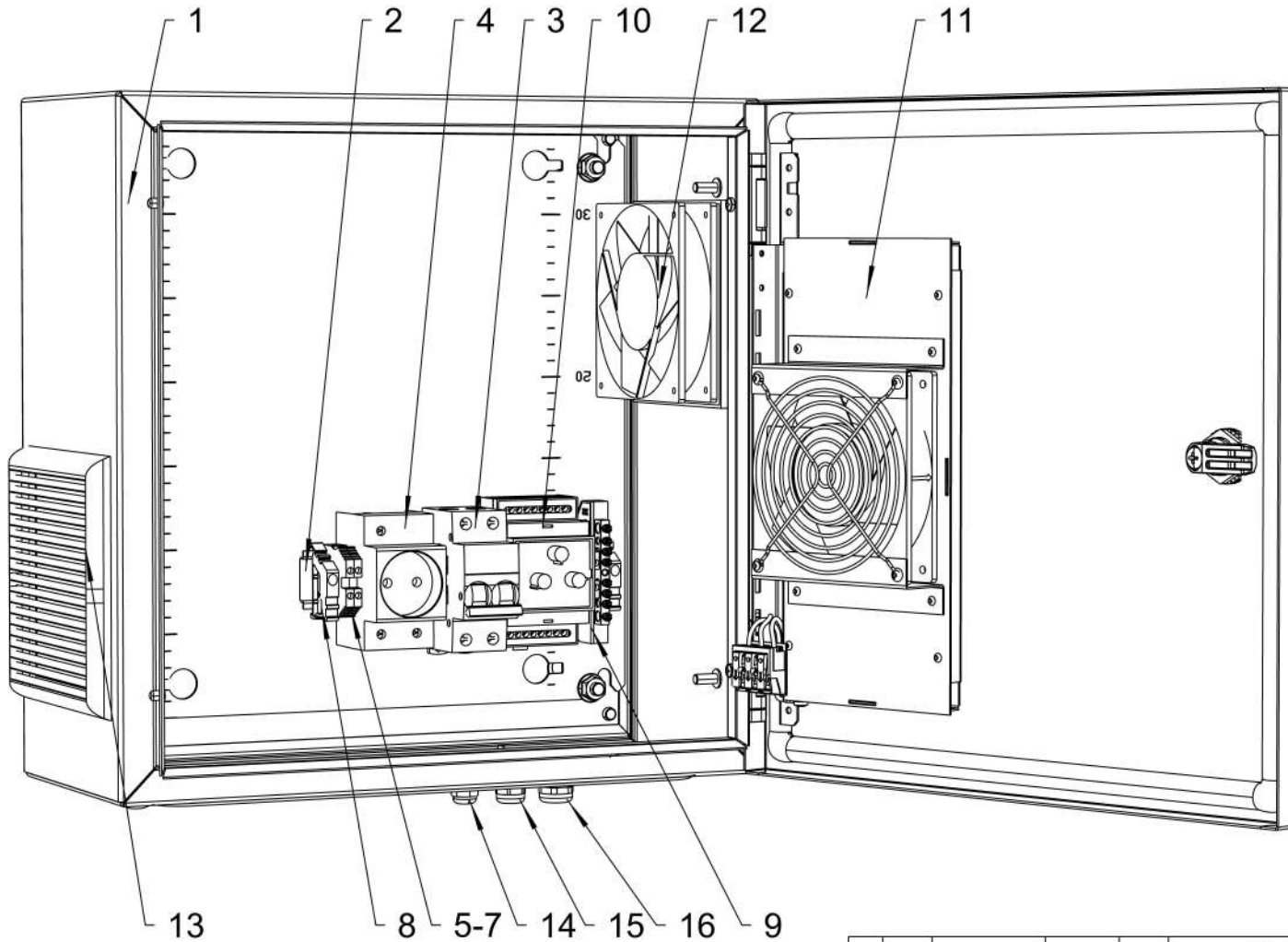
**Размеры для справок
Габаритные размеры упаковки
считать равными ШхВхГ (430х420х200)*

Счет 1892

| | | | | | | | | |
|-----------|------------|----------|-------|------|--|------------------------------|---------|---------|
| | | | | | | ТША142-40.40.20-ST ГЧ | | |
| Изм. | Лист | № докум. | Подп. | Дата | Термошкаф всепогодный Габаритный чертёж | Лит. | Масса | Масштаб |
| Разраб. | Назарова | | | | | - К - | | 1:7 |
| Проб. | Четвериков | | | | | Лист: | Листов: | |
| Т. контр. | Четвериков | | | | | | | |
| Н. контр. | Лемещук | | | | | | | |
| Утв. | Гречникова | | | | | | | |
| | | | | | | ООО "АМАДОН" | | |

Копировал

Формат А3



Счет 1892

| | | | | | | | | | | |
|-------------|------------|-------|------|--|---------------------------------|--|---------------------|-------|---------|---------|
| | | | | | ТША142-40.40.20-СТ СО | | | | | |
| | | | | | Термошкаф всепогодный | | | Лит. | Масса | Масштаб |
| | | | | | - К - | | | | | 1:5 |
| | | | | | Схема расположения оборудования | | | Лист: | Листов: | |
| Изм. / Лист | № докум. | Подп. | Дата | | | | | | | |
| Разраб. | Назарова | | | | | | | | | |
| Проб. | Четвериков | | | | | | | | | |
| Т. контр. | Четвериков | | | | | | | | | |
| Н. контр. | Лемещук | | | | | | | | | |
| Утв. | Гречникова | | | | | | | | | |
| | | | | | | | ООО "АМАДОН" | | | |