

Формат	Зона	Поз.	Обозначение	Наименование	Кол.	Примечание
				<u>Документация</u>		
A3			TША142-40.50.21-ST ЭС	Схема электрическая принципиальная	1	
A3			TША142-40.50.21-ST ГЧ	Габаритный чертеж	1	
A3			TША142-40.50.21-ST СО	Схема расположения оборудования	1	
				<u>Детали</u>		
		1		Шкаф всепогодный	1	400x500x210мм
		2		Монтажный рельс (DIN-рейка) 35x7,5x2000	0,3	м.
		3		Автоматический выключатель 2P C10A	1	
		4		Розетка РАр10-3-0П Shuko	1	
		5		Клеммник на DIN-рейку 2,5 мм.кв. серый	3	
		6		Клеммник на DIN-рейку 2,5 мм.кв. синий	3	
		7		Концевой сегмент на клеммники AVK(2,5-10)	3	
		8		Упор на DIN-рейку MR32, MR35 серый	2	
		9		Шина нулевая 8/1	1	
		10		Устройство контроля микроклимата УКМ-3М1	1	
		11		ГПА с вентилятором, 120 Вт	1	
		12		Вентиляция, 42 м3/ч	1	
		13		Вентиляционная решетка	1	
		14*		Козырек, К-3	1	
		15*		Крепление на опору, КМА2	1	
		16*		Кабельный ввод PG 7	1	
		17*		Кабельный ввод PG 9	1	
		18*		Кабельный ввод PG 11	1	
		19*		Устройство защиты линий питания, УЗП230-1	1	

\* входит в комплект поставки (устанавливается заказчиком)

					TША142-40.50.21-ST			
Изм.	Лист	№ докум.	Подп.	Дата	Термошкаф всепогодный Перечень оборудования		Лист / Листов	
Разраб.		Плеханова					-   К   -	1 / 1
Пров.		Четвериков						
Н. контр.		Лемещук						
Утв.		Гречникова			ООО "АМАДОН"			

Перв. примен.

Справ. №

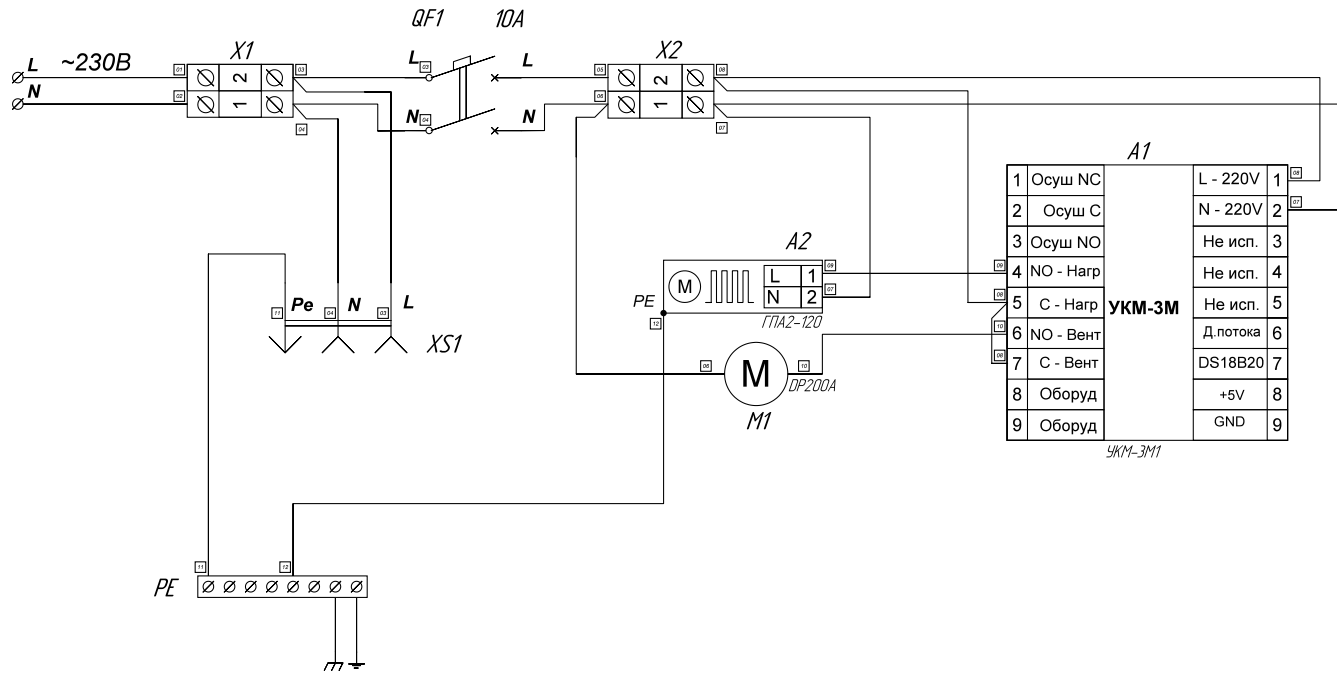
Подп. и дата

Изм. № д.ф.л.

Взам. инв. №

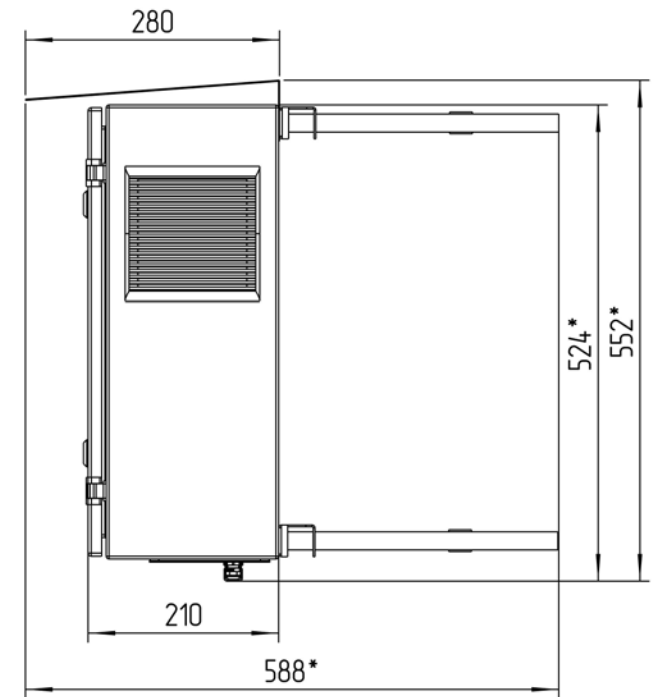
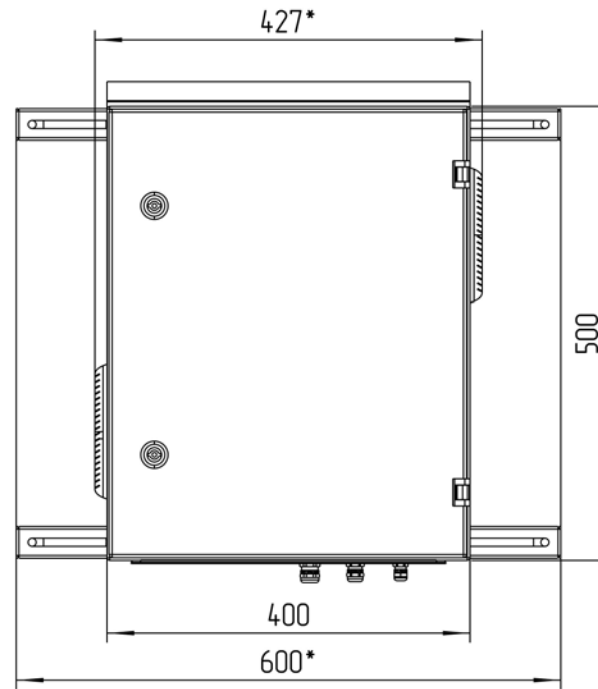
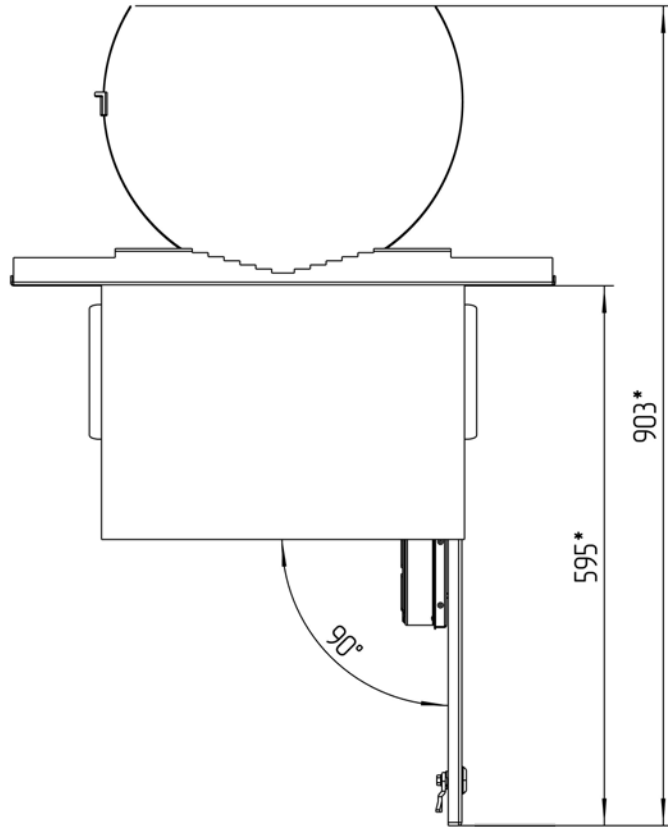
Подп. и дата

Изм. № подл.



				<b>ТША142-40.50.21-ST</b>				
Изм.	Лист	№ док.ч.	Подпись	Дата	Схема электрическая принципиальная	Лит.	Масса	Масштаб
Разраб.	Андреев					- К -	-	-
Пробер.	Четвериков							
Т. контр.	Четвериков							
Н. контр.	Лемещук							
Утверд.	Гречникова							
						<b>ООО "АМАДОН"</b>		

ТША142-40.50.21-СТ



*\*Размеры для справок  
Габаритные размеры упаковки  
считать равными ШхВхГ (450x520x230)*

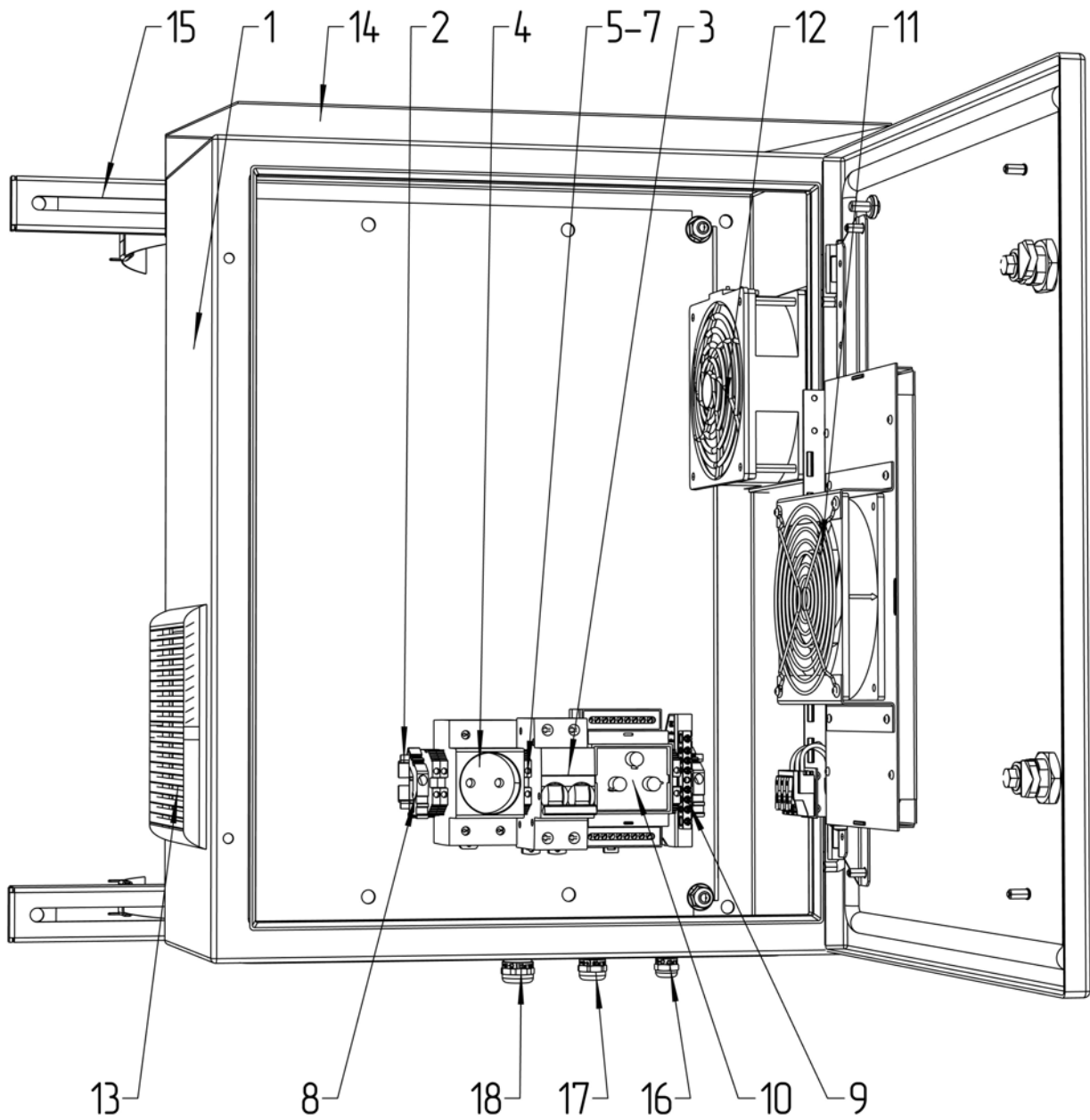
Счет 3716

					ТША142-40.50.21-СТ ГЧ			
Изм.	Лист	№ докум.	Подп.	Дата	Термошкаф всепогодный Габаритный чертёж	Лит.	Масса	Масштаб
Разраб.		Плеханова				-	К	-
Проб.		Четвериков			Лист:		Листов:	
Т. контр.		Четвериков						
Н. контр.		Лемещук						
Утв.		Гречникова						

ТША142-40.50.21-СТ

Перв. примен.

Справ. №



Счет 3716

Подп. и дата

Инв. № дубл.

Взам. инв. №

Подп. и дата

Инв. № подл.

ТША142-40.50.21-СТ СО

Изм.	Лист	№ докум.	Подп.	Дата
Разраб.		Плеханова		
Проб.		Четвериков		
Т. контр.		Четвериков		
Н. контр.		Лемещук		
Утв.		Гречникова		

Термошкаф всепогодный  
Схема расположения оборудования

Лит.	Масса	Масштаб
- К -		1:5
Лист:	Листов:	

ООО "АМАДОН"