

Перв. примен.

Справ. №

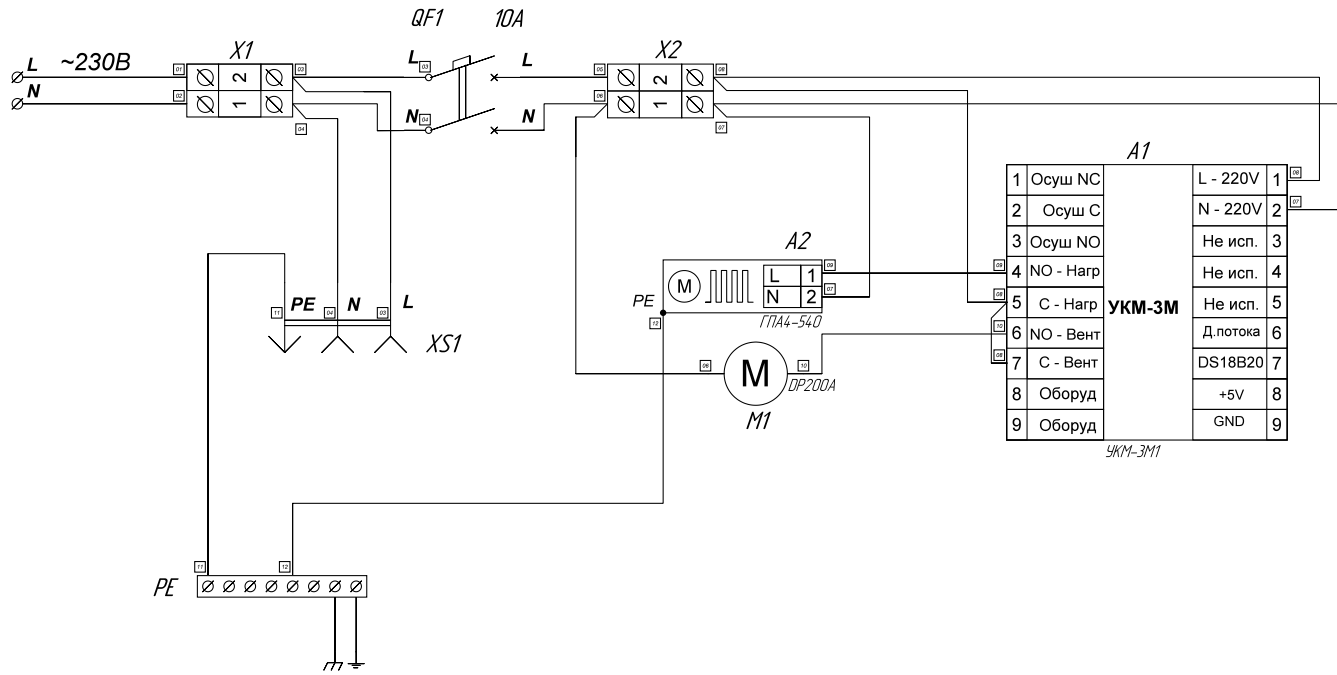
Подп. и дата

Инд. № дубл.

Взам. инв. №

Подп. и дата

Инд. № подл.



				ТША 142-60.120.30-ST				
Изм.	Лист	№ док-м.	Подпись	Дата	Схема электрическая принципиальная	Лит.	Масса	Масштаб
Разраб.	Андреев					- К -	-	-
Провер.	Четвериков					Лист	Листов	
Т. контр.	Четвериков							
Н. контр.	Лемещук				ООО "АМАДОН"			
Утверд.	Гречникова							

ТША142-60.120.30-СТ ГЧ

Перф. примен.

Справ. №

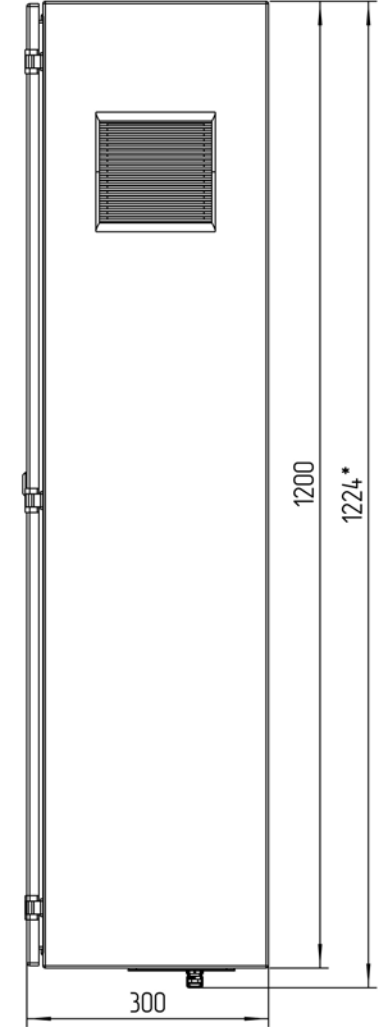
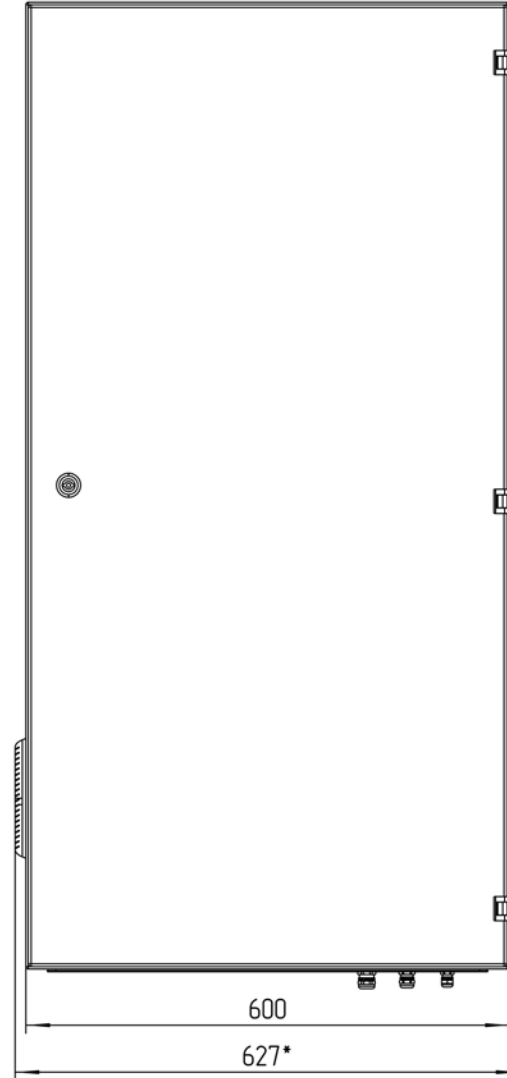
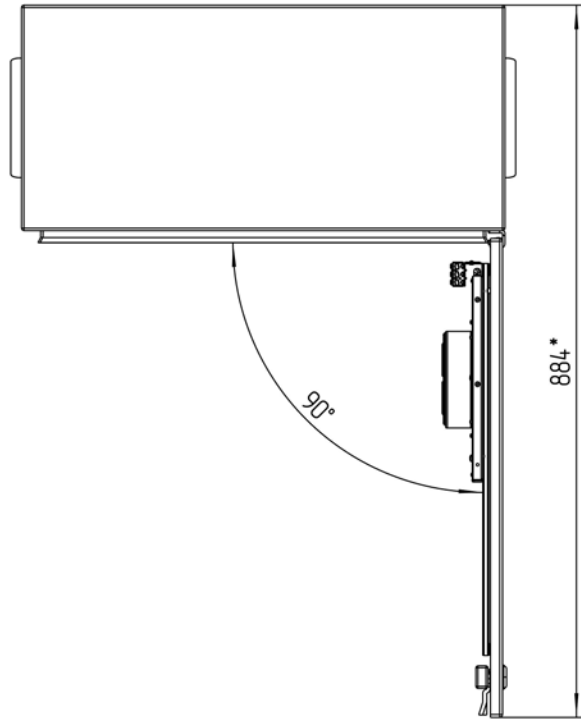
Подп. и дата

Инд. № дубл.

Взам. инд. №

Подп. и дата

Инд. № подл.



**Размеры для справок
Габаритные размеры упаковки
считать равными ШхВхГ (650x1220x320)*

Счет 3618.2

Изм.	Лист	№ докум.	Подп.	Дата
Разраб.	Плеханова			
Проб.	Четвериков			
Т. контр.	Четвериков			
Н. контр.	Лемещук			
Утв.	Гречникова			

ТША142-60.120.30-СТ ГЧ

Термошкаф всепогодный
Габаритный чертёж

Лист:	К	Масса	Масштаб
-	-		1:7
Лист:		Листов:	

ООО "АМАДОН"

Копировал

Формат А3

ТША142-60.120.30-СТ СО

Перв. примен.

Справ. №

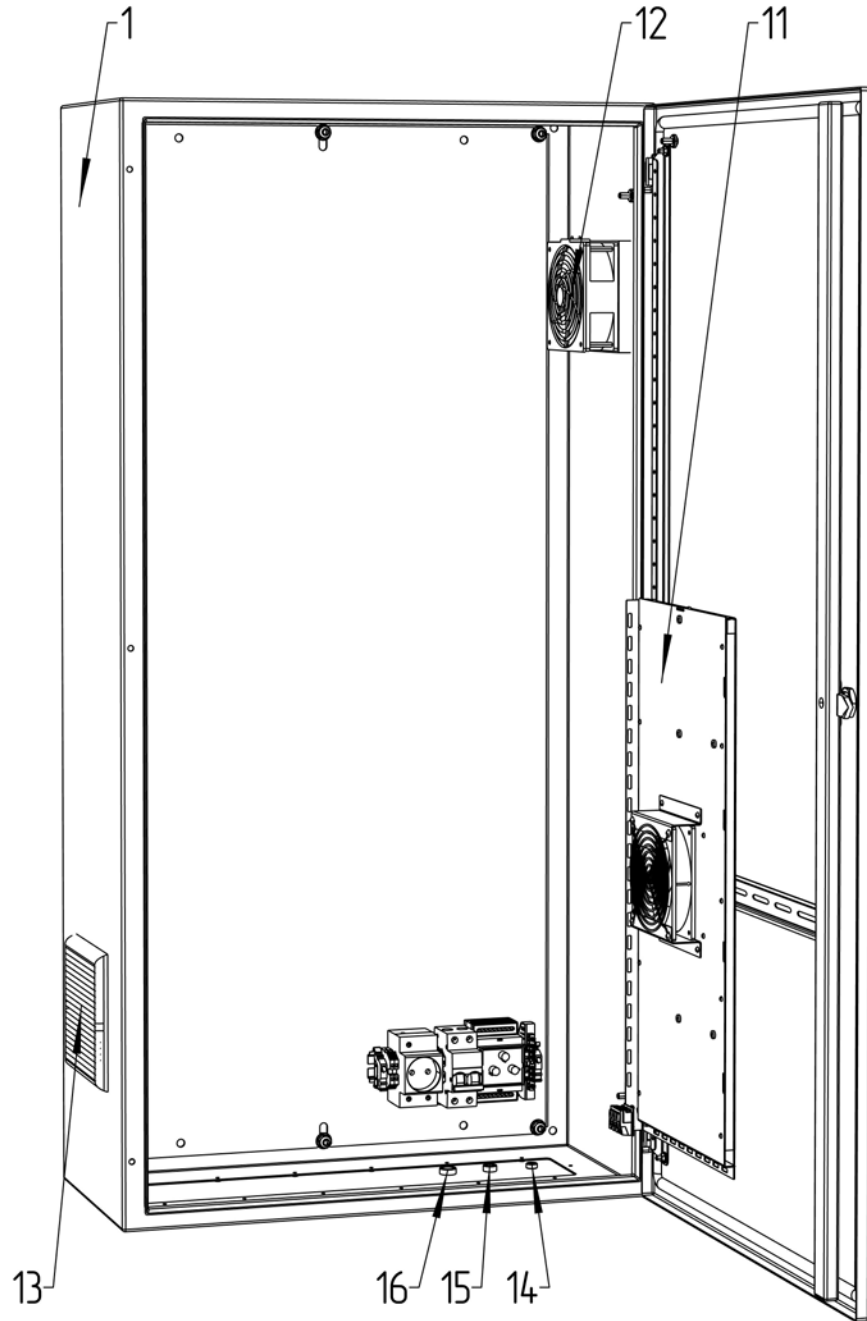
Подп. и дата

Инд. № дубл.

Взам. инд. №

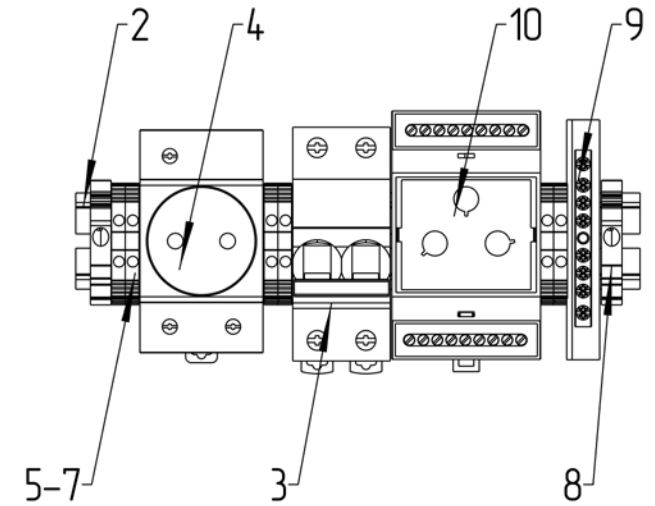
Подп. и дата

Инд. № подл.



Счет 3618.2

Расположение оборудования на DIN-рейке
М 1:3



					ТША142-60.120.30-СТ СО				
Изм./Лист	№ докум.	Подп.	Дата	Термошкаф всепогодный Схема расположения оборудования	Лит.	Масса	Масштаб		
Разраб.	Плеханова				- К -		1:5		
Проб.	Четвериков				Лист:		Листов:		
Т. контр.	Четвериков								
Н. контр.	Лемещук								
Утв.	Гречникова								
					ООО "АМАДОН"				

Копировал

Формат А3