

ТША143-60.80.40-СТ

Перв. примен.

Справ. №

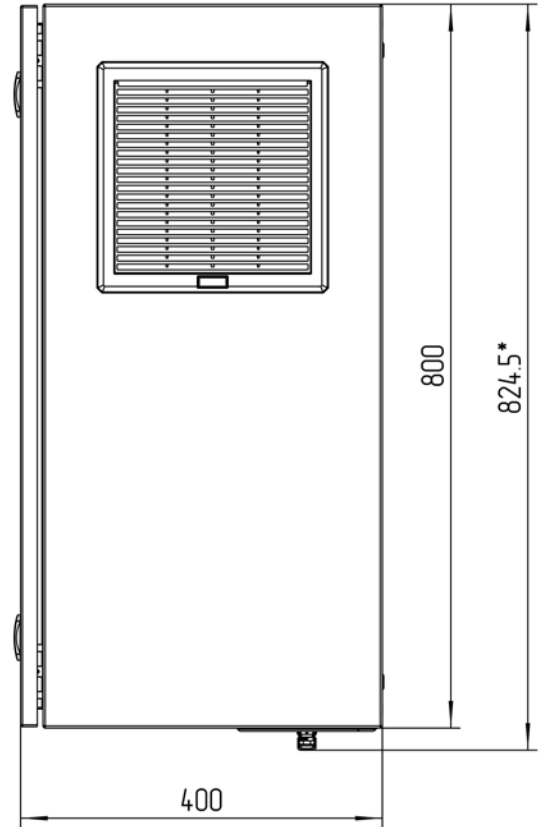
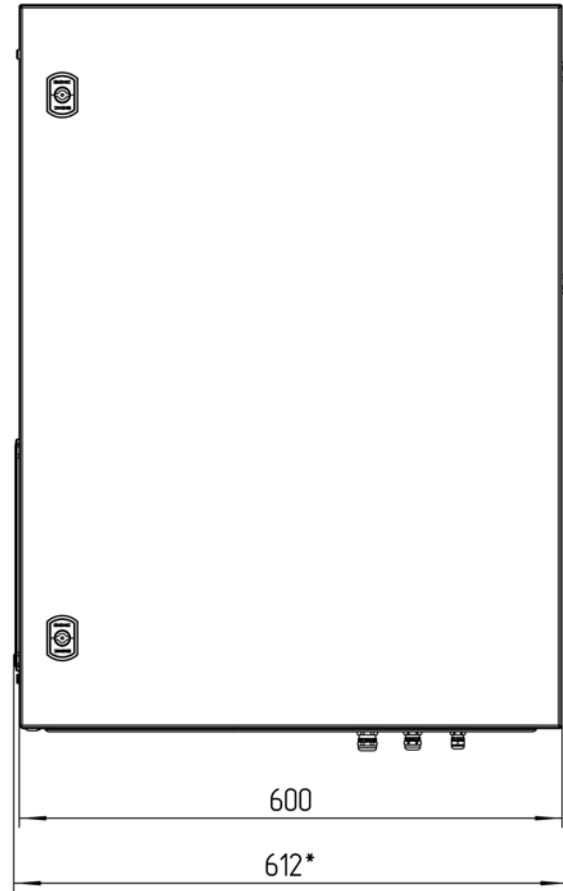
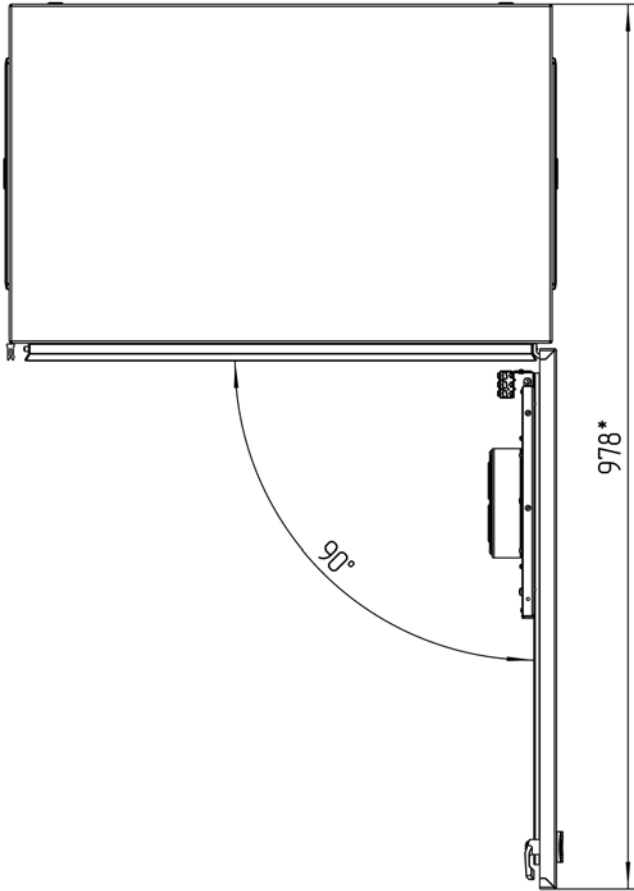
Подп. и дата

Инд. № дубл.

Взам. инд. №

Подп. и дата

Инд. № подл.



**Размеры для справок
Габаритные размеры упаковки
считать равными ШхВхГ (635х820х420)*

Счет 1061

					ТША143-60.80.40-СТ ГЧ			
					Термошкаф всепогодный			
					Габаритный чертёж			
Изм.	Лист	№ докум.	Подп.	Дата	- К -	Лит.	Масса	Масштаб
Разраб.	Плеханова							1:7
Проб.	Четвериков					Лист:		Листов:
Т. контр.	Четвериков							
Н. контр.	Лемещук				ООО "АМАДОН"			
Утв.	Гречникова							

Копировал

Формат А3

ТША143-60.80.40-СТ

Перв. примен.

Справ. №

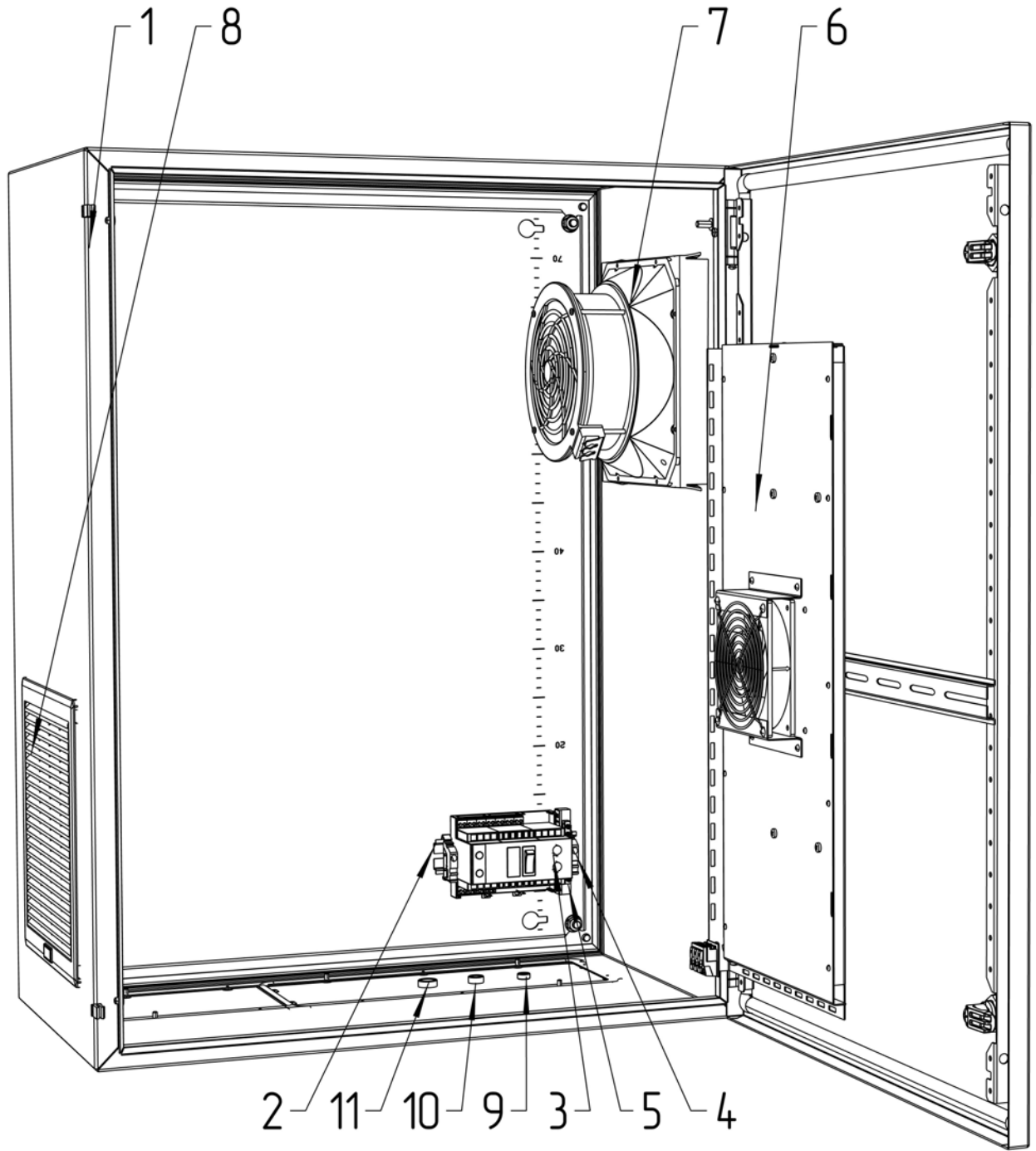
Подп. и дата

Инв. № дубл.

Взам. инв. №

Подп. и дата

Инв. № подл.



Счет 1061

ТША143-60.80.40-СТ СО

Изм.	Лист	№ докум.	Подп.	Дата
Разраб.		Плеханова		
Проб.		Четвериков		
Т. контр.		Четвериков		
Н. контр.		Лемещук		
Утв.		Гречникова		

Термошкаф всепогодный
Схема расположения оборудования

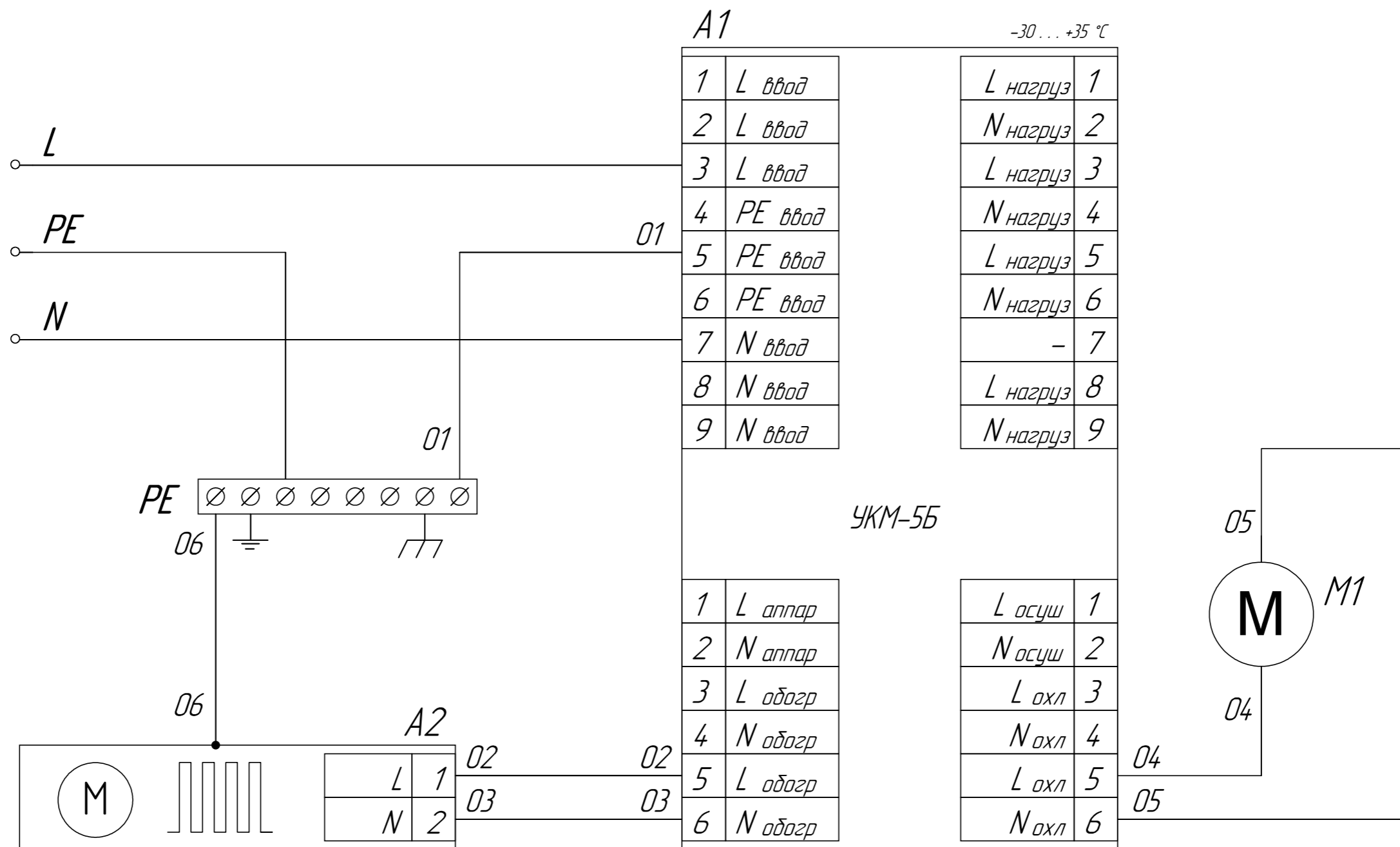
Лит.	Масса	Масштаб
- К -		1:5
Лист:	Листов:	

ООО "АМАДОН"

Формат	Зона	Поз.	Обозначение	Наименование	Кол.	Примечание
				<u>Документация</u>		
A3			ТША143-60.80.40-СТ ЭС	Схема электрическая принципиальная	1	
A3			ТША143-60.80.40-СТ ГЧ	Габаритный чертеж	1	
A3			ТША143-60.80.40-СТ СО	Схема расположения оборудования	1	
				<u>Детали</u>		
		1		Шкаф всепогодный	1	600x800x400мм
		2		Монтажный рельс (DIN-рейка) 35x7,5x2000	0,9	м.
		3		Блок управления, УКМ-5Б	1	
		4		Упор на DIN-рейку MR32, MR35 серый	2	
		5		Шина заземления 8/1	1	
		6		ГПА с вентилятором 480 Вт	1	
		7		Вентиляция, 230 м3/ч	1	
		8		Вентиляционная решетка	1	
		9*		Кабельный ввод PG 7	1	
		10*		Кабельный ввод PG 9	1	
		11*		Кабельный ввод PG 11	1	

* входит в комплект поставки (устанавливается заказчиком)

					ТША143-60.80.40-СТ						
Изм.	Лист	№ докум.	Подп.	Дата	Термошкаф всепогодный Перечень оборудования			Лист	Листов		
Разраб.	Плеханова						-	К	-	1	1
Пров.	Четвериков										
Н. контр.	Лемещук						ООО "АМАДОН"				
Утв.	Гречникова										



					ТША143-60.80.40-СТ ЭС		
					Схема электрическая принципиальная		
Изм.	Лист	№ докум.	Подпись	Дата	Лит.	Масса	Масштаб
Разраб.		Усманов			- К -	-	-
Провер.		Четвериков					
Т. контр.		Четвериков					
Н. контр.		Лемещук					
Утверд.		Гречникова					
					ООО "АМАДОН"		