

ТША212-60.60-6U.40-ST

Перф. примен.

Справ. №

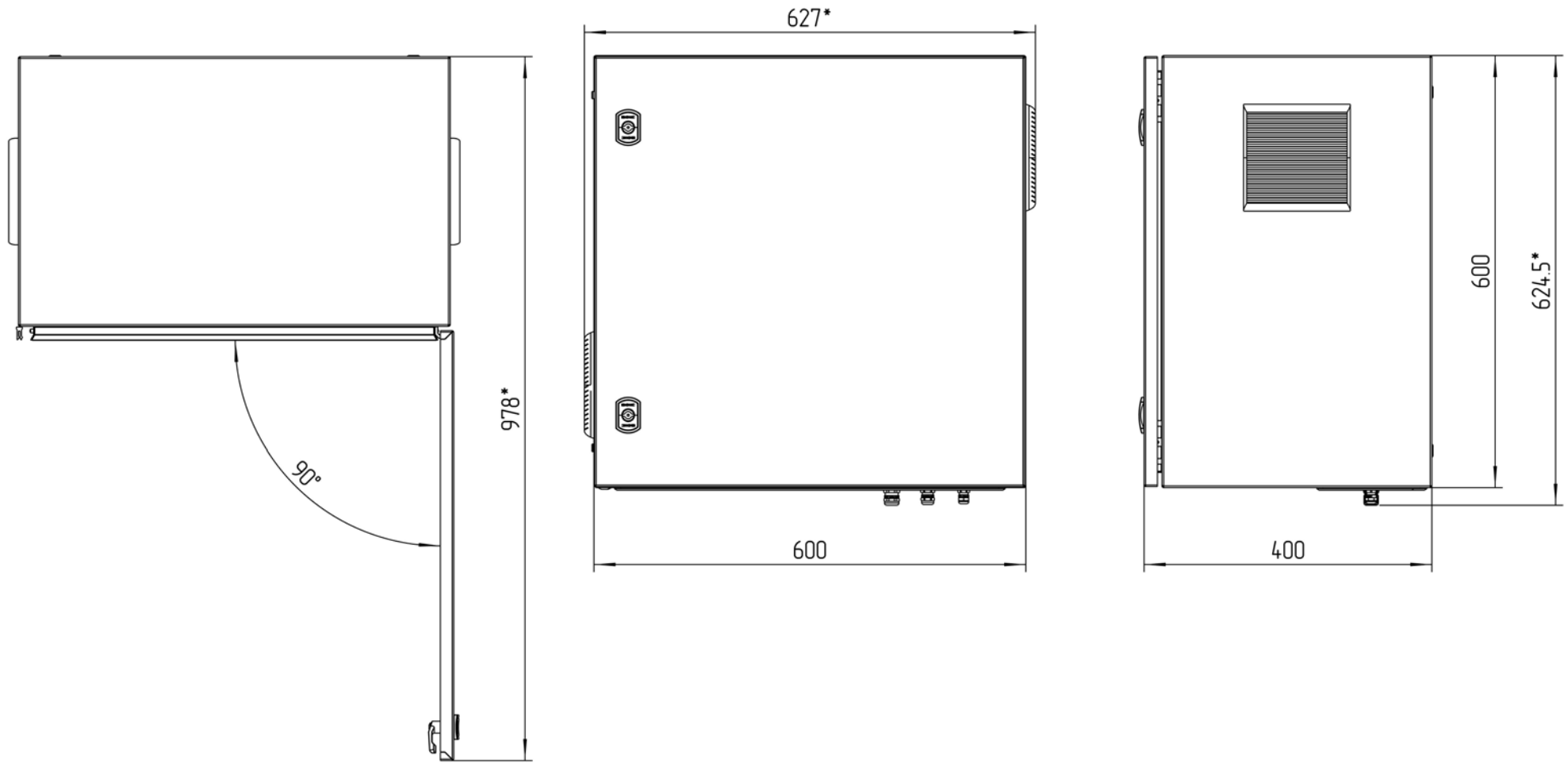
Подп. и дата

Инд. № дубл.

Взам. инд. №

Подп. и дата

Инд. № подл.

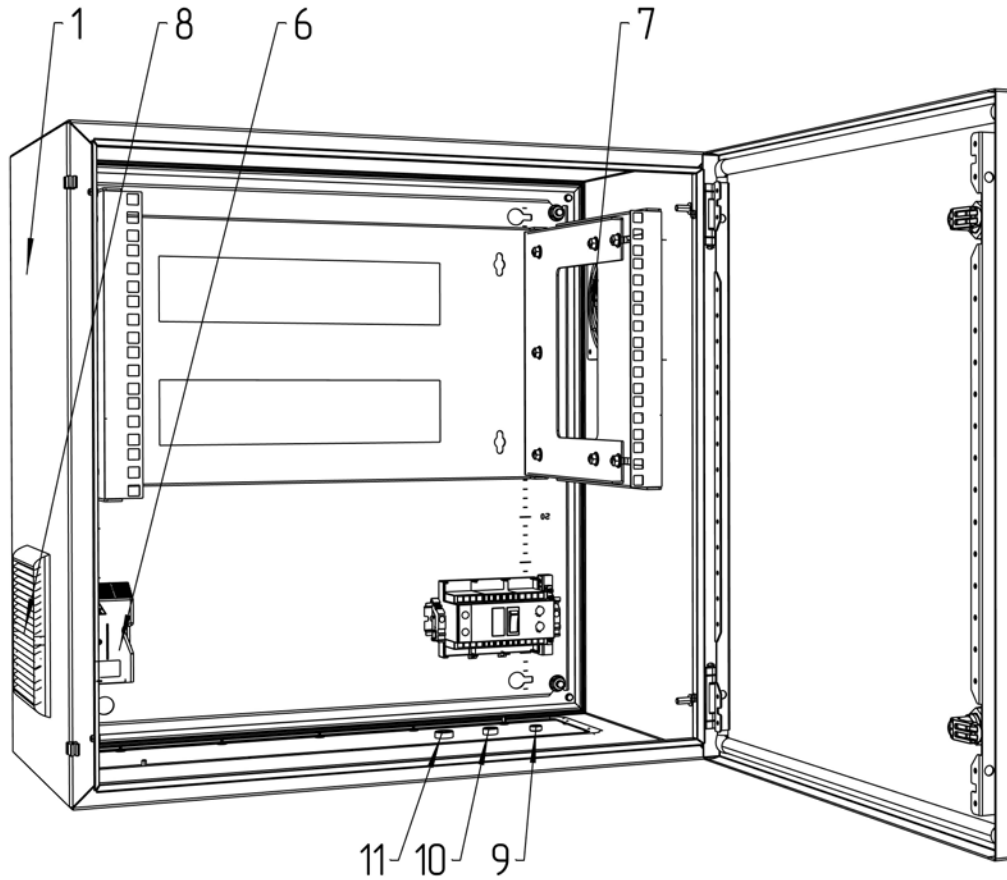


**Размеры для справок
Габаритные размеры упаковки
считать равными ШхВхГ (650х620х420)
Счет 3308*

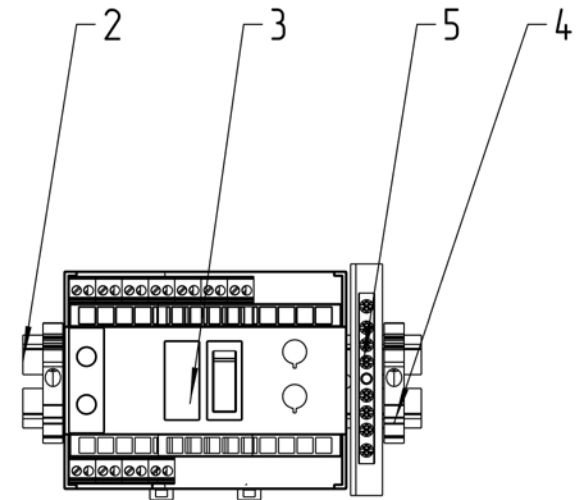
					ТША212-60.60-6U.40-ST ГЧ			
Изм.	Лист	№ докум.	Подп.	Дата	Термошкаф всепогодный Габаритный чертёж	Лист:	Масса	Масштаб
Разраб.	Плеханова					- К -		1:7
Проб.	Четвериков					Лист:	Листов:	
Т. контр.	Четвериков							
Н. контр.	Лемещук							
Утв.	Гречникова							
						000 "АМАДОН"		

Копировал

Формат А3

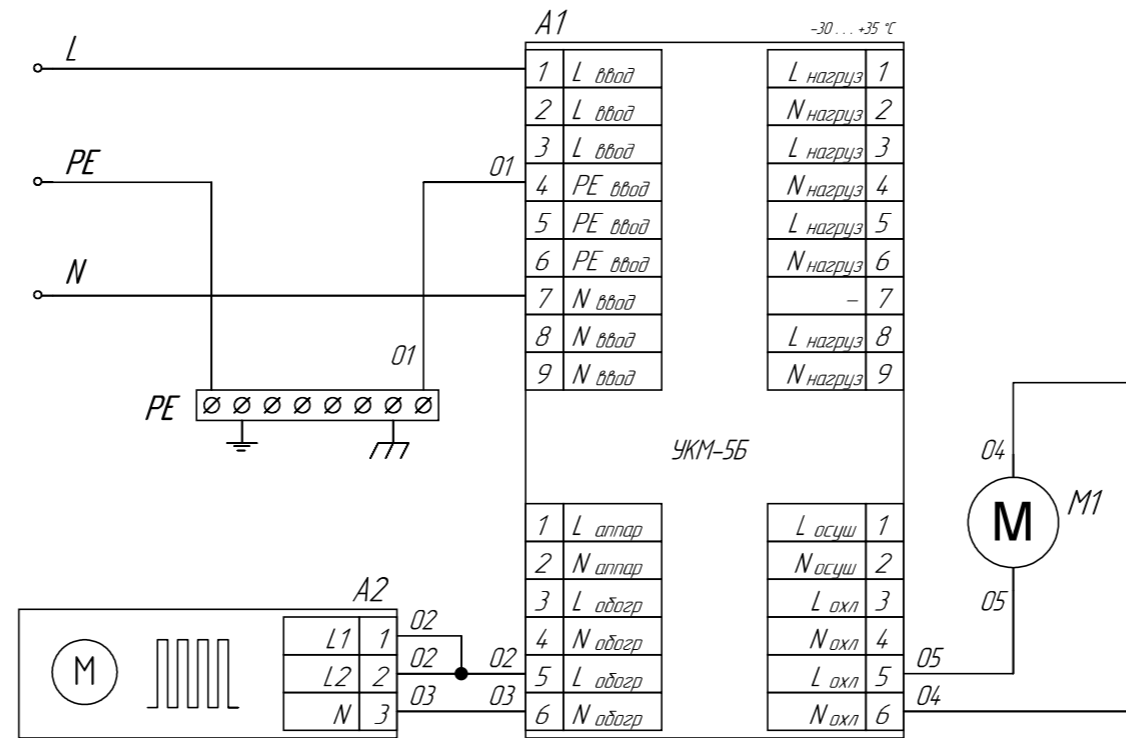


Расположение оборудования на DIN-рейке
М 1:3



Счет 3308

					ТША212-60.60-6U.40-ST С0			
Изм.	Лист	№ докум.	Подп.	Дата	Термошкаф всепогодный Схема расположения оборудования	Лит.	Масса	Масштаб
Разраб.	Плеханова					- К -		1:5
Проб.	Четвериков					Лист:		Листов:
Т. контр.	Четвериков							
Н. контр.	Лемещук							
Утв.	Гречникова							
						ООО "АМАДОН"		



					ТША212-60.60-6U.40-СТ ЭС			
Изм.	Лист	№ докум.	Подпись	Дата	Схема электрическая принципиальная	Лит.	Масса	Масштаб
Разраб.		Носков				- К -	-	-
Провер.		Четвериков						
Т. контр.		Четвериков				Лист	Листов	
Н. контр.		Лемещук			ООО "АМАДОН"			
Утверд.		Гречникова						