

ТША222-60.60-6U.40-ST

Перф. примен.

Справ. №

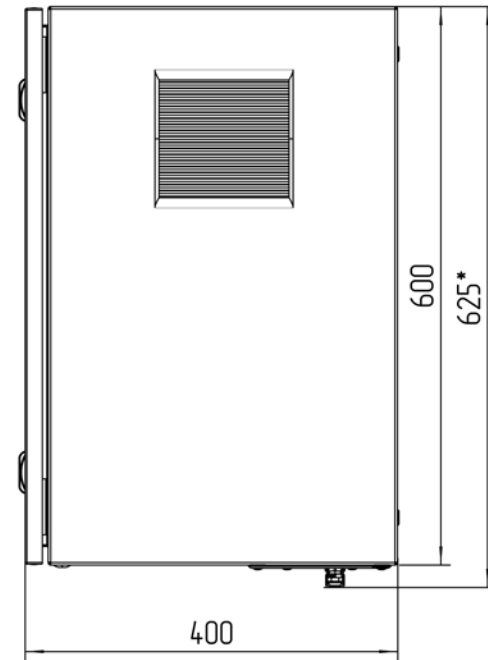
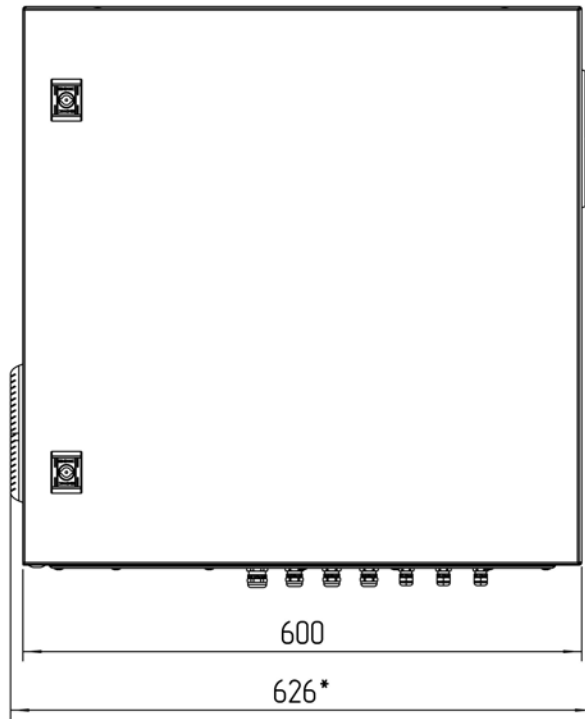
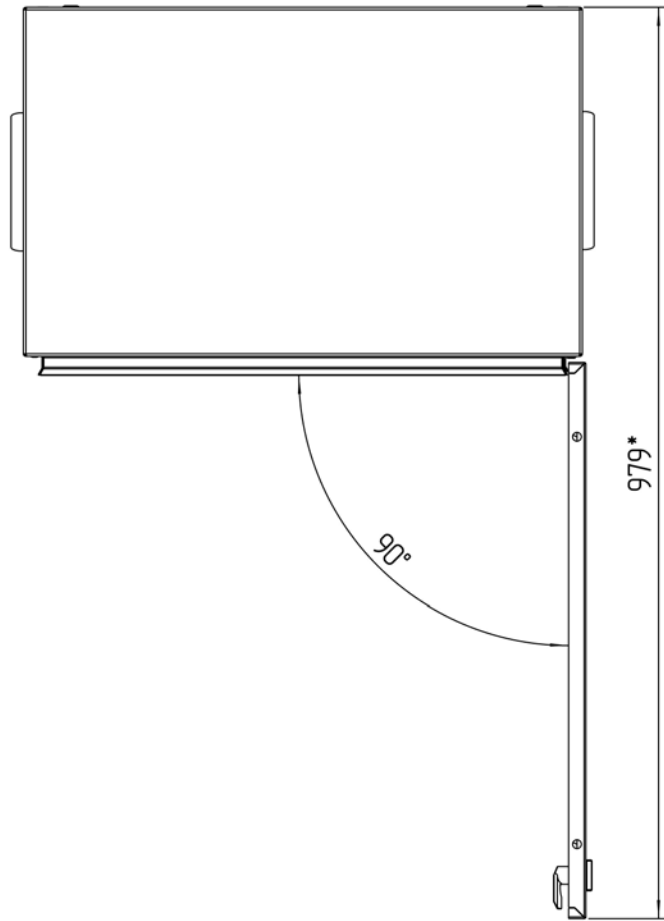
Подп. и дата

Инд. № дубл.

Взам. инд. №

Подп. и дата

Инд. № подл.



*Размеры для справок
 Габаритные размеры упаковки
 считать равными ШхВхГ (650х620х420)
 Счёт 1538

					ТША222-60.60-6U.40-ST ГЧ			
Изм.	Лист	№ докум.	Подп.	Дата	Термошкаф всепогодный Габаритный чертеж	Лит.	Масса	Масштаб
Разраб.	Назарова					- К -		1:7
Проб.	Четвериков					Лист:	Листов:	
Т. контр.	Четвериков							
Н. контр.	Лемещук							000 "АМАДОН"
Утв.	Гречникова							

TWA222-60.60-6U.40-ST

Перв. примен.

Справ. №

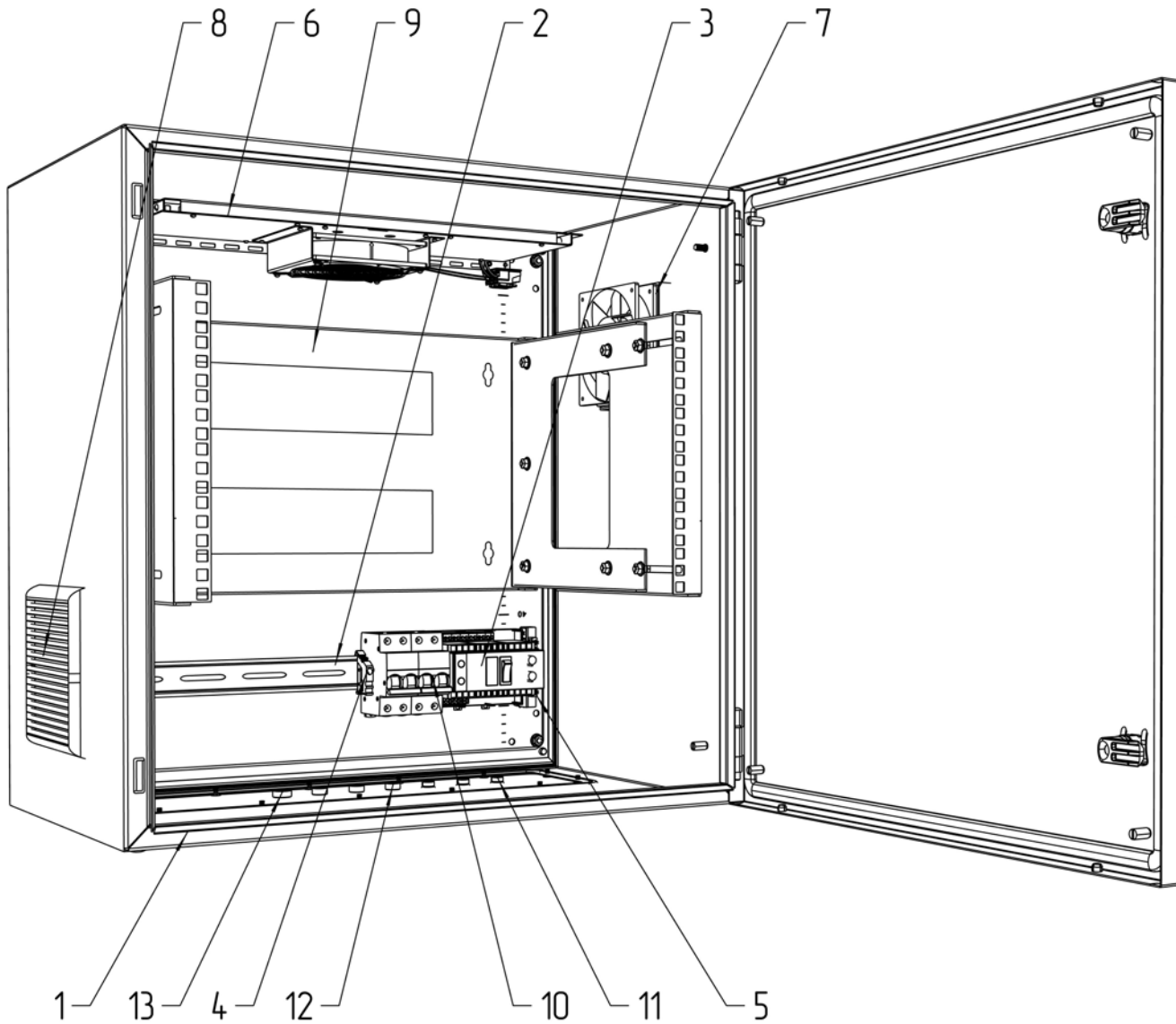
Подп. и дата

Инв. № дубл.

Взам. инв. №

Подп. и дата

Инв. № подл.



Счёт 1538

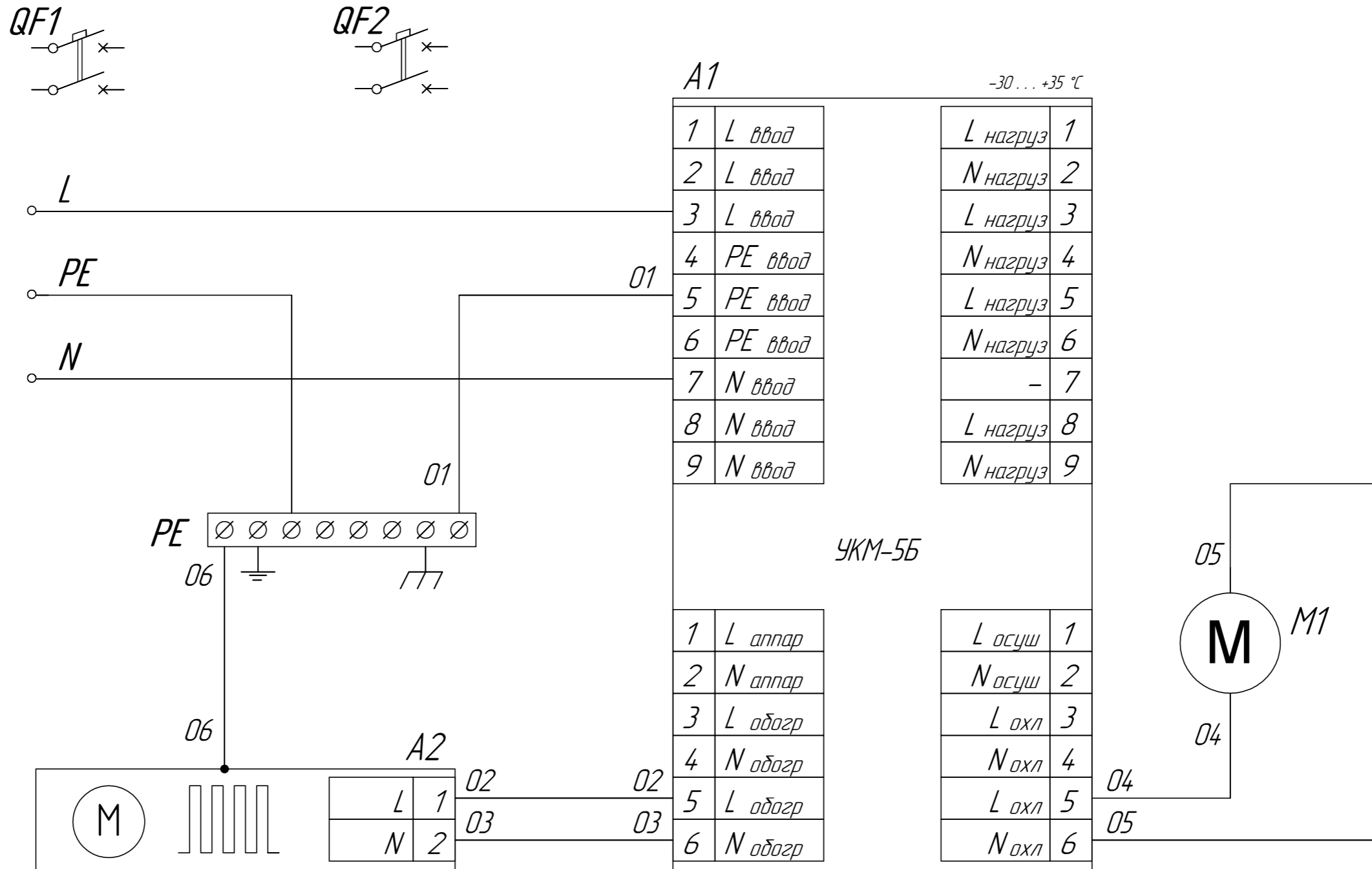
TWA222-60.60-6U.40-ST CO

Изм.	Лист	№ докум.	Подп.	Дата
Разраб.		Назарова		
Проб.		Четвериков		
Т. контр.		Четвериков		
Н. контр.		Лемещук		
Утв.		Гречникова		

Термошкаф всепогодный
 Схема расположения оборудования

Лит.	Масса	Масштаб
- К -		1:5
Лист:	Листов:	

ООО "АМАДОН"



					ТША222-60.60-6U.40-СТ ЭС		
					Схема электрическая принципиальная		
Изм.	Лист	№ докум.	Подпись	Дата	Лит.	Масса	Масштаб
Разраб.		Усманов			- К -	-	-
Провер.		Четвериков					
Т. контр.		Четвериков			Лист	Листов	
Н. контр.		Лемещук			ООО "АМАДОН"		
Утверд.		Гречникова					