

ТША142-60.60.34-СТ ГЧ

Перф. примен.

Справ. №

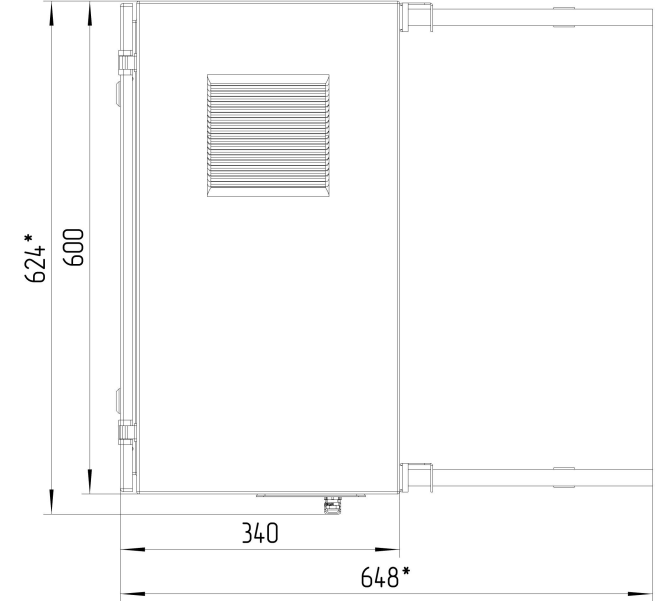
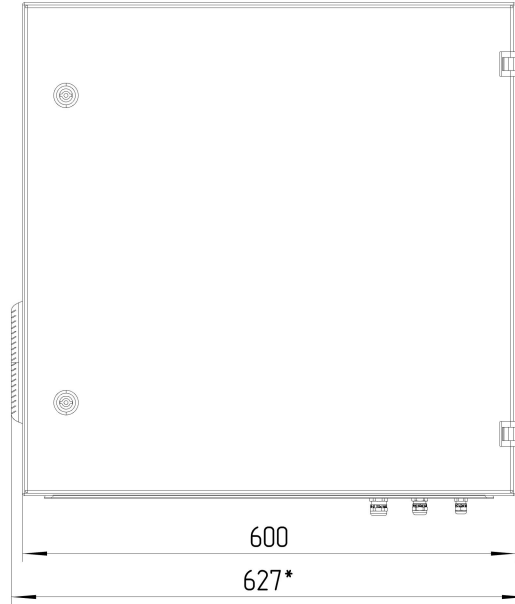
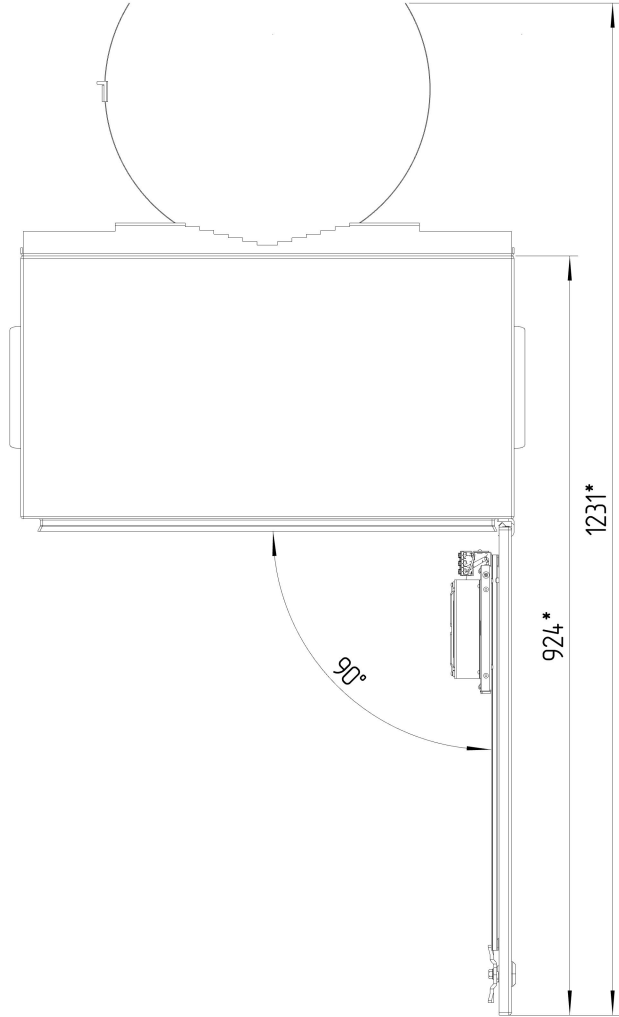
Подп. и дата

Инд. № дубл.

Взам. инв. №

Подп. и дата

Инд. № подл.



**Размеры для справок
Габаритные размеры упаковки
считать равными ШхВхГ (650х620х360)*

Счет 2060

					ТША142-60.60.34-СТ ГЧ			
					Термошкаф всепогодный			
					Габаритный чертёж			
Изм.	Лист	№ докум.	Подп.	Дата	- К -	Лит.	Масса	Масштаб
Разраб.	Плеханова							1:7
Проб.	Четвериков					Лист:		Листов:
Т. контр.	Четвериков							
Н. контр.	Лемещук				ООО "АМАДОН"			
Утв.	Гречникова							

Копировал

Формат А3

ТША142-60.60.34-СТ СО

Перф. примен.

Спроб. №

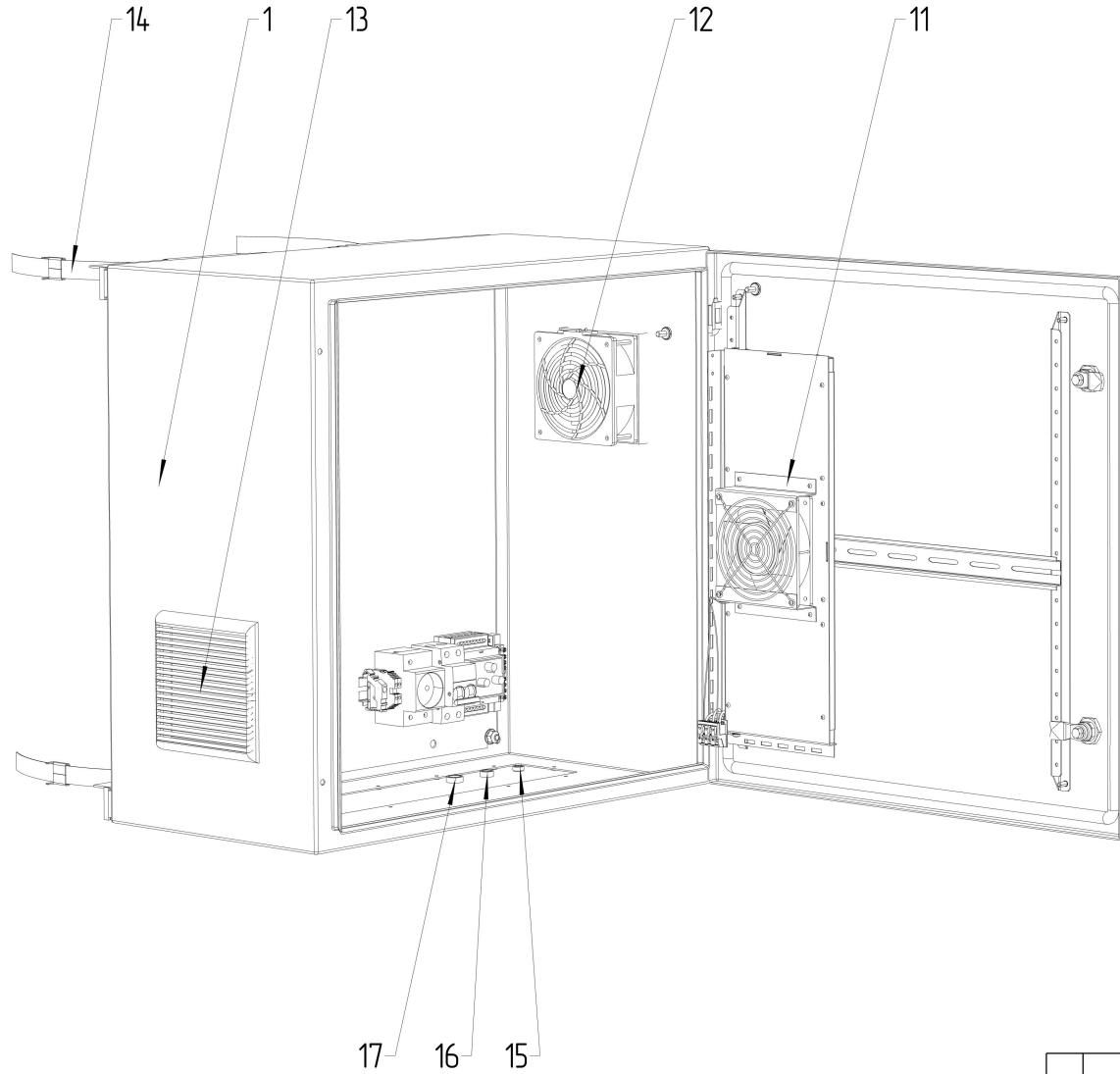
Подп. и дата

Инд. № дубл.

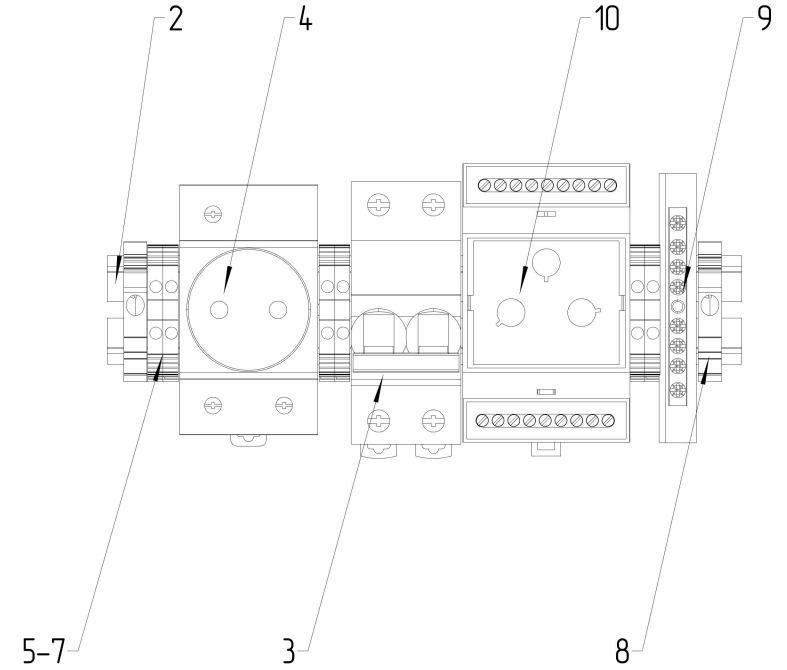
Взам. инд. №

Подп. и дата

Инд. № подл.



Расположение оборудования на DIN-рейке
М 1:3



Счет 2060

					ТША142-60.60.34-СТ СО			
Изм./Лист	№ докум.	Подп.	Дата	Термошкаф всепогодный Схема расположения оборудования	Лит.	Масса	Масштаб	
Разраб.	Плеханова				- К -		1:5	
Проб.	Четвериков				Лист:	Листов:		
Т. контр.	Четвериков							
Н. контр.	Лемещук							
Утв.	Гречникова							

Копировал

Формат А3

ООО "АМАДОН"

Перв. примен.

Справ. №

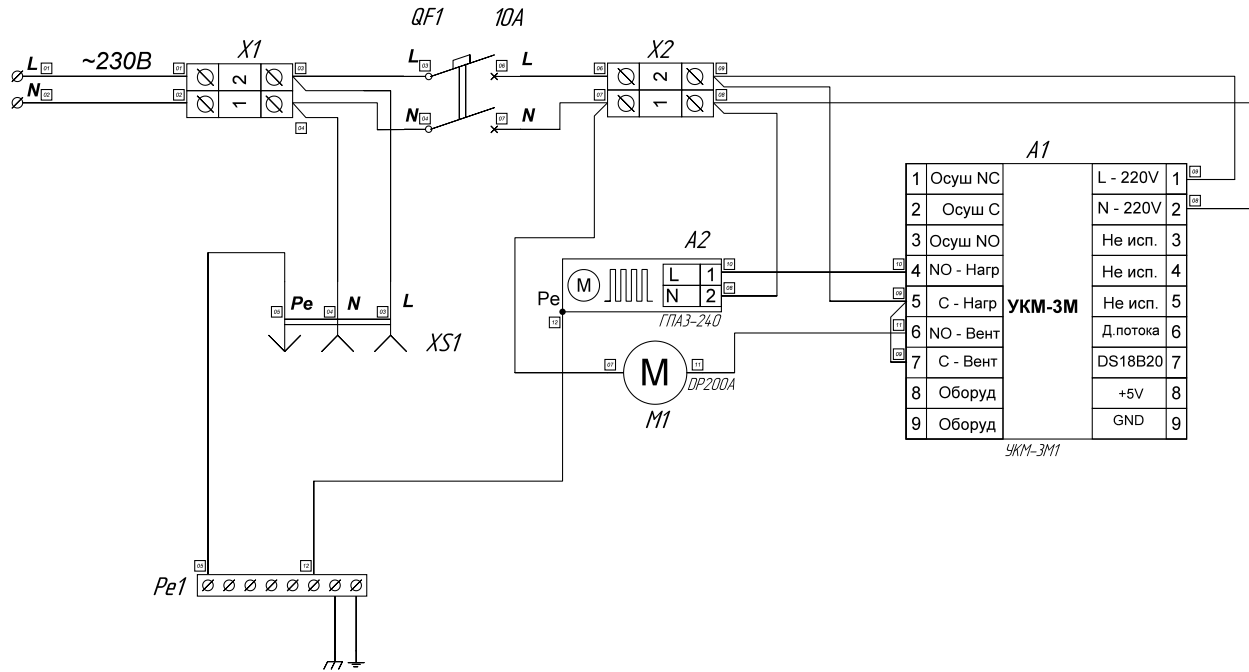
Подп. и дата

Инд. № дубл.

Взам. инв. №

Подп. и дата

Инд. № подл.



					ТША142-60.60.34-ST			
Изм.	Лист	№ док-м.	Подпись	Дата	Схема электрическая принципиальная	Лит.	Масса	Масштаб
Разраб.	Андреев					- К -	-	-
Пробер.	Четвериков					Лист / Листов		
Т. контр.	Четвериков							
Н. контр.	Лемещук				ООО "АМАДОН"			
Утверд.	Гречникова							

Копировал

Формат А3