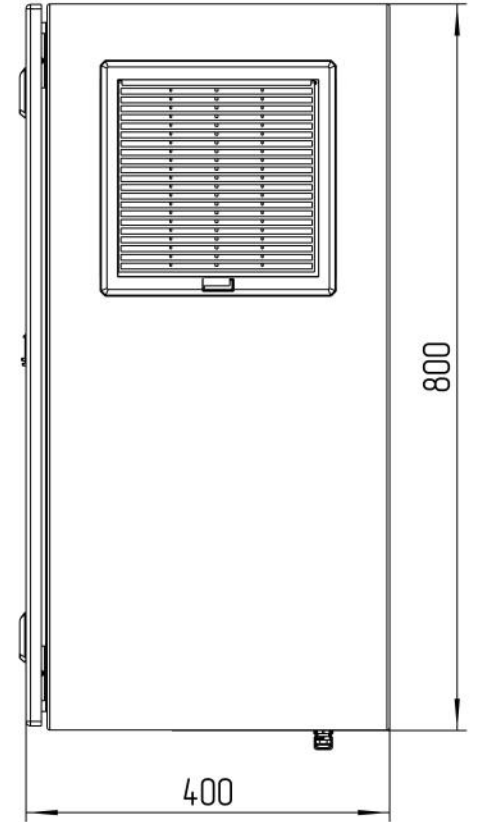
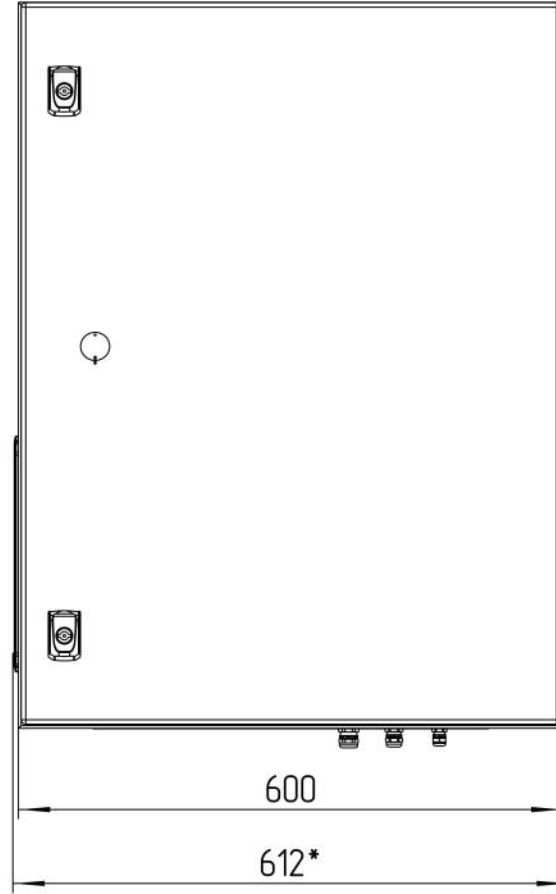
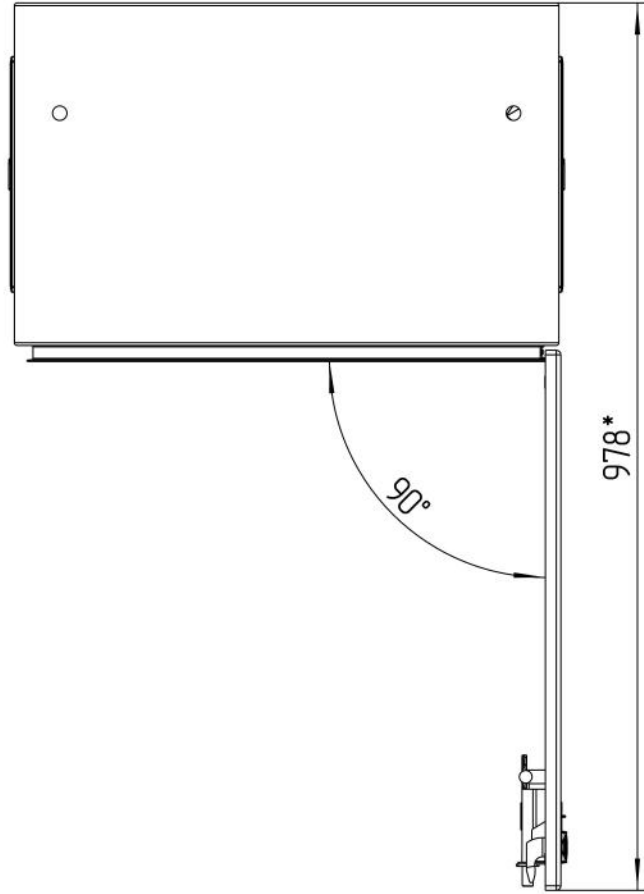


ТША113.А-60.80.40-СТ



*\*Размеры для справок  
Габаритные размеры упаковки  
считать равными ШхВхГ (635х820х420)*

					<b>ТША113.А-60.80.40-СТ ГЧ</b>					
					<b>Термошкаф всепогодный</b>			Лист	Масса	Масштаб
					Габаритный чертёж			- К -		1:7
Изм.	Лист	№ докум.	Подп.	Дата						
Разраб.		Плеханова								
Проб.		Четвериков								
Т. контр.		Четвериков								
Н. контр.		Лемещук								
Утв.		Гречникова								
								<b>000 "АМАДОН"</b>		

Копировал

Формат А3

Перф. примен.

Справ. №

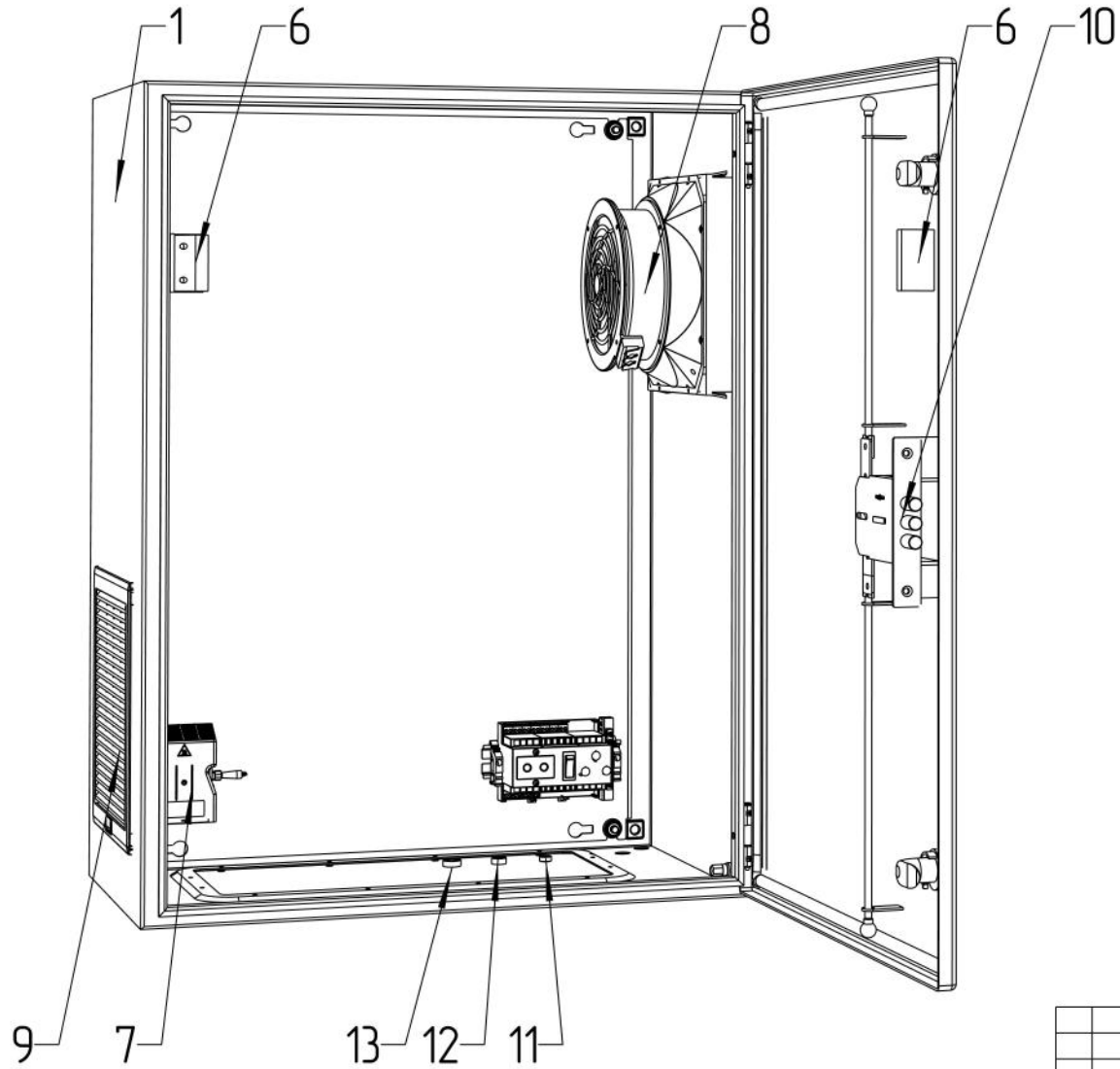
Подп. и дата

Инд. № дубл.

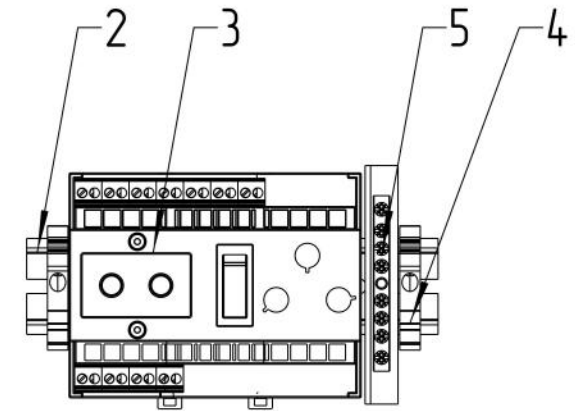
Взам. инд. №

Подп. и дата

Инд. № подл.



Расположение оборудования на DIN-рейке  
М 1:3



					<b>ТША113.А-60.80.40-СТ С0</b>			
Изм./Лист	№ докум.	Подп.	Дата	Термошкаф всепогодный Схема расположения оборудования	Лит.	Масса	Масштаб	
Разраб.	Плеханова				- К -		1:5	
Проб.	Четвериков				Лист:		Листов:	
Т. контр.	Четвериков							
Н. контр.	Лемещук							
Утв.	Гречникова							

