

ТША122-50.50.30-СТ

Перф. примен.

Справ. №

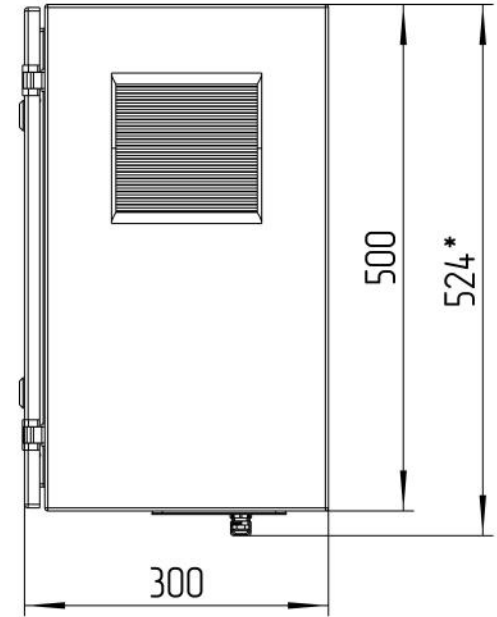
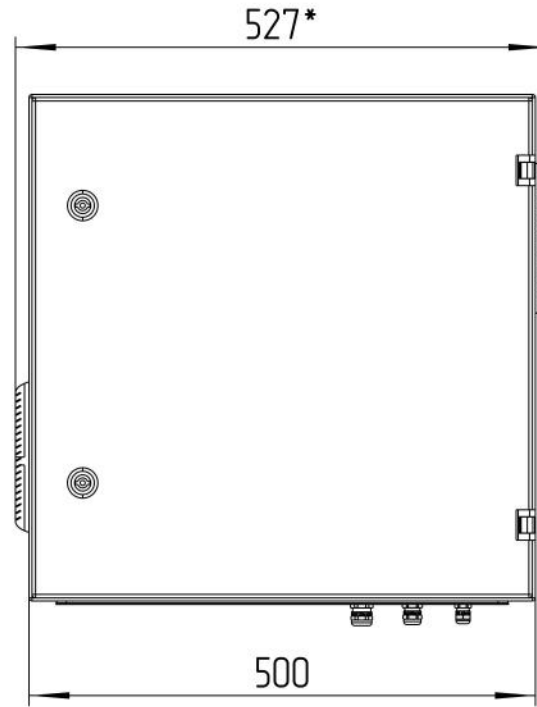
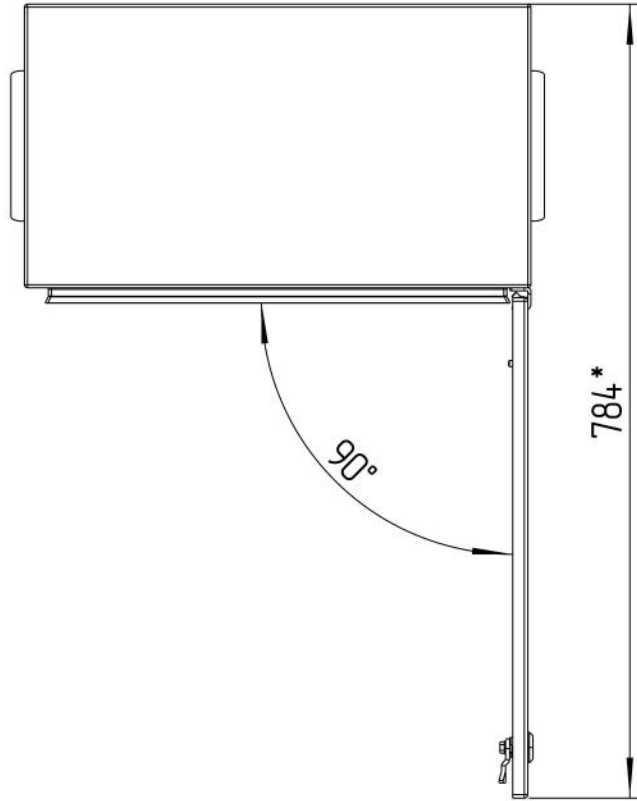
Подп. и дата

Инд. № дубл.

Взам. инд. №

Подп. и дата

Инд. № подл.

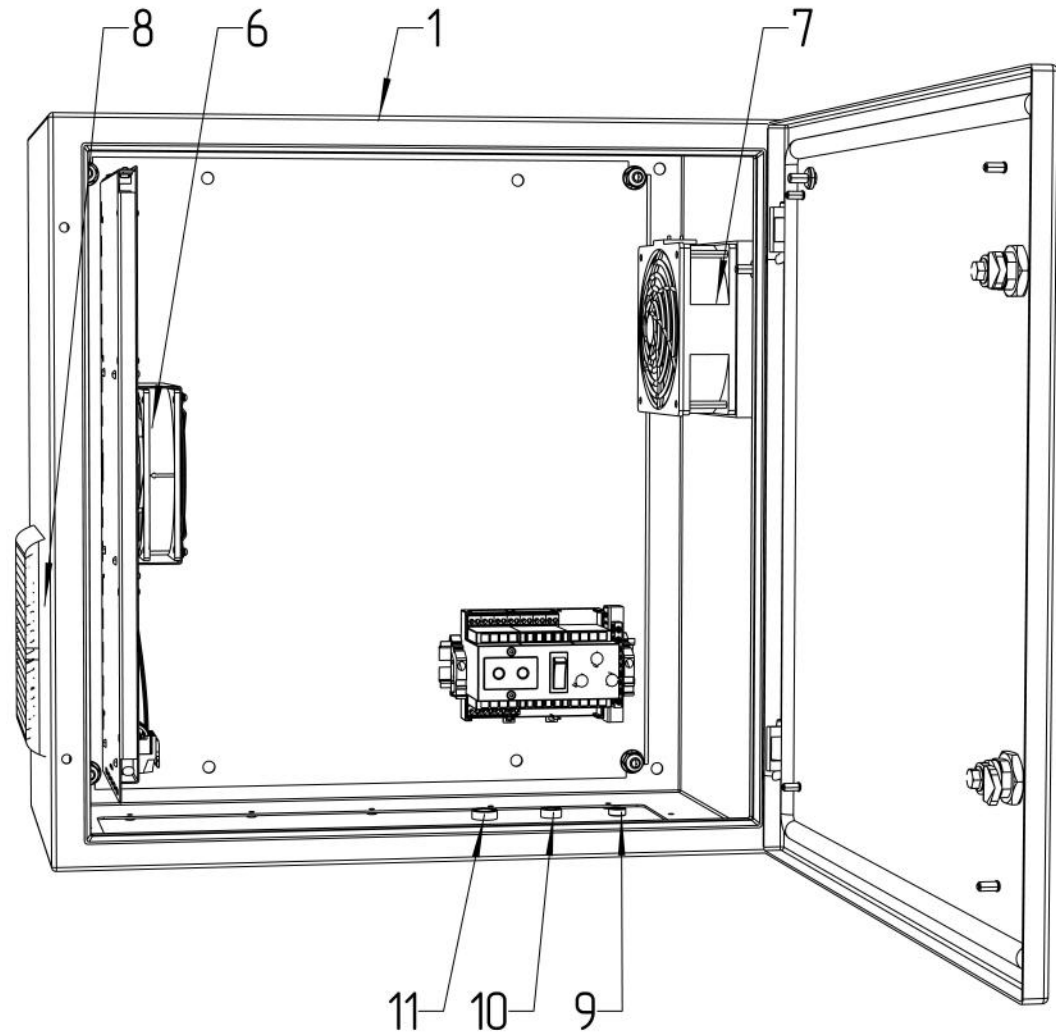


**Размеры для справок
Габаритные размеры упаковки
считать равными ШхВхГ (550х520х320)*

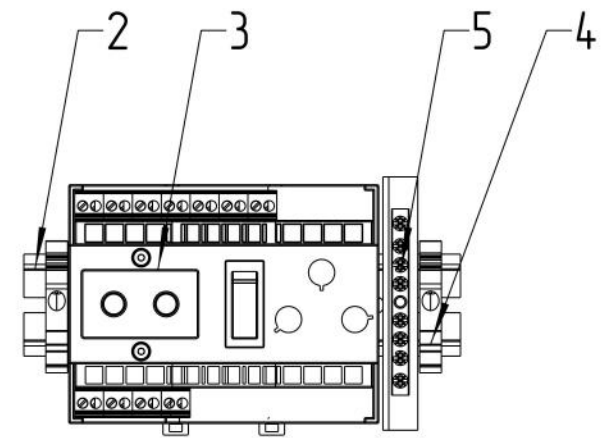
					ТША122-50.50.30-СТ ГЧ			
Изм.	Лист	№ докум.	Подп.	Дата	Термошкаф всепогодный Габаритный чертеж	Лит.	Масса	Масштаб
Разраб.	Плеханова					- К -		1:5
Проб.	Четвериков					Лист:	Листов:	
Т. контр.	Четвериков							
Н. контр.	Лемещук							
Утв.	Гречникова							
						ООО "АМАДОН"		

Копировал

Формат А3



Расположение оборудования на DIN-рейке
М 1:3



				ТША122-50.50.30-СТ С0			
Изм./Лист	№ докум.	Подп.	Дата	Термошкаф всепогодный Схема расположения оборудования	Лит.	Масса	Масштаб
Разраб.	Плеханова				- К -		1:5
Проб.	Четвериков				Лист:	Листов:	
Т. контр.	Четвериков						
Н. контр.	Лемещук						ООО "АМАДОН"
Утв.	Гречникова						

