

ТША142-50.50.30-СТ

Перф. примен.

Справ. №

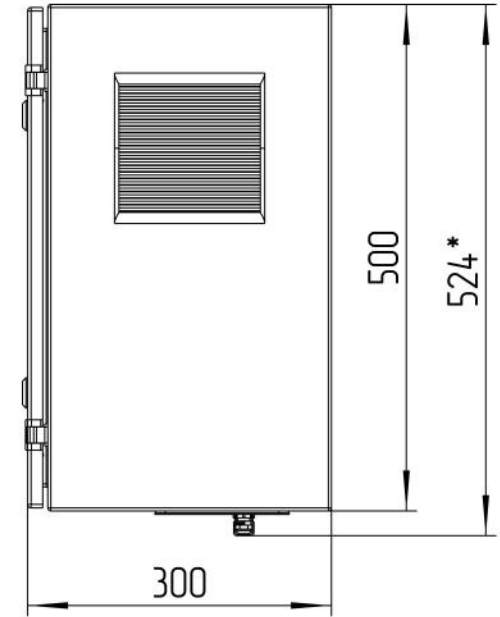
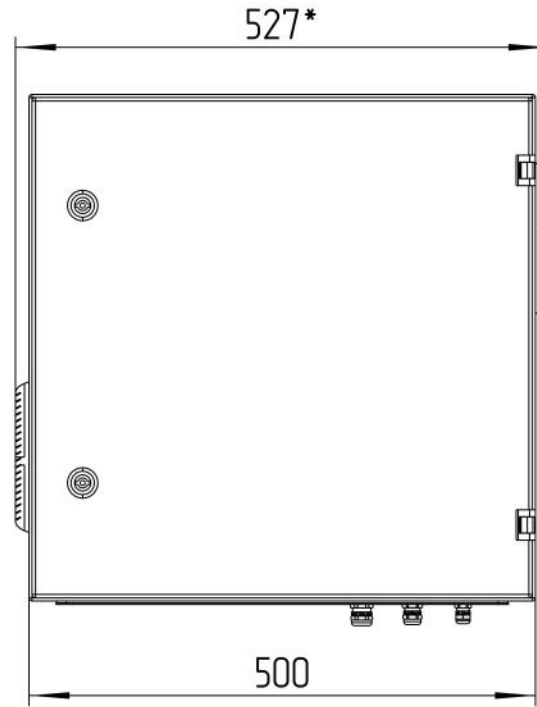
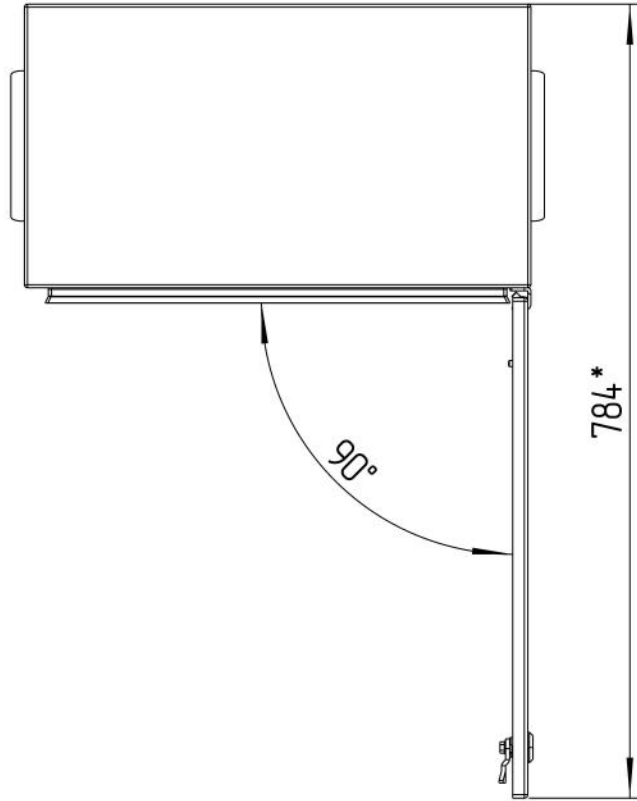
Подп. и дата

Инд. № дубл.

Взам. инд. №

Подп. и дата

Инд. № подл.

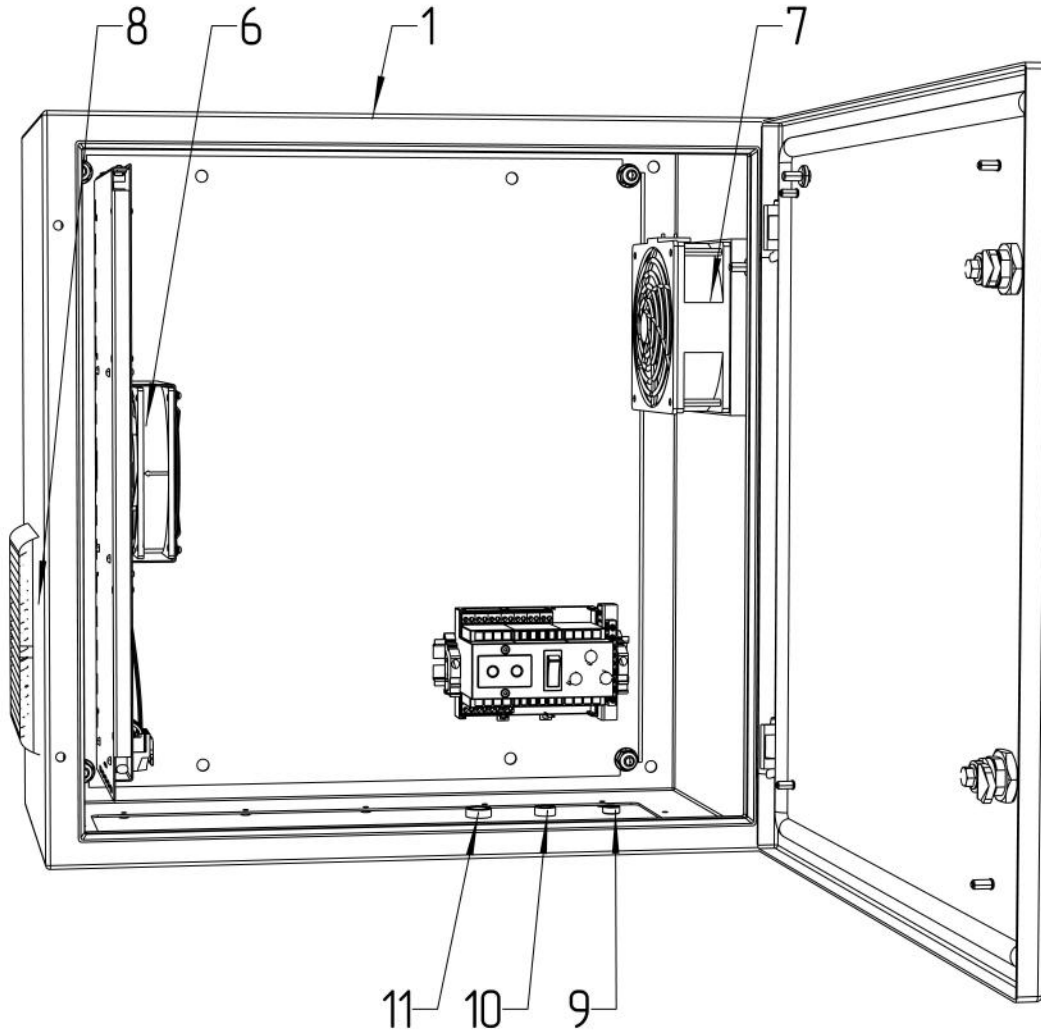


*\*Размеры для справок  
Габаритные размеры упаковки  
считать равными ШхВхГ (550х520х320)*

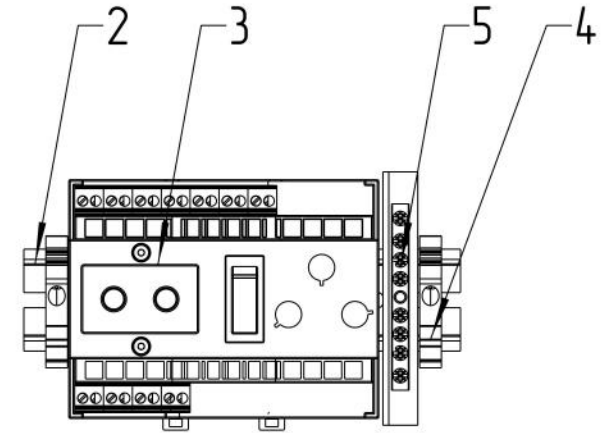
					<b>ТША142-50.50.30-СТ ГЧ</b>			
Изм.	Лист	№ докум.	Подп.	Дата	Термошкаф всепогодный Габаритный чертеж	Лит.	Масса	Масштаб
Разраб.	Плеханова					- К -		1:5
Проб.	Четвериков					Лист:		Листов:
Т. контр.	Четвериков							<b>ООО "АМАДОН"</b>
Н. контр.	Лемещук							
Утв.	Гречникова							

Копировал

Формат А3



Расположение оборудования на DIN-рейке  
М 1:3



					<b>ТША142-50.50.30-СТ СО</b>			
Изм./ Лист	№ докум.	Подп.	Дата	Термошкаф всепогодный Схема расположения оборудования	Лит.	Масса	Масштаб	
Разраб.	Плеханова				- К -		1:5	
Проб.	Четвериков				Лист:	Листов:		
Т. контр.	Четвериков				<b>ООО "АМАДОН"</b>			
Н. контр.	Лемещук							
Утв.	Гречникова							

