

ТША232-60.80-9У.40-СТ

Перф. примен.

Справ. №

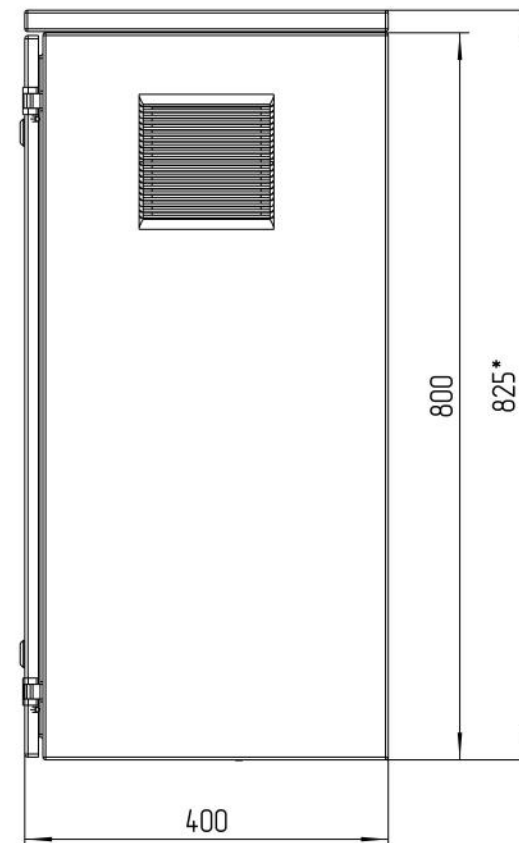
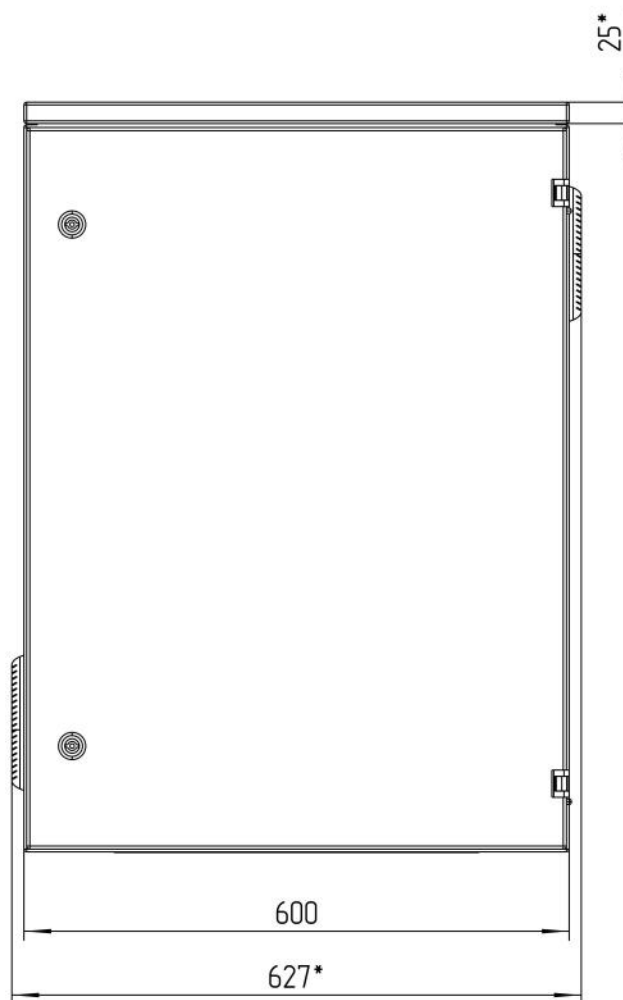
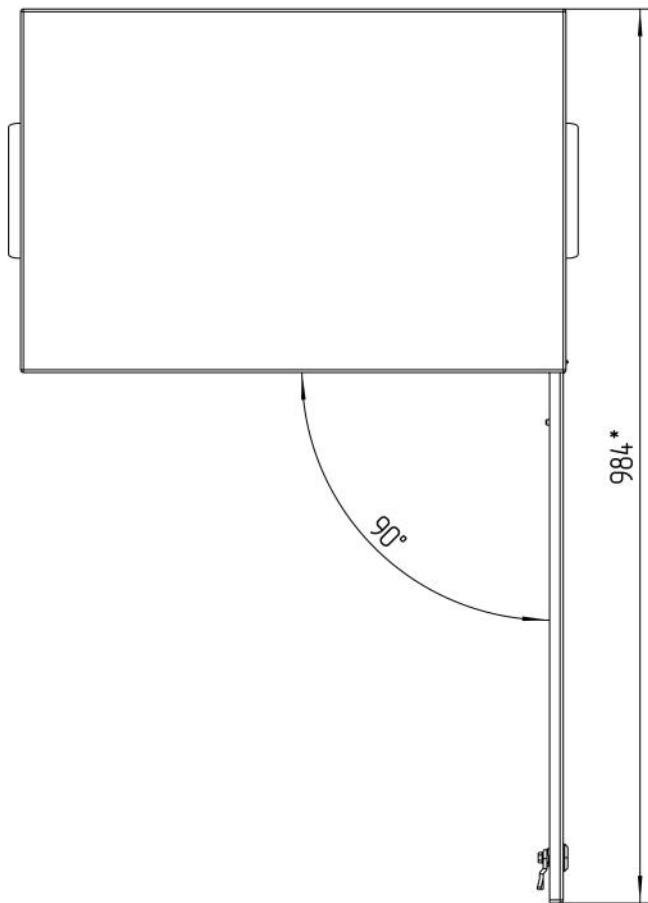
Подп. и дата

Инд. № дубл.

Взам. инд. №

Подп. и дата

Инд. № подл.



*\*Размеры для справок  
Габаритные размеры упаковки  
считать равными ШхВхГ (650x820x420)*

Изм.	Лист	№ докум.	Подп.	Дата
Разраб.	Плеханова			
Проб.	Четвериков			
Т. контр.	Четвериков			
Н. контр.	Лемещук			
Утв.	Гречникова			

ТША232-60.80-9У.40-СТ ГЧ

Термошкаф всепогодный  
Габаритный чертеж

Лист	Масса	Масштаб
- К -		1:7
Лист:	Листов:	

ООО "АМАДОН"

Копировал

Формат А3

ТША232-60.80-9У.40-СТ

Перф. примен.

Справ. №

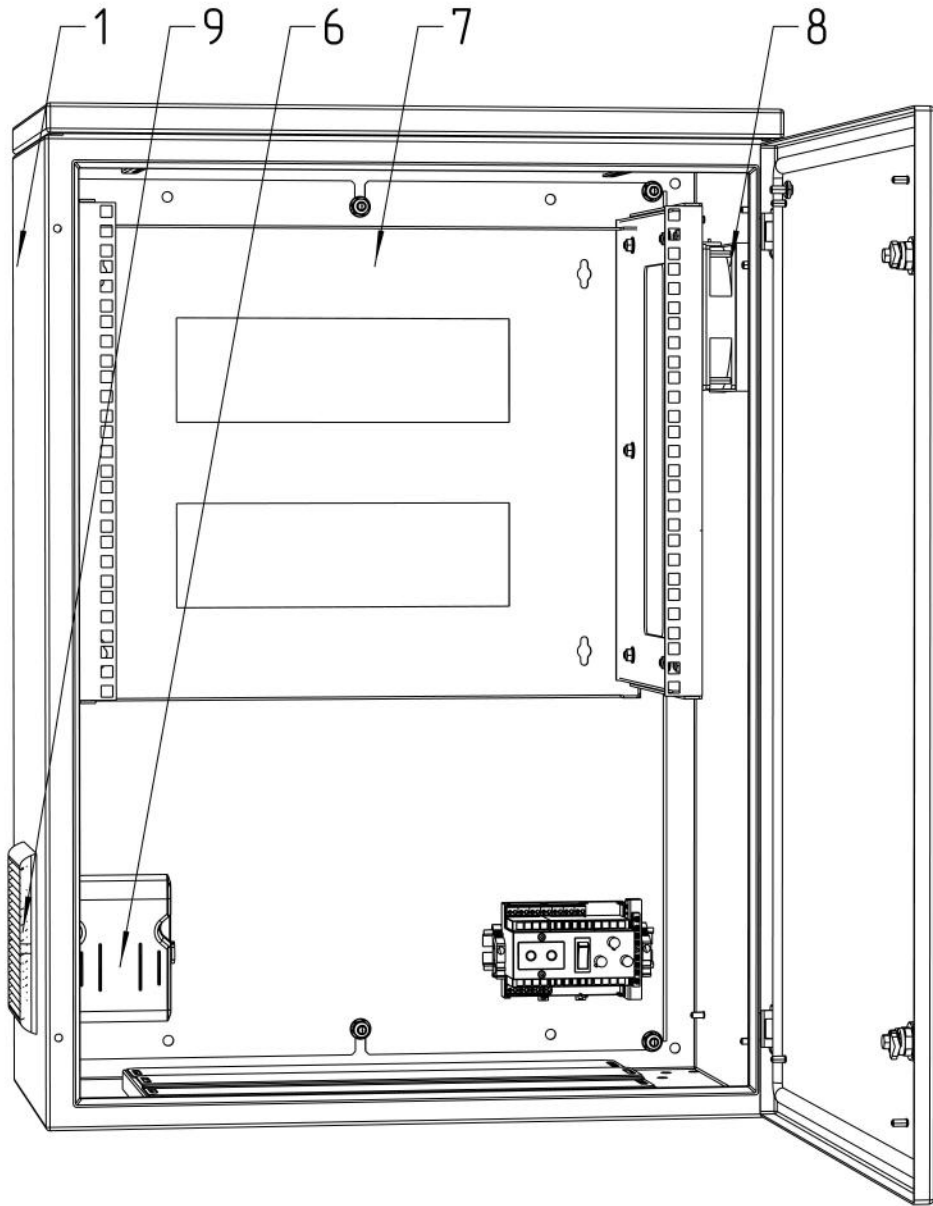
Подп. и дата

Инд. № дубл.

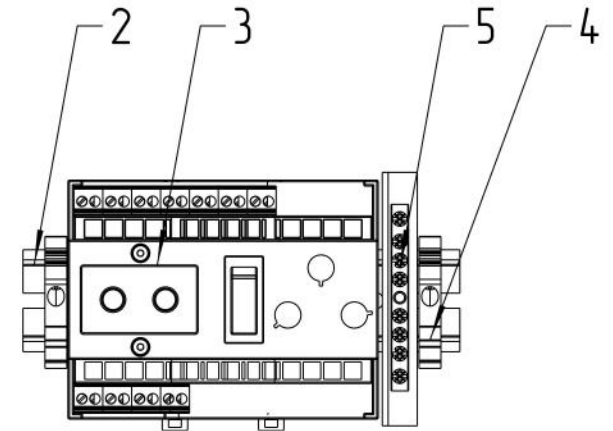
Взам. инд. №

Подп. и дата

Инд. № подл.



Расположение оборудования на DIN-рейке  
М 1:3



					ТША232-60.80-9У.40-СТ С0			
Изм./Лист	№ докум.	Подп.	Дата	Термошкаф всепогодный Схема расположения оборудования	Лит.	Масса	Масштаб	
Разраб.	Плеханова				- К -		1:5	
Проб.	Четвериков				Лист:	Листов:		
Т. контр.	Четвериков							
Н. контр.	Лемещук							
Утв.	Гречникова							

Копировал

Формат А3

ООО "АМАДОН"

Формат	Зона	Поз.	Обозначение	Наименование	Кол.	Примечание
				<u>Документация</u>		
A3			TШA232-60.80-9U.40-ST ГЧ	Габаритный чертеж	1	
A3			TШA232-60.80-9U.40-ST CO	Схема расположения оборудования	1	
				<u>Детали</u>		
		1		Шкаф всепогодный	1	600x800x400мм
		2		Монтажный рельс (DIN-рейка) 35x7,5x2000	0,3	м.
		3		Универсальный блок управления, Б230-2	1	
		4		Упор на DIN-рейку MR32, MR35 серый	2	
		5		Шина нулевая 8/1	1	
		6		Нагреватель с вентилятором, 450 Вт	1	
		7		Настенный кронштейн	1	
		8		Вентиляция, 42 м3/ч	1	
		9		Вентиляционная решетка	2	
		10*		Кабельный ввод PG 7	1	
		11*		Кабельный ввод PG 9	1	
		12*		Кабельный ввод PG 11	1	

\* входит в комплект поставки (устанавливается заказчиком)

					TШA232-60.80-9U.40-ST			
Изм.	Лист	№ докум.	Подп.	Дата			Лист	Листов
Разраб.		Плеханова					1	1
Пров.		Четвериков			Термошкаф всепогодный		000 "АМАДОН"	
Н. контр.		Лемещук			Перечень оборудования			
Утв.		Гречникова						