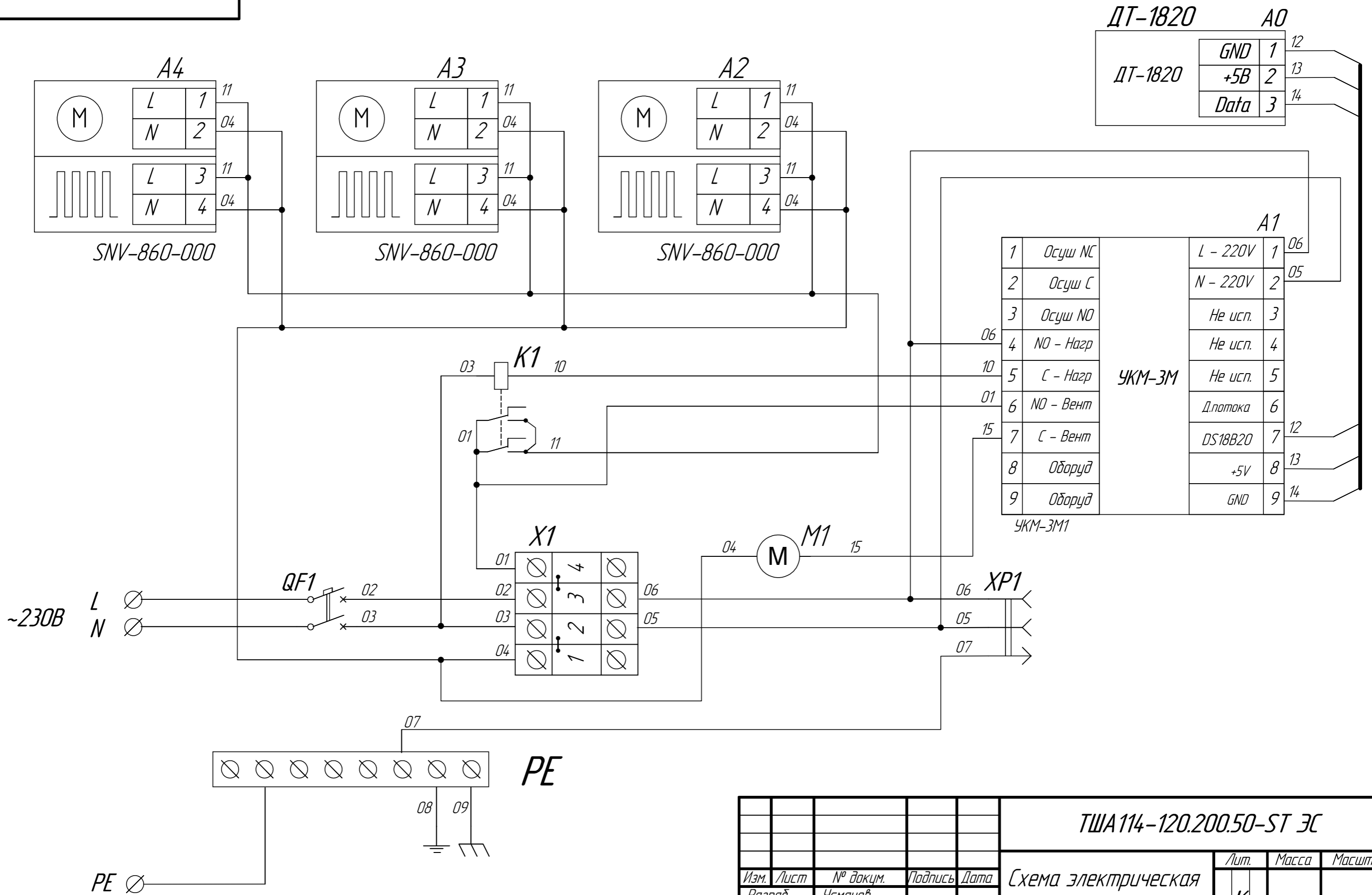


Формат	Зона	Поз.	Обозначение	Наименование	Кол.	Примечание
				<u>Документация</u>		
А3			ТША114-120.200.50-СТ ЭС	Схема электрическая принципиальная	1	
А3			ТША114-120.200.50-СТ ГЧ	Габаритный чертеж	1	
А3			ТША114-120.200.50-СТ СО	Схема расположения оборудования	1	
				<u>Детали</u>		
		1		Шкаф всепогодный	1	1200x2000x500мм
		2		Монтажный рельс (DIN-рейка) 35x7,5x2000	0,5	м.
		3		Автоматический выключатель 2P C16А	1	
		4		Розетка РАр10-3-0П Shuko	1	
		5		Клеммник на DIN-рейку 2,5 мм.кв. серый	3	
		6		Клеммник на DIN-рейку 2,5 мм.кв. синий	3	
		7		Концевой сегмент на клеммники AVK(2,5-10)	3	
		8		Упор на DIN-рейку MR32, MR35 серый	2	
		9		Шина нулевая 8/1	1	
		10		Устройства контроля микроклимата УКМ-ЗМ1	1	
		11		Нагреватель с вентилятором, 600 Вт	3	
		12		Вентиляция, 615 м3/ч	1	
		13		Вентиляционная решетка	1	
		14		Реле	1	
		15*		Кабельный ввод PG 7	1	
		16*		Кабельный ввод PG 9	1	
		17*		Кабельный ввод PG 11	1	

\* входит в комплект поставки (устанавливается заказчиком)

					ТША114-120.200.50-СТ			
Изм.	Лист	№ докум.	Подп.	Дата	Термошкаф всепогодный Перечень оборудования		Лист	Листов
Разраб.	Плеханова					-   К   -	1	1
Пров.	Четвериков					ООО "АМАДОН"		
Н. контр.	Лемещук							
Утв.	Гречникова							



DT-1820		AO	
GND	1	12	
+5B	2	13	
Data	3	14	

УКМ-3М1		A1	
1	Осуш NC	L - 220V	1
2	Осуш C	N - 220V	2
3	Осуш NO	He исп.	3
4	NO - Нагр	He исп.	4
5	C - Нагр	He исп.	5
6	NO - Вент	Д.потока	6
7	C - Вент	DS18B20	7
8	Обаруд	+5V	8
9	Обаруд	GND	9

					<b>ТША114-120.200.50-СТ ЭС</b>			
Изм.	Лист	№ докум.	Подпись	Дата	Схема электрическая принципиальная	Лит.	Масса	Масштаб
Разраб.	Усманов					- К -	-	-
Провер.	Четвериков					Лист	Листов	
Т. контр.	Четвериков							
Н. контр.	Лемещук							
Утверд.	Гречникова							
						<b>ООО "АМАДОН"</b>		

ТША114-120.200.50-СТ

Перф. примен.

Справ. №

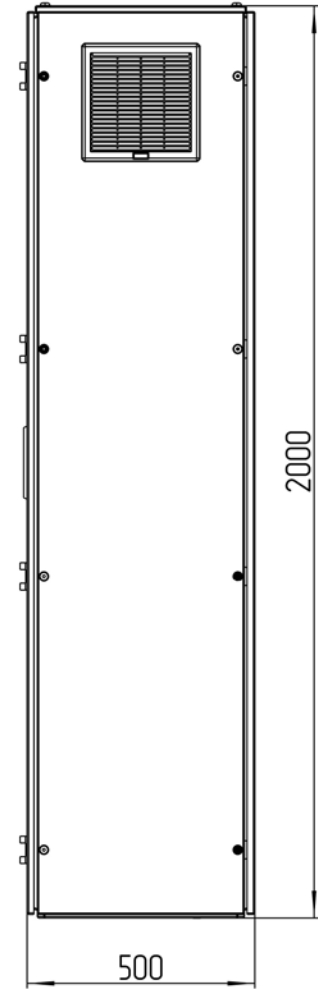
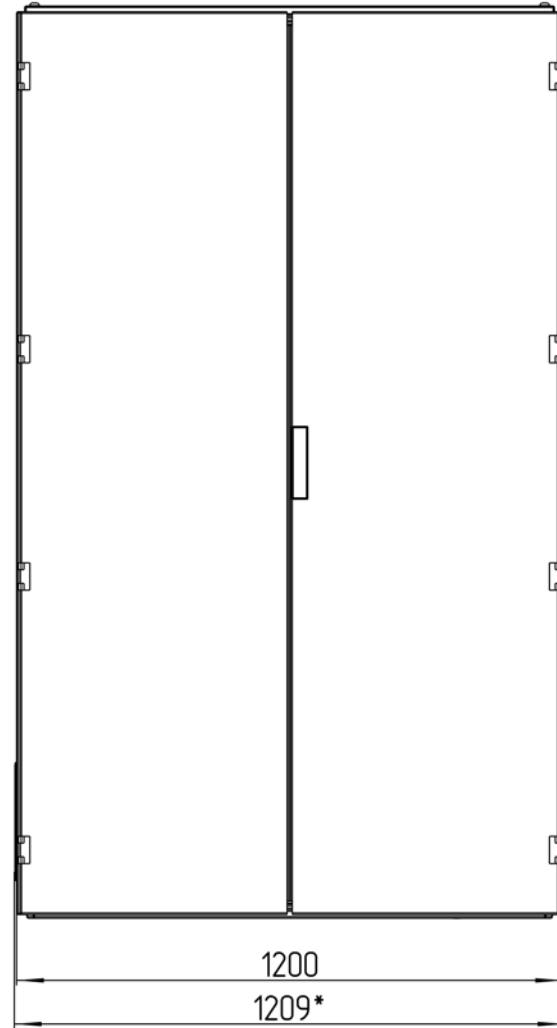
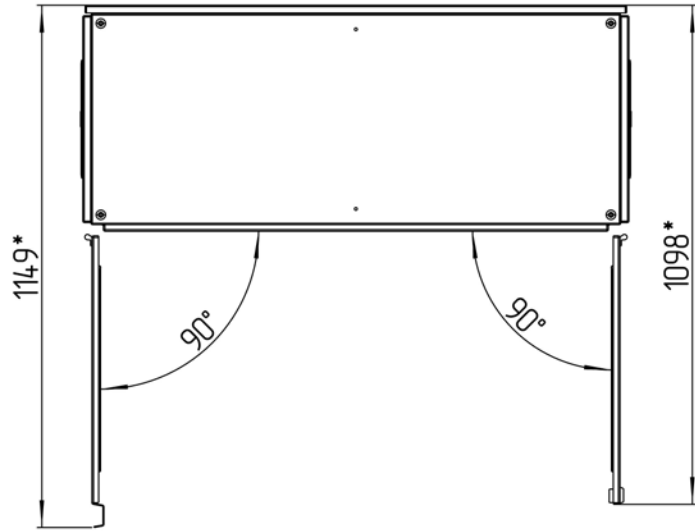
Подп. и дата

Инд. № дубл.

Взам. инд. №

Подп. и дата

Инд. № подл.



*\*Размеры для справок  
Габаритные размеры упаковки  
считать равными ШхВхГ (1230х2020х520)*

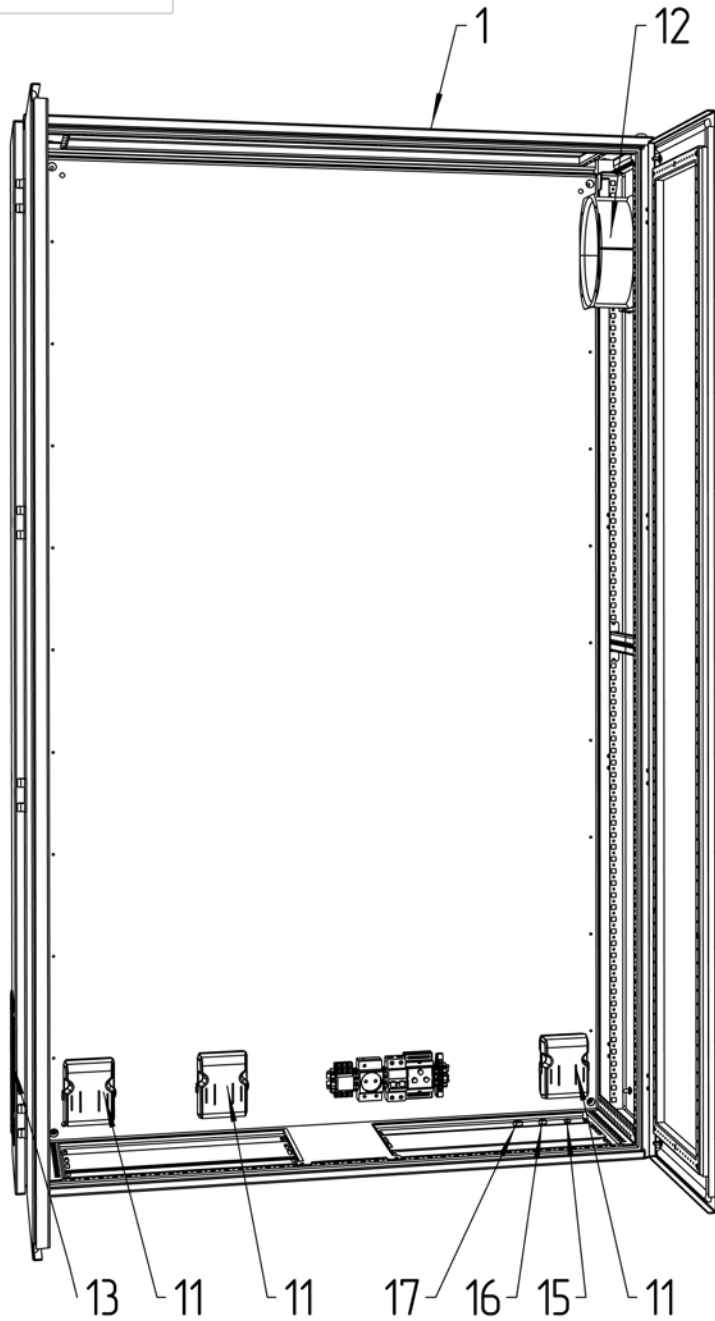
Счет 520

					<b>ТША114-120.200.50-СТ ГЧ</b>			
Изм.	Лист	№ докум.	Подп.	Дата	Термошкаф всепогодный Габаритный чертёж	Лит.	Масса	Масштаб
Разраб.	Плеханова					- К -		1:7
Проб.	Четвериков					Лист: / Листов:		
Т. контр.	Четвериков							
Н. контр.	Лемещук							
Утв.	Гречникова							
						<b>000 "АМАДОН"</b>		

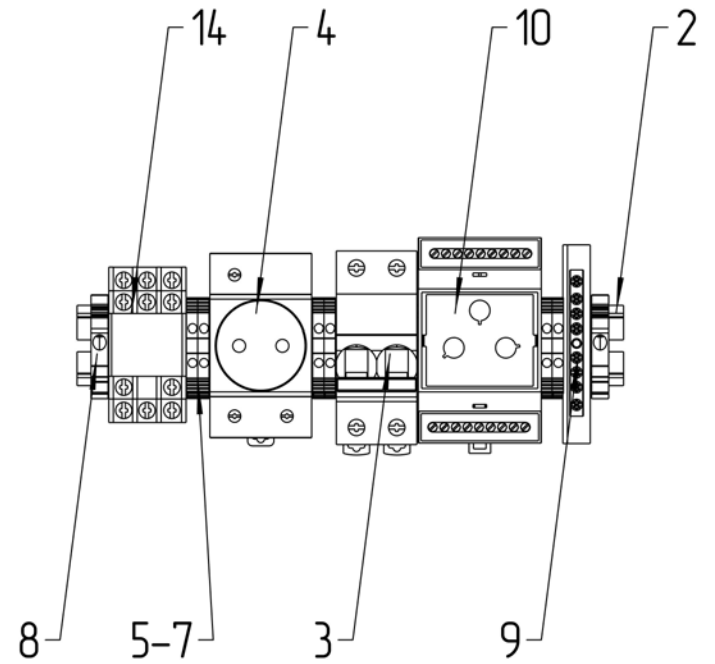
Копировал

Формат А3

ТША114-120.200.50-ST



Расположение оборудования на DIN-рейке  
М 1:3



Счет 520

					<b>ТША114-120.200.50-ST CO</b>			
Изм.	Лист	№ докум.	Подп.	Дата	Термошкаф всепогодный Схема расположения оборудования	Лит.	Масса	Масштаб
Разраб.	Плеханова					- К -		1:5
Проб.	Четвериков					Лист:	Листов:	
Т. контр.	Четвериков							
Н. контр.	Лемещук							
Утв.	Гречникова							

Копировал

Формат А3

Перв. примен.

Справ. №

Подп. и дата

Инд. № дубл.

Взам. инд. №

Подп. и дата

Инд. № подл.