

Формат	Зона	Поз.	Обозначение	Наименование	Кол.	Примечание
				<u>Документация</u>		
A3			TШA310.A-75.15U.80-ST ЭC	Схема электрическая принципиальная	1	
A3			TШA310.A-75.15U.80-ST ГЧ	Габаритный чертеж	1	
A3			TШA310.A-75.15U.80-ST CO	Схема расположения оборудования	1	
				<u>Детали</u>		
		1		Шкаф антивандальный	1	750x800x800мм
		2		Монтажный рельс (DIN-рейка) 35x7,5x2000	0,6	м.
		3		Автоматический выключатель 2P C10A	1	
		4		Розетка PAp10-3-0П Shuko	1	
		5		Клеммник на DIN-рейку 2,5 мм.кв. серый	3	
		6		Клеммник на DIN-рейку 2,5 мм.кв. синий	3	
		7		Концевой сегмент на клеммники AVK(2,5-10)	3	
		8		Упор на DIN-рейку MR32, MR35 серый	2	
		9		Шина нулевая 8/1	1	
		10		Нагреватель с вентилятором, 350 Вт	1	
		11		Устройства контроля микроклимата УKM-2M1	1	
		12		Датчик открытия	1	
		13*		Кабельный ввод PG 7	1	
		14*		Кабельный ввод PG 9	1	
		15*		Кабельный ввод PG 11	1	

* входит в комплект поставки (устанавливается заказчиком)

				TШA310.A-75.15U.80-ST				
Изм.	Лист	№ докум.	Подп.	Дата	Термошкаф всепогодный Перечень оборудования			
Разраб.		Плеханова				- К -	Лист	Листов
Пров.		Четверигов				1	1	
Н. контр.		Лемещук				ООО "АМАДОН"		
Утв.		Гречникова						

Перв. примен.

Справ. №

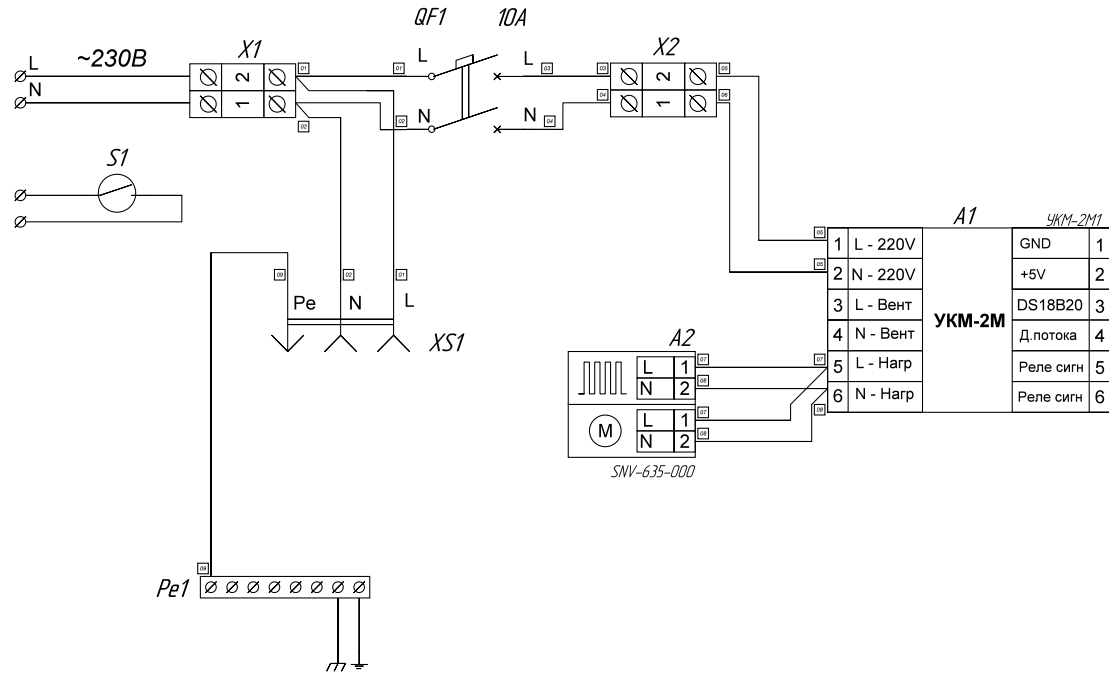
Подп. и дата

Инд. № дубл.

Взам. инв. №

Подп. и дата

Инд. № подл.



					ТША310.А-75.15U.80-ST			
<i>Изм.</i>	<i>Лист</i>	<i>№ док.м.</i>	<i>Подпись</i>	<i>Дата</i>	Схема электрическая принципиальная	<i>Лит.</i>	<i>Масса</i>	<i>Масштаб</i>
<i>Разраб.</i>	<i>Андреев</i>					- К -	-	-
<i>Пробер.</i>	<i>Четвериков</i>					<i>Лист</i>	<i>Листов</i>	
<i>Т. контр.</i>	<i>Четвериков</i>							
<i>Н. контр.</i>	<i>Лемещук</i>							
<i>Утверд.</i>	<i>Гречникова</i>							
						ООО "АМАДОН"		

Перф. примен.

Справ. №

Подп. и дата

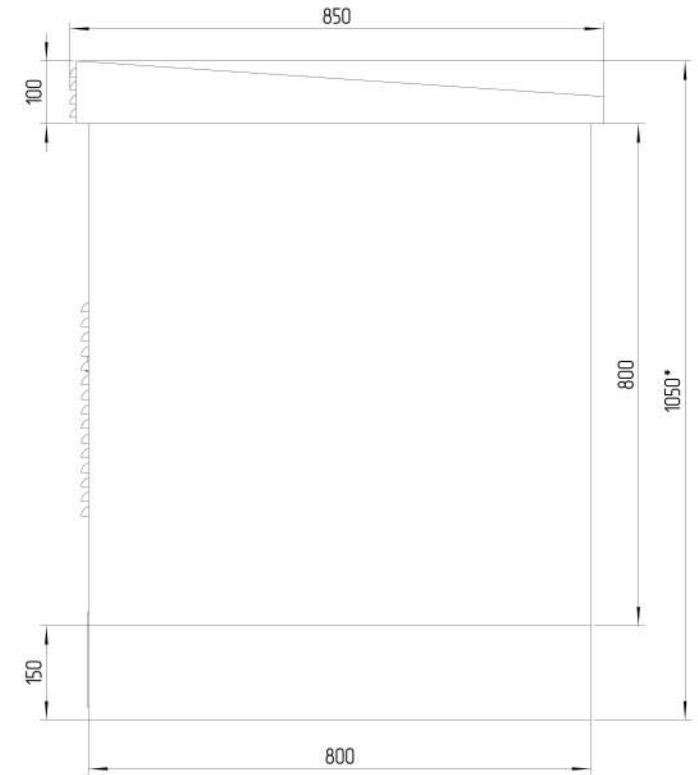
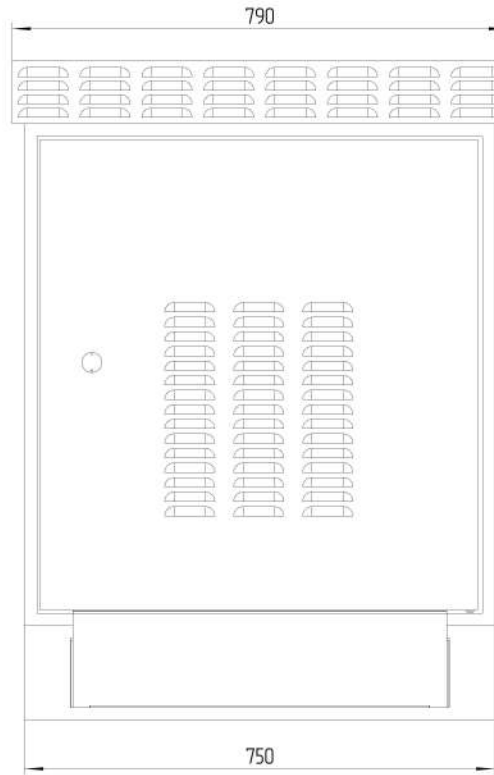
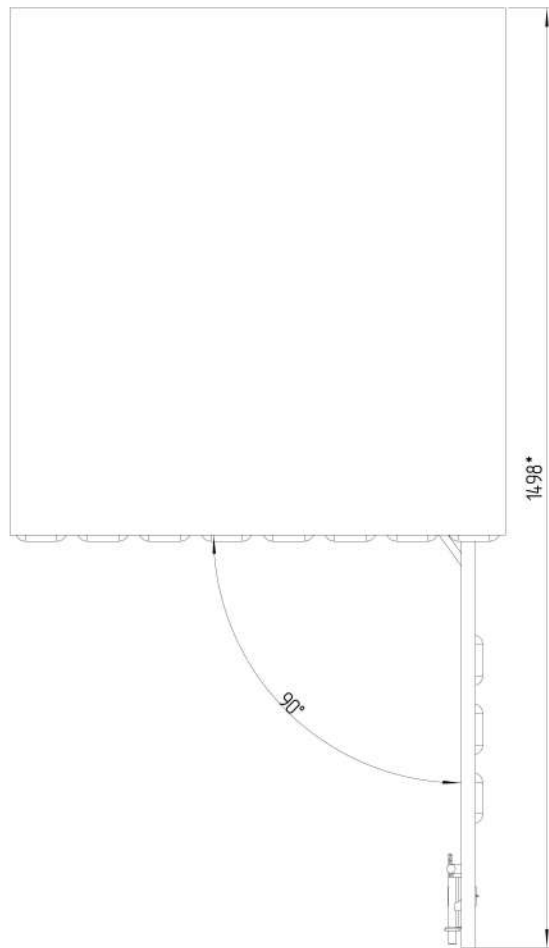
Инв. № дубл.

Взам. инв. №

Подп. и дата

Инв. № подл.

ТША310.А-75.15U.80-СТ ГЧ



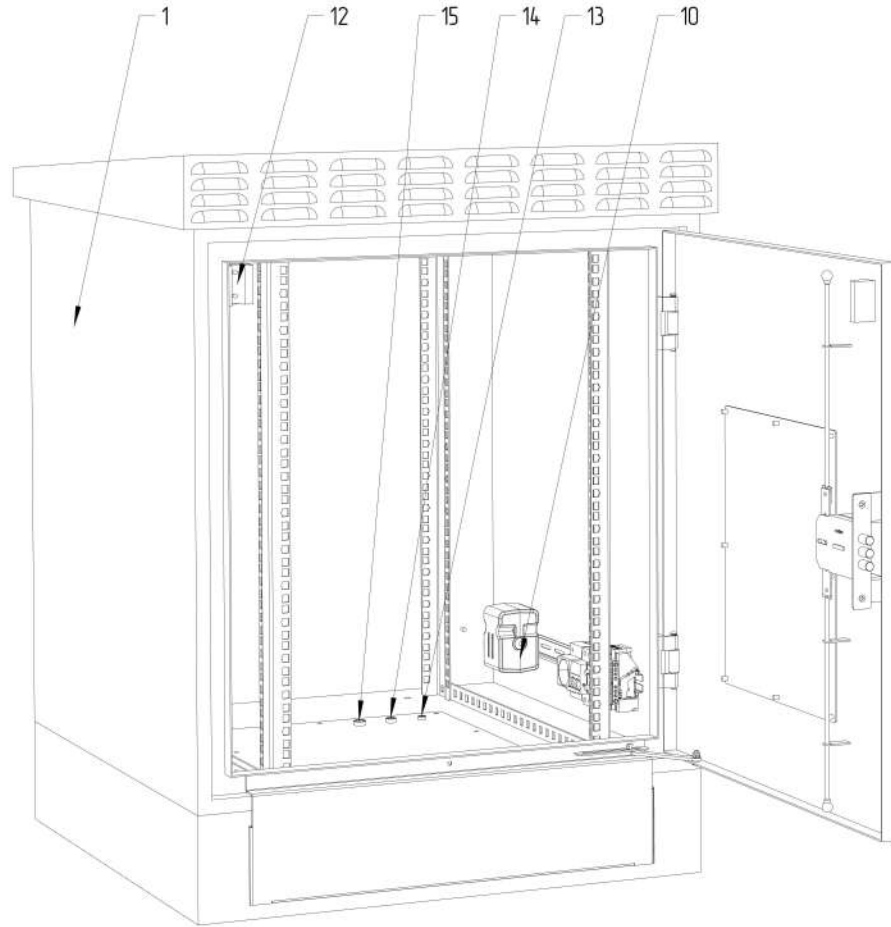
**Размеры для справок
Габаритные размеры упаковки
считать равными ШхВхГ (810x1070x870)*

Счет 1798

					ТША310.А-75.15U.80-СТ ГЧ			
Изм.	Лист	№ докум.	Подп.	Дата	Термошкаф всепогодный Габаритный чертёж	Лит.	Масса	Масштаб
Разраб.	Плеханова					- К -		1:7
Проб.	Четвериков					Лист:	Листов:	
Т. контр.	Четвериков							
Н. контр.	Лемещук							
Утв.	Гречникова							
						ООО "АМАДОН"		

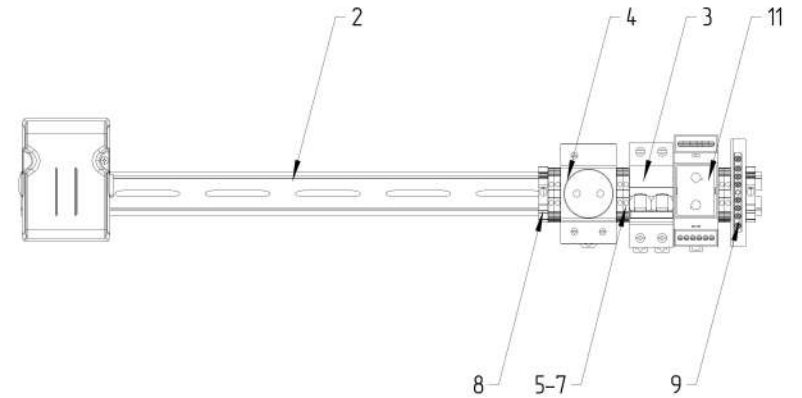
Копировал

Формат А3



Счет 1798

Расположение оборудования на DIN-рейке
М 1:3



					ТША310.А-75.15U.80-СТ СО			
Изм./Лист	№ докум.	Подп.	Дата	Термошкаф всепогодный Схема расположения оборудования	Лит.	Масса	Масштаб	
Разраб.	Плеханова				- К -		1:5	
Проб.	Четвериков				Лист:		Листов:	
Т. контр.	Четвериков							
Н. контр.	Лемещук				ООО "АМАДОН"			
Утв.	Гречникова							