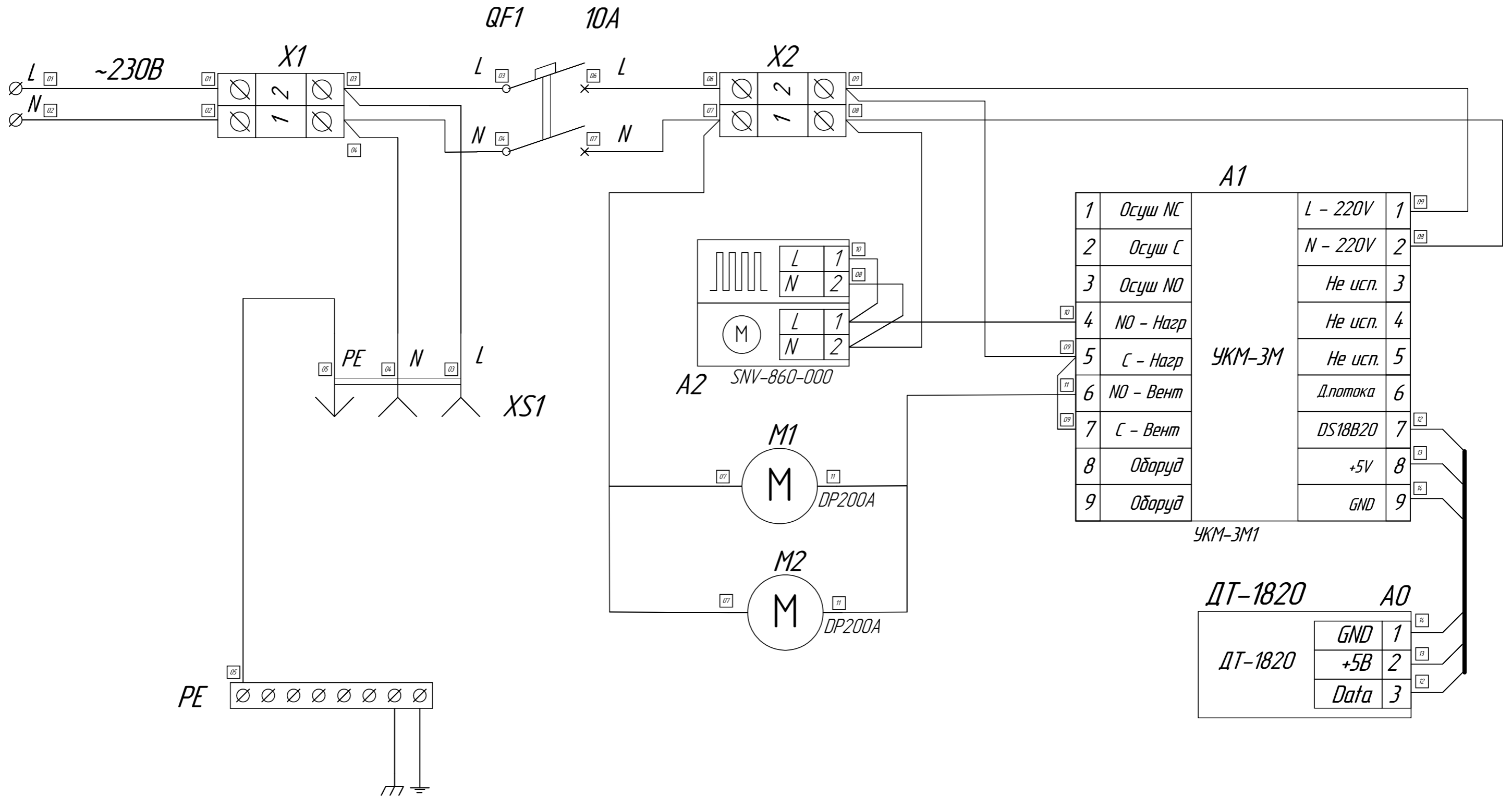


Формат	Зона	Поз.	Обозначение	Наименование	Кол.	Примечание
				<u>Документация</u>		
A3			TШАЗ16.А-63.12U.60-СТ ЭС	Схема электрическая принципиальная	1	
A3			TШАЗ16.А-63.12U.60-СТ ГЧ	Габаритный чертеж	1	
A3			TШАЗ16.А-63.12U.60-СТ СО	Схема расположения оборудования	1	
				<u>Детали</u>		
		1		Шкаф антивандальный	1	630x600x600мм
		2		Монтажный рельс (DIN-рейка) 35x7,5x2000	0,8	м.
		3		Автоматический выключатель 2P C10А	1	
		4		Розетка РАр10-3-0П Shuko	1	
		5		Клеммник на DIN-рейку 2,5 мм.кв. серый	3	
		6		Клеммник на DIN-рейку 2,5 мм.кв. синий	3	
		7		Концевой сегмент на клеммники AVK(2,5-10)	3	
		8		Упор на DIN-рейку MR32, MR35 серый	2	
		9		Шина нулевая 8/1	1	
		10		Устройства контроля микроклимата УКМ-ЗМ1	1	
		11		Нагреватель с вентилятором, 600 Вт	1	
		12		Датчик открытия	1	
		13		Вентиляция, 205 м3/ч	2	
		14		Уголок опорный	1	к-т
		15*		Кабельный ввод PG 7	1	
		16*		Кабельный ввод PG 9	1	
		17*		Кабельный ввод PG 11	1	

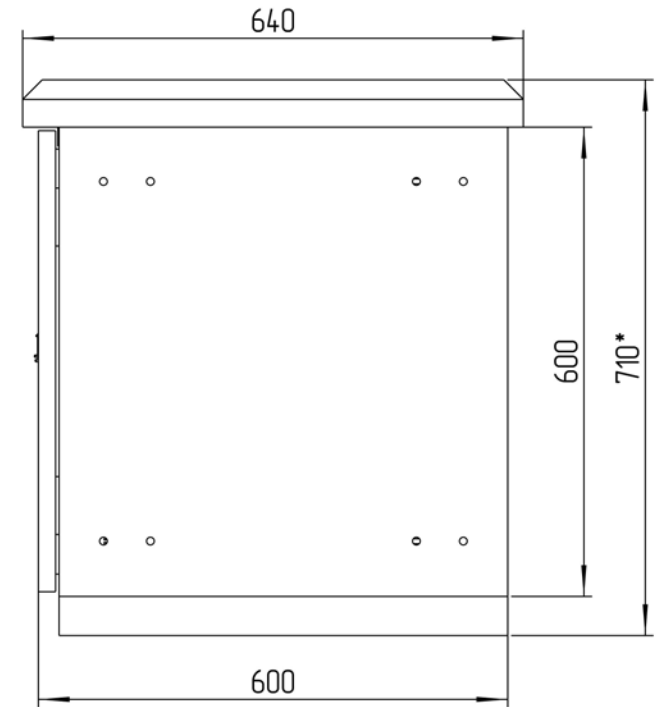
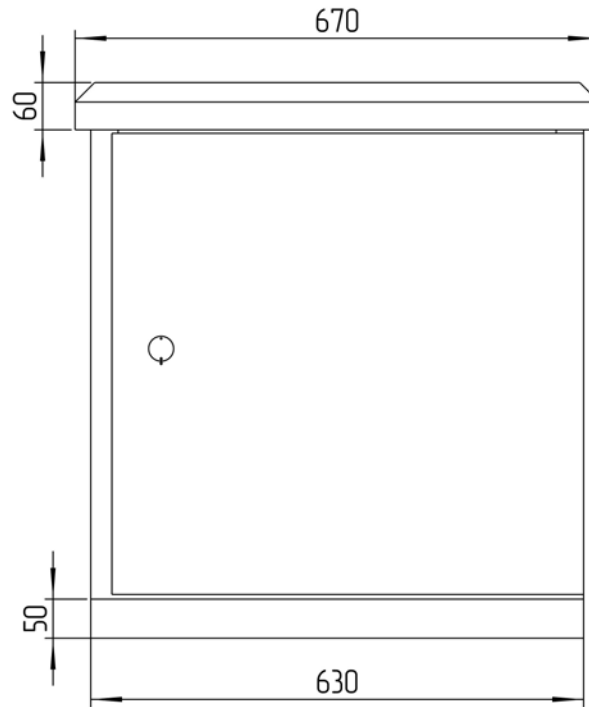
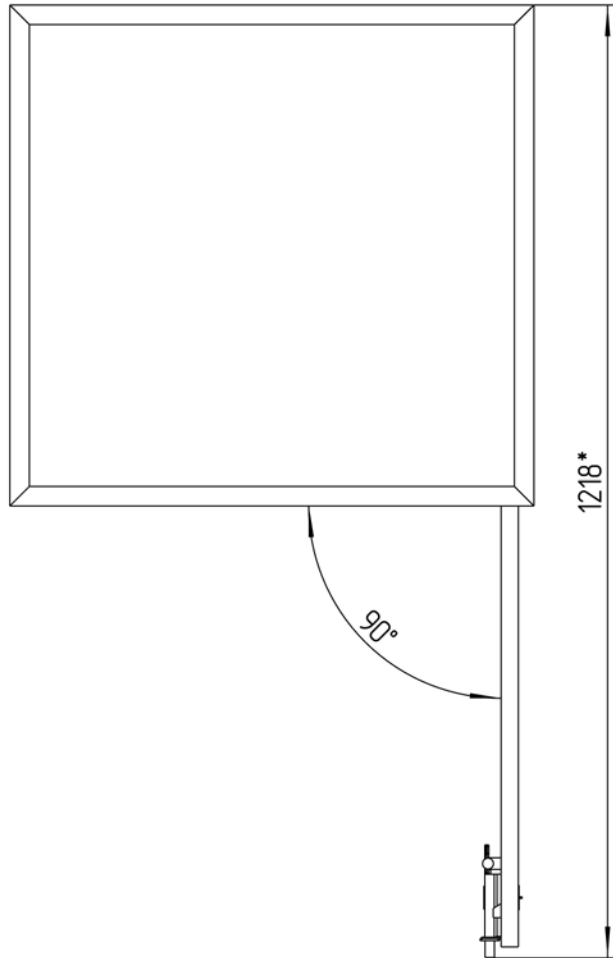
* Входит в комплект поставки (устанавливается заказчиком)

					TШАЗ16.А-63.12U.60-СТ		
Изм.	Лист	№ докум.	Подп.	Дата			
Разраб.		Плеханова					
Пров.		Четверигов					
Н. контр.		Лемещук					
Утв.		Гречникова					
Термошкаф всепогодный Перечень оборудования						- К -	Лист / Листов 1 / 1
							ООО "АМАДОН"



					ТША316.А-63.12U.60-СТ ЭС			
Изм.	Лист	№ докум.	Подпись	Дата	Схема электрическая принципиальная	Лит.	Масса	Масштаб
Разраб.	Усманов					- К -	-	-
Провер.	Четвериков					Лист	Листов	
Т. контр.	Четвериков							
Н. контр.	Лемещук							
Утверд.	Гречникова				ООО "АМАДОН"			

ТША316.А-63.12U.60-СТ ГЧ



**Размеры для справок
Габаритные размеры упаковки
считать равными ШхВхГ (690x730x660)*

Счет 193

					ТША316.А-63.12U.60-СТ ГЧ			
Изм.	Лист	№ докум.	Подп.	Дата	Термошкаф всепогодный Габаритный чертёж	Лит.	Масса	Масштаб
Разраб.		Плеханова				-	К	-
Проб.		Четвериков			Лист:		Листов:	
Т. контр.		Четвериков						
Н. контр.		Лемещук						
Утв.		Гречникова						

ТША316.А-63.12U.60-СТ СО

Перв. примен.

Справ. №

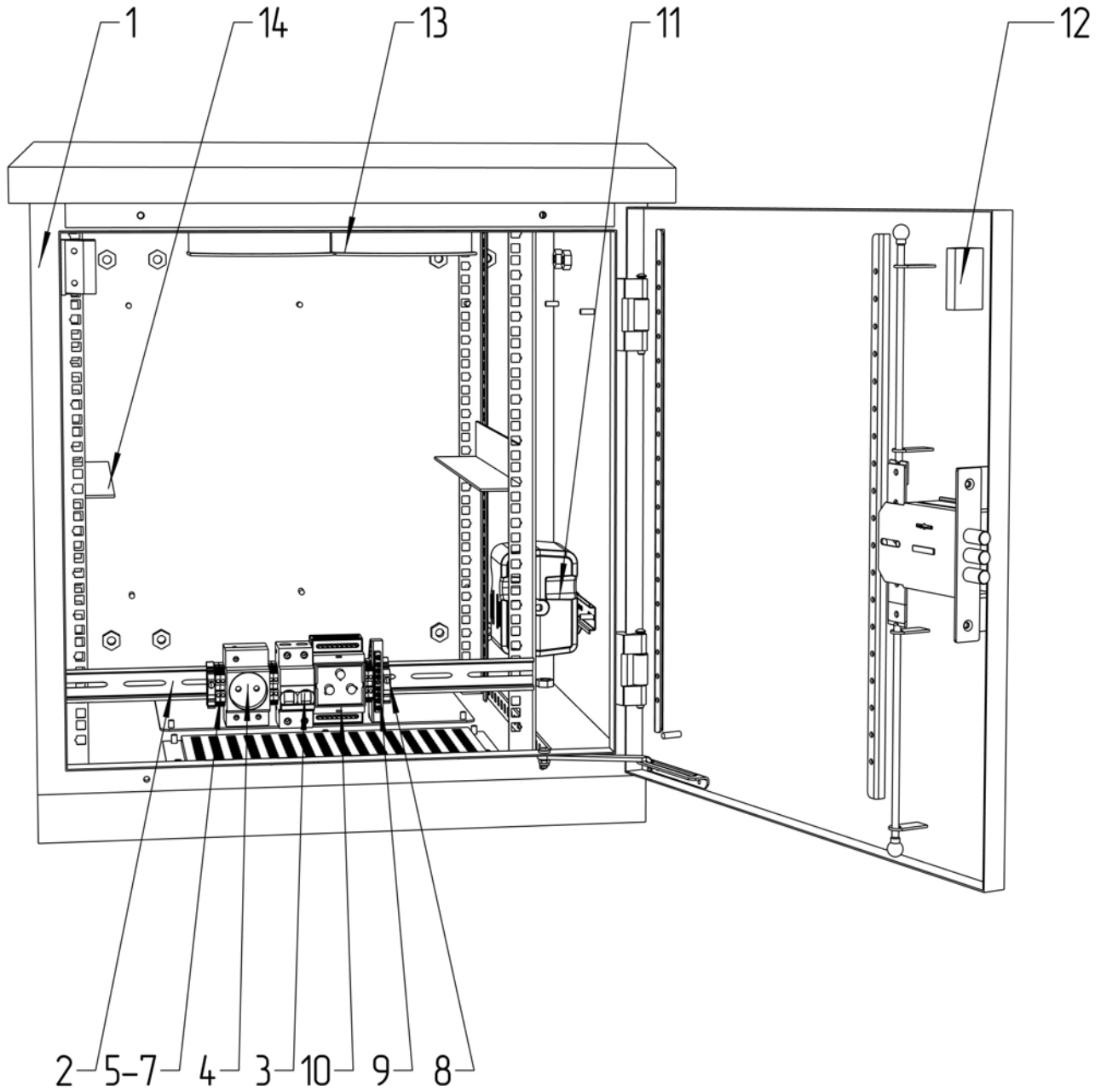
Подп. и дата

Инв. № дубл.

Взам. инв. №

Подп. и дата

Инв. № подл.



Счет 193

ТША316.А-63.12U.60-СТ СО

Изм.	Лист	№ докум.	Подп.	Дата
Разраб.		Плеханова		
Проб.		Четвериков		
Т. контр.		Четвериков		
Н. контр.		Лемещук		
Утв.		Гречникова		

Термошкаф всепогодный
 Схема расположения оборудования

Лит.	Масса	Масштаб
- К -		1:5
Лист:	Листов:	

ООО "АМАДОН"