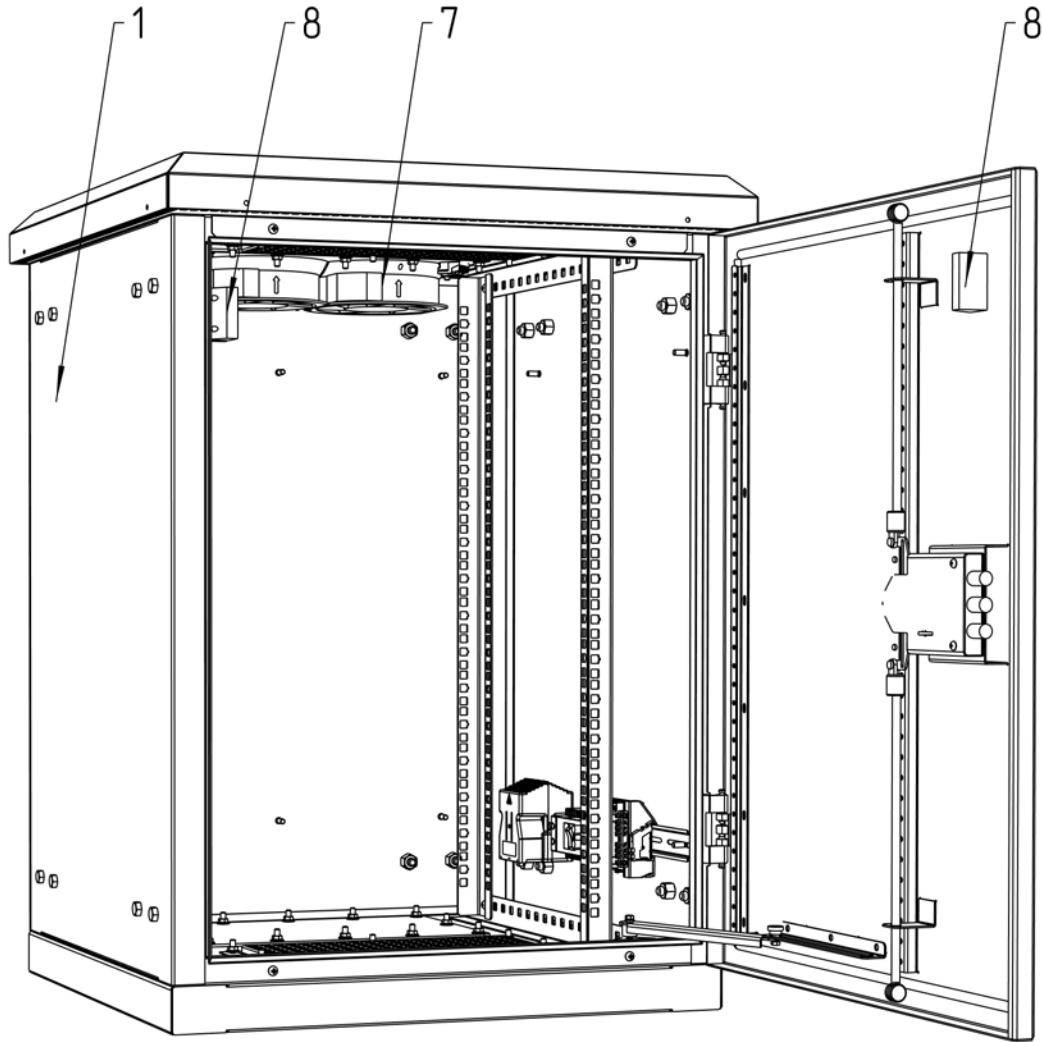
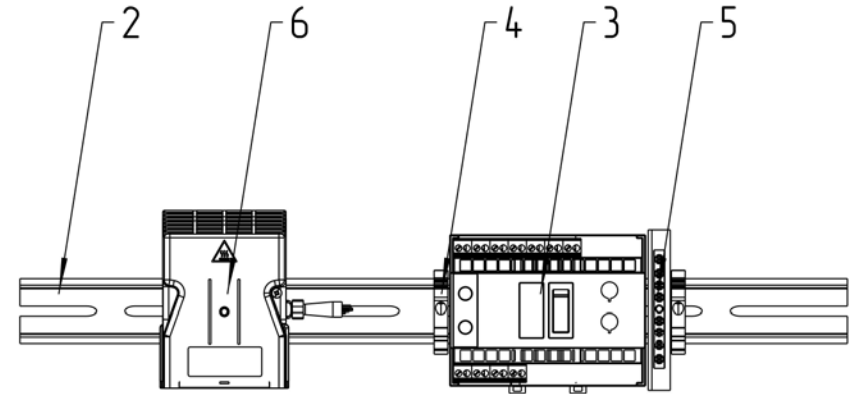


**Размеры для справок
Габаритные размеры упаковки
считать равными ШхВхГ (690х930х660)
Счет 2043*

					ТША316.А-63.15U.60-ST ГЧ			
Изм.	Лист	№ докум.	Подп.	Дата	Шкаф антивандальный Габаритный чертеж	Лист	Масса	Масштаб
Разраб.	Плеханова					- К -		1:7
Проб.	Четвериков					Лист: / Листов:		
Т. контр.	Четвериков							
Н. контр.	Лемещук							
Утв.	Гречникова							
						ООО "АМАДОН"		

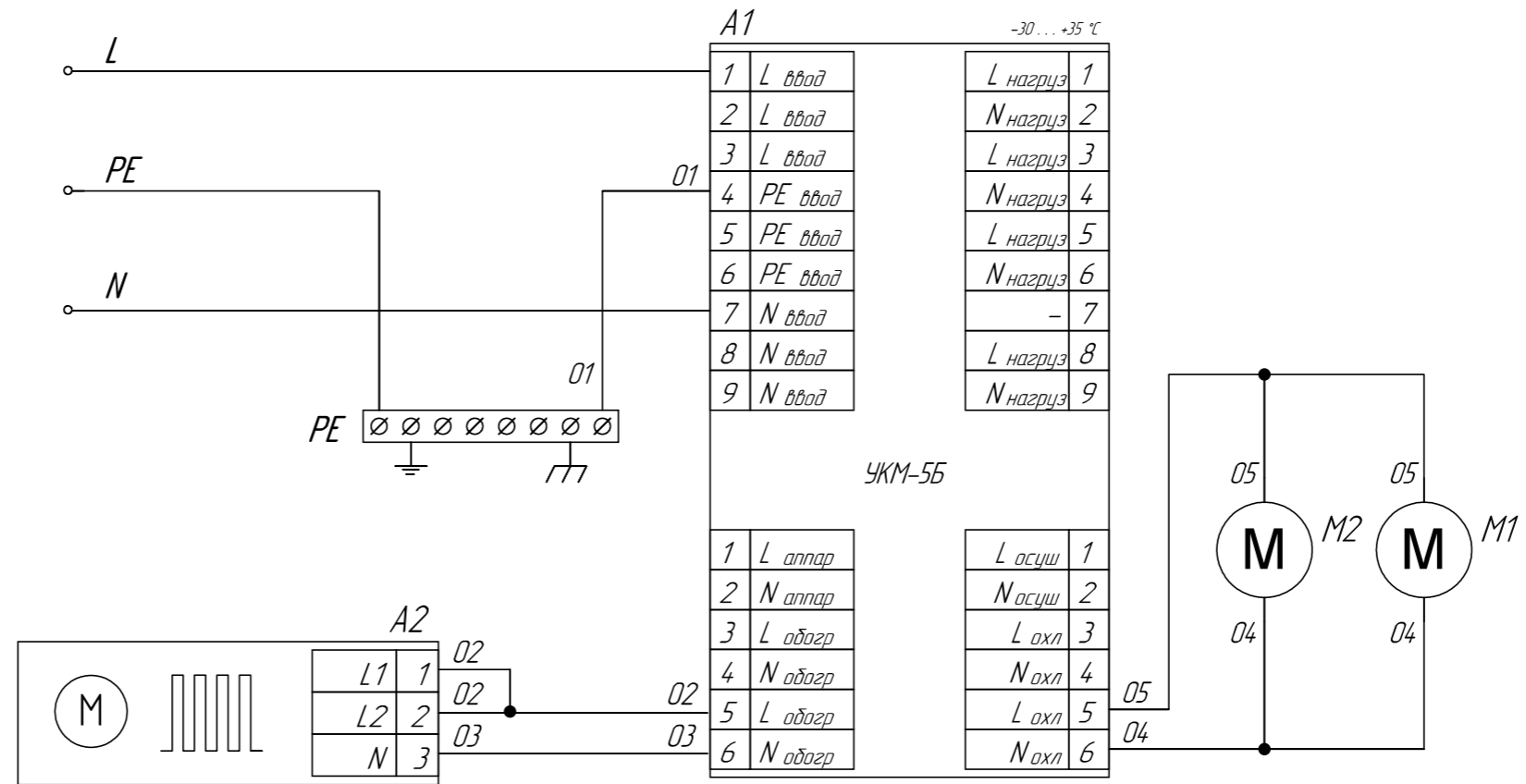


Расположение оборудования на DIN-рейке
М 1:3



Счет 2043

					ТША316.А-63.15U.60-СТ С0			
Изм.	Лист	№ докум.	Подп.	Дата	Шкаф антивандальный Схема расположения оборудования	Лит.	Масса	Масштаб
Разраб.	Плеханова					- К -		1:5
Проб.	Четвериков					Лист:		Листов:
Т. контр.	Четвериков							ООО "АМАДОН"
Н. контр.	Лемещук							
Утв.	Гречникова							



					ТША316.А-63.15U.60-СТ ЭС			
Изм.	Лист	№ докум.	Подпись	Дата	Схема электрическая принципиальная	Лит.	Масса	Масштаб
Разраб.	Носков					- К -	-	-
Провер.	Четвериков							
Т. контр.	Четвериков					Лист	Листов	
Н. контр.	Лемещук					ООО "АМАДОН"		
Утверд.	Гречникова							