



Перв. примен.

Справ. №

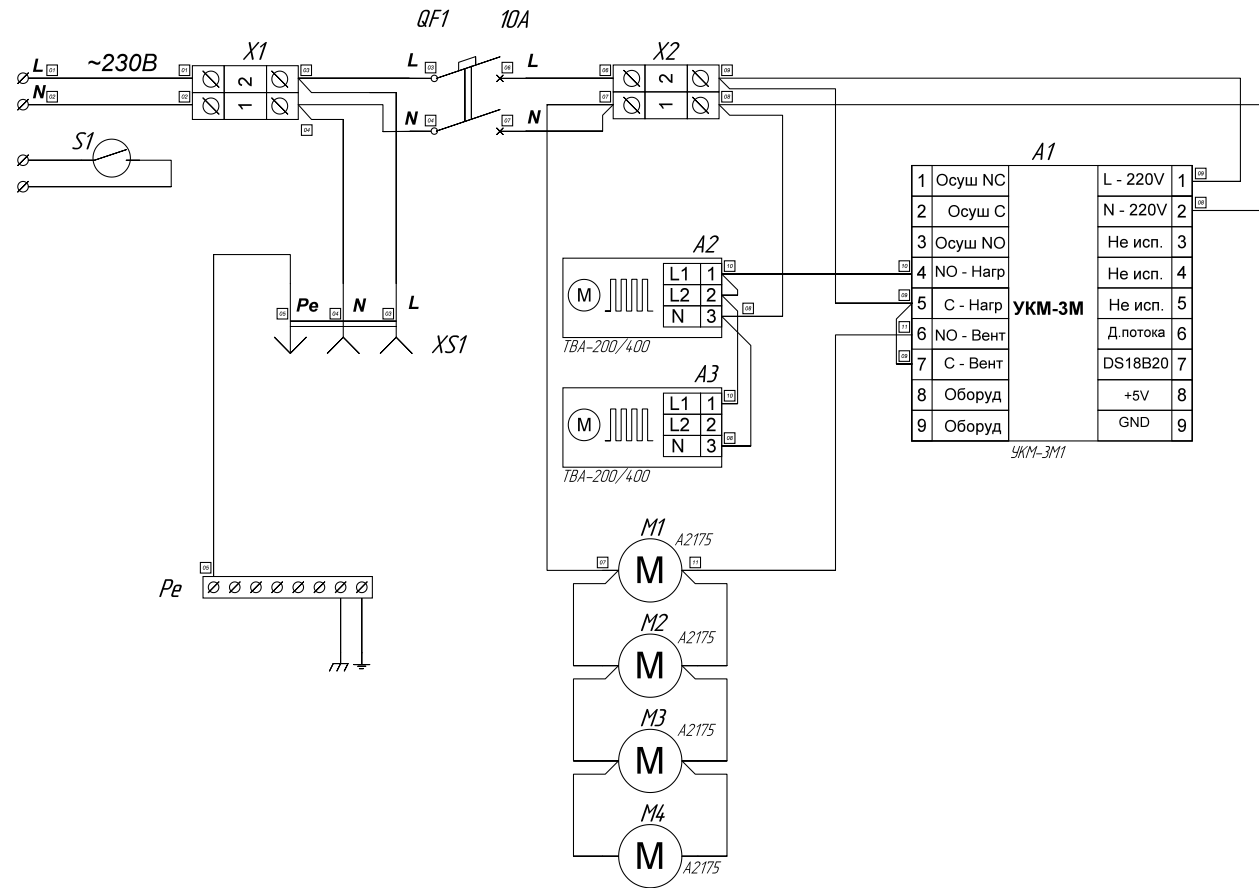
Подп. и дата

Изм. № дубл.

Взам. инв. №

Подп. и дата

Изм. № подл.



					<b>ТША316.А-75.12U.60-ST</b>		
					Схема электрическая принципиальная		
Изм.	Лист	№ док-м.	Подпись	Дата	Лит.	Масса	Масштаб
Разраб.	Андреев				- К -	-	-
Провер.	Четвериков						
Т. контр.	Четвериков				Лист	Листов	
Н. контр.	Лемещук				<b>ООО "АМАДОН"</b>		
Утверд.	Гречникова						

Копировал

Формат А3

Перф. примен.

Справ. №

Подп. и дата

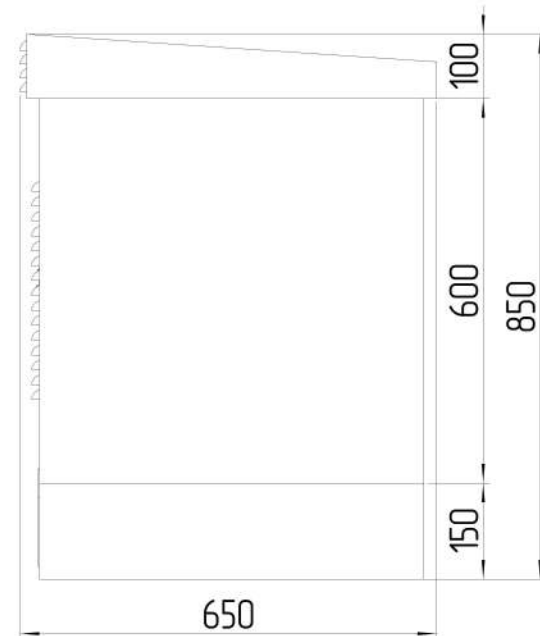
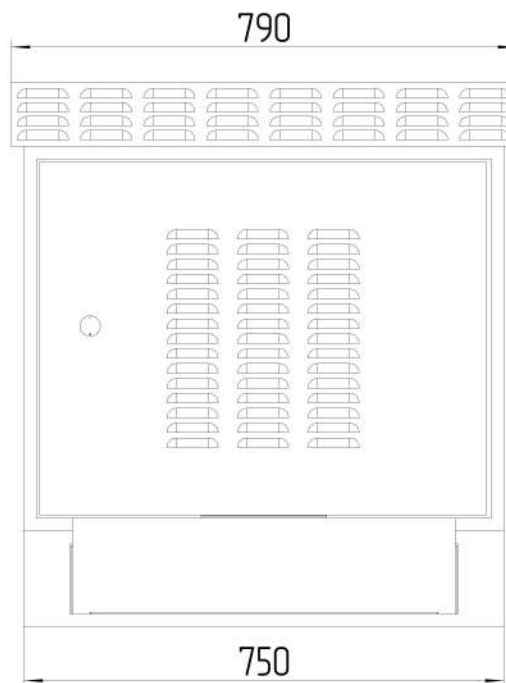
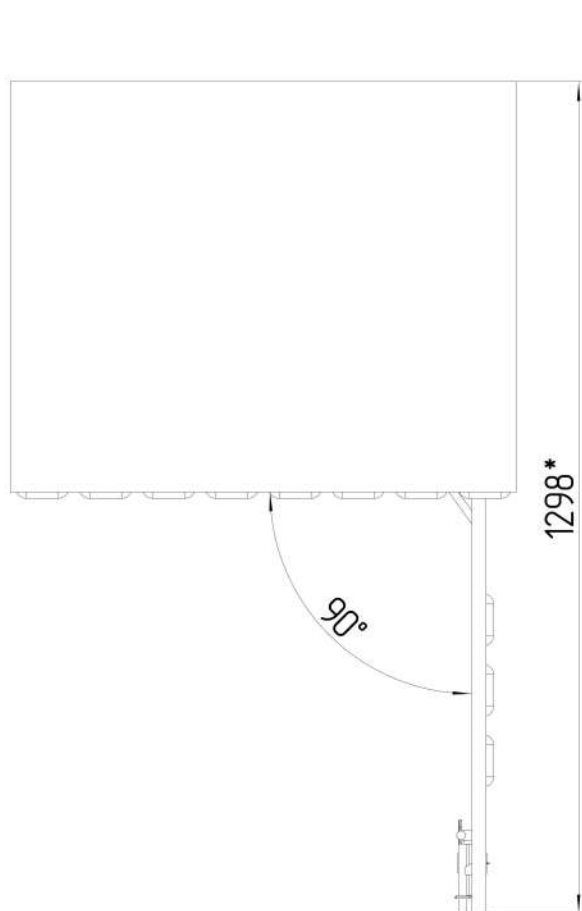
Инв. № дубл.

Взам. инв. №

Подп. и дата

Инв. № подл.

ТША316.А-75.12U.60-СТ ГЧ



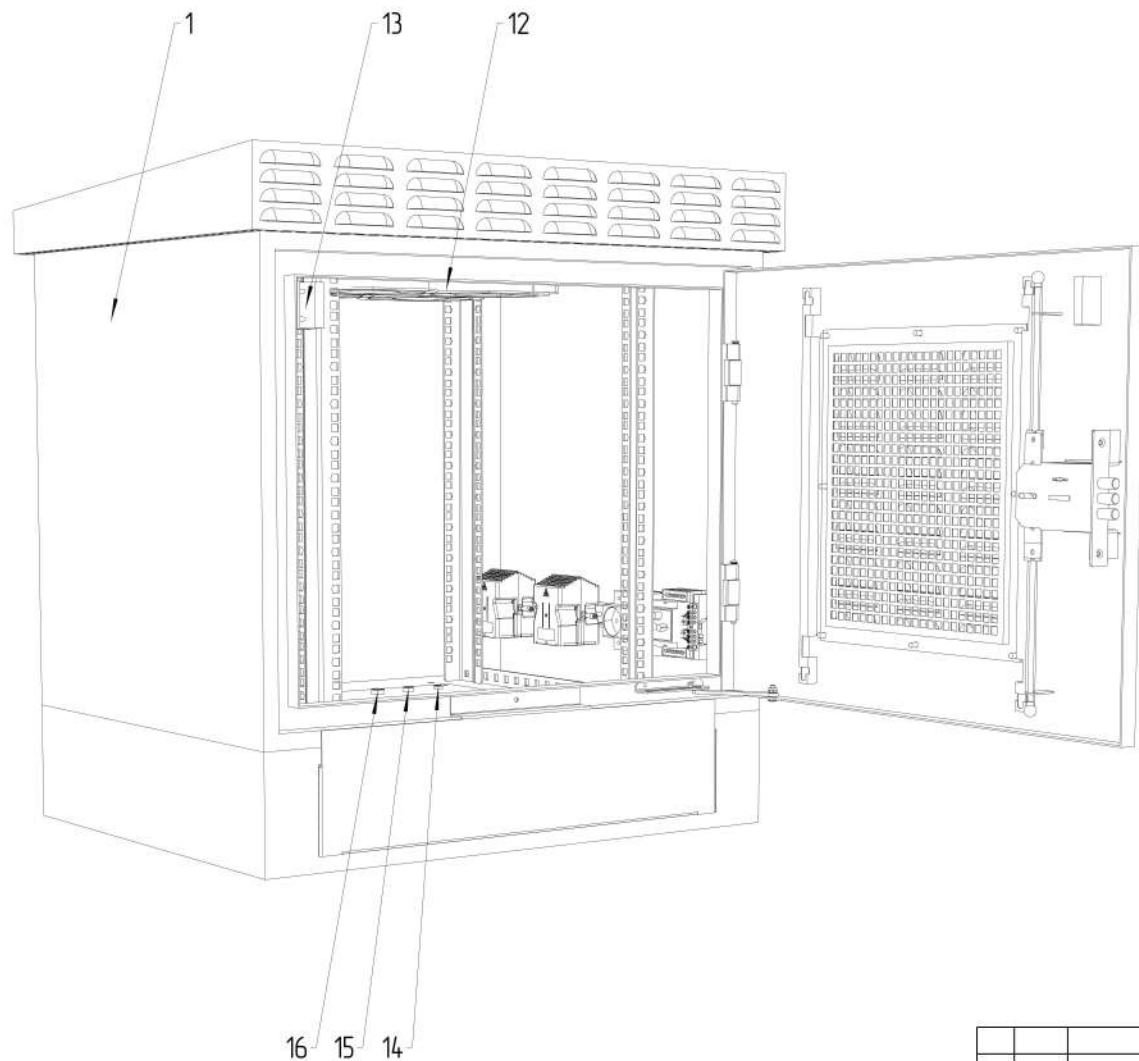
*\*Размеры для справок  
Габаритные размеры упаковки  
считать равными ШxВxГ (770x870x670)*

Счет 2523

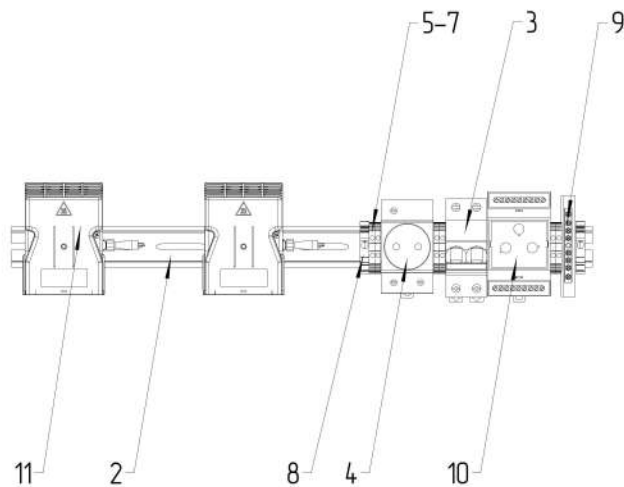
					ТША316.А-75.12U.60-СТ ГЧ			
Изм.	Лист	№ докум.	Подп.	Дата	Термошкаф всепогодный Габаритный чертёж	Лит.	Масса	Масштаб
Разраб.	Назарова					- К -		1:7
Проб.	Четвериков					Лист:	Листов:	
Т. контр.	Четвериков							
Н. контр.	Лемещук							
Утв.	Гречникова							
						000 "АМАДОН"		

Копировал

Формат А3



Расположение оборудования на DIN-рейке  
М 1:3



Счет 2523

					<b>ТША316.А-75.12U.60-ST CO</b>			
Изм.	Лист	№ докум.	Подп.	Дата	<b>Термошкаф всепогодный</b> Схема расположения оборудования	Лит.	Масса	Масштаб
Разраб.	Назарова					- К -		1:5
Проб.	Четвериков					Лист:	Листов:	
Т. контр.	Четвериков							
Н. контр.	Лемещук							
Утв.	Гречникова							
						<b>ООО "АМАДОН"</b>		