

Формат	Зона	Поз.	Обозначение	Наименование	Кол.	Примечание
<u>Документация</u>						
A3			ТША316.A-75.12U.80-ST ЭС	Схема электрическая принципиальная	1	
A3			ТША316.A-75.12U.80-ST ГЧ	Габаритный чертеж	1	
A3			ТША316.A-75.12U.80-ST СО	Схема расположения оборудования	1	
<u>Детали</u>						
		1		Шкаф антивандальный	1	750x600x800мм
		2		Монтажный рельс (DIN-рейка) 35x7,5x2000	13	м.
		3		Автоматический выключатель 2P C10A	1	
		4		Розетка PAr10-3-0П Shuko	1	
		5		Клеммник на DIN-рейку 2,5 мм.кв. серый	3	
		6		Клеммник на DIN-рейку 2,5 мм.кв. синий	3	
		7		Концевой сегмент на клеммники AVK(2,5-10)	3	
		8		Упор на DIN-рейку MR32, MR35 серый	2	
		9		Шина нулевая 8/1	1	
		10		Устройство контроля микроклимата УКМ-ЗП	1	
		11		Нагреватель с вентилятором, 350 Вт	2	
		12		Потолочная вентиляция, 205 м3/ч	4	
		13		Датчик открытия	1	
		14*		Кабельный ввод PG 7	1	
		15*		Кабельный ввод PG 9	1	
		16*		Кабельный ввод PG 11	1	

\* входит в комплект поставки (устанавливается заказчиком)

				ТША316.A-75.12U.80-ST		
Изм.	Лист	№ докум.	Подп.	Дата		
Разраб.		Плеханова				
Пров.		Четверилов				
Н. контр.		Лемещук				
Утв.		Гречникова				
					Термошкаф всепогодный Перечень оборудования	Лист / Листов 1 / 1
					ООО "АМАДОН"	

Перв. примен.

Справ. №

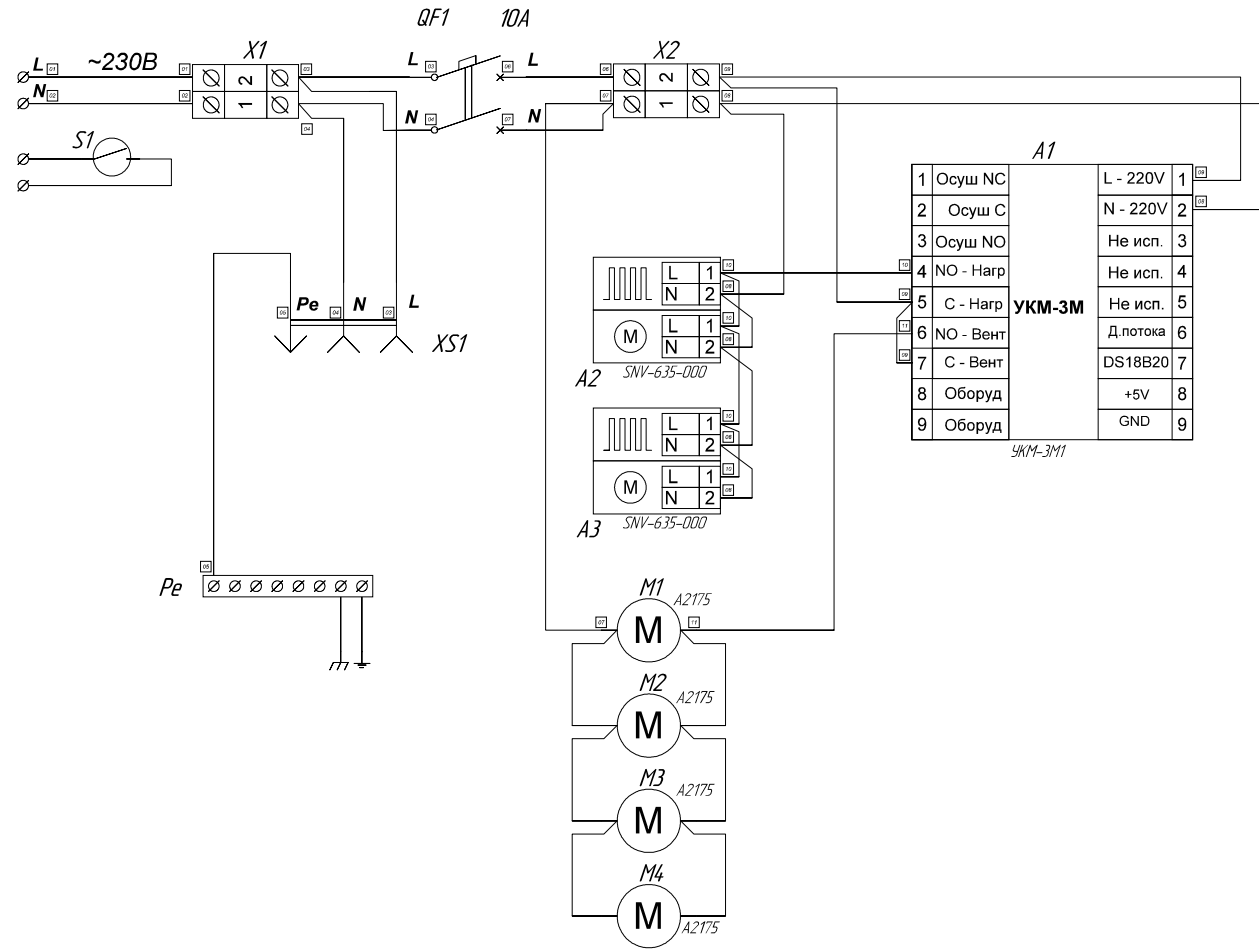
Подп. и дата

Изм. № д/изм.

Взам. инв. №

Подп. и дата

Изм. № подл.



				<b>ТША316.А-75.12U.60-ST</b>				
Изм.	Лист	№ док.чм.	Подпись	Дата	Схема электрическая принципиальная	Лит.	Масса	Масштаб
Разраб.	Андреев					- К -	-	-
Провер.	Четверикав					Лист	Листов	
Т. контр.	Четверикав							
Н. контр.	Лемещук							
Утверд.	Гречникова							
						<b>ООО "АМАДОН"</b>		

ТША316.А-75.12U.80-СТ

Перф. примен.

Справ. №

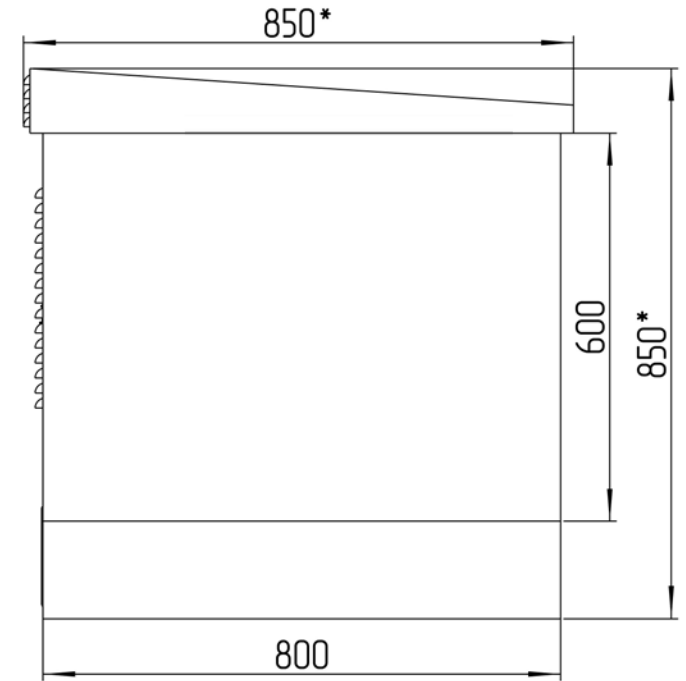
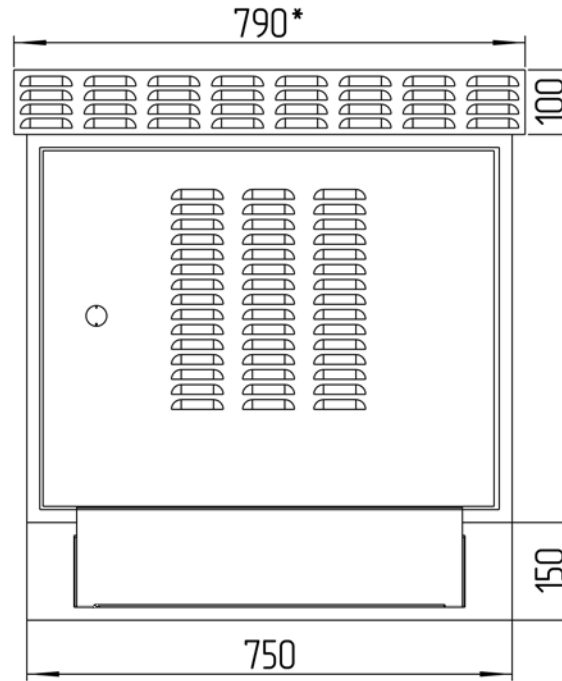
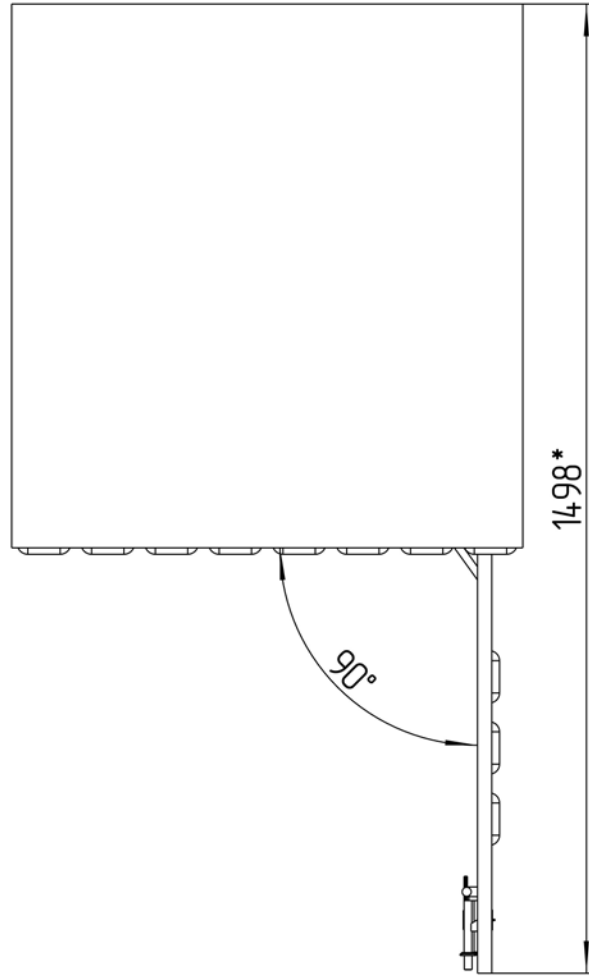
Подп. и дата

Инд. № дубл.

Взам. инд. №

Подп. и дата

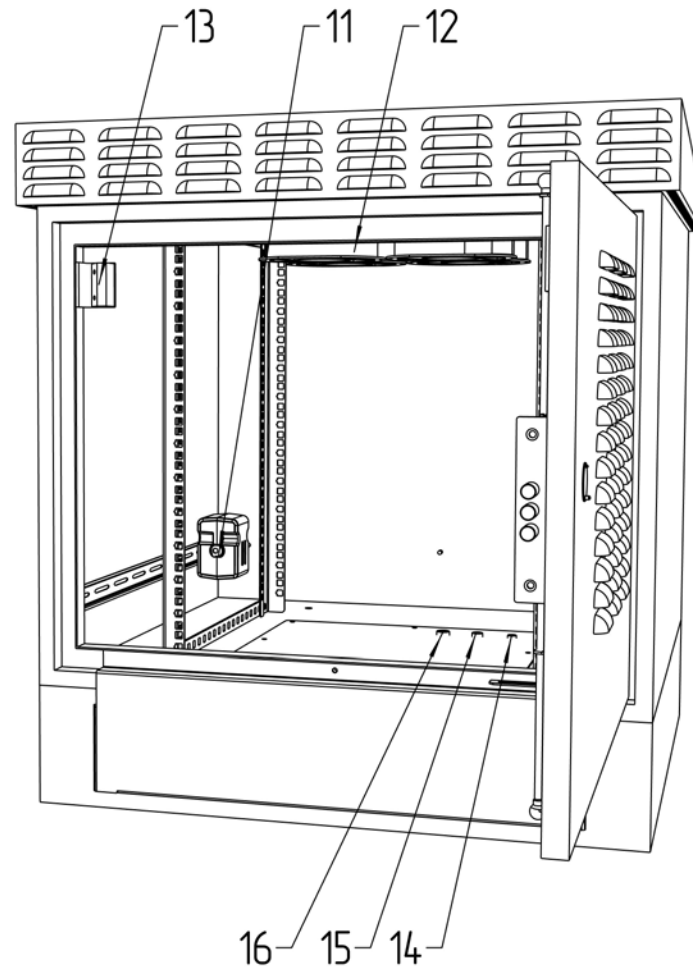
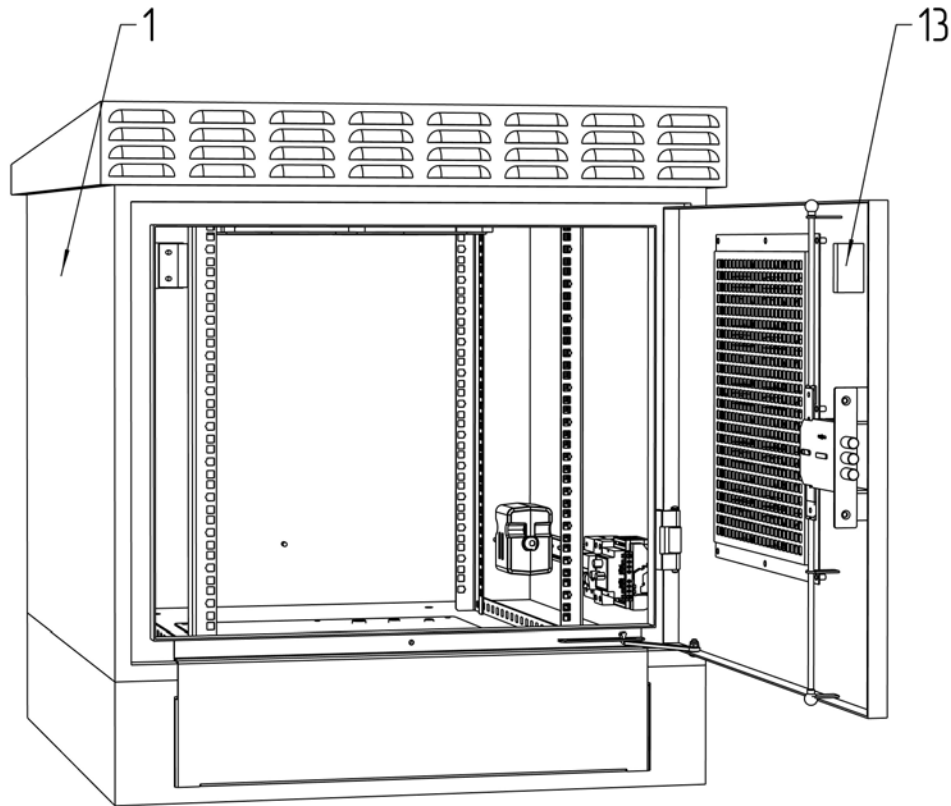
Инд. № подл.



*\*Размеры для справок  
Габаритные размеры упаковки  
считать равными ШхВхГ (810х870х870)*

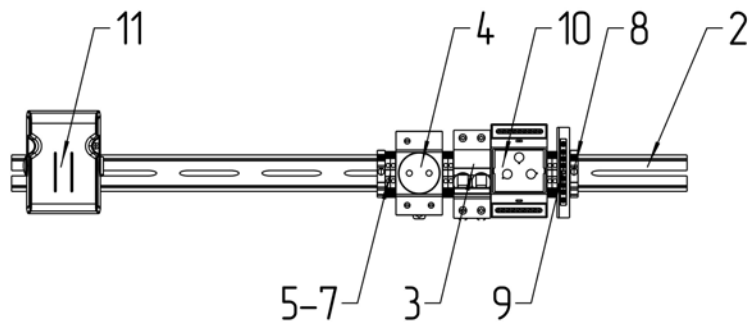
Счет 3448

					<b>ТША316.А-75.12U.80-СТ ГЧ</b>			
					<b>Термошкаф всепогодный</b>			
					Габаритный чертеж			
Изм.	Лист	№ докум.	Подп.	Дата	- К -	Лит.	Масса	Масштаб
Разраб.	Плеханова							1:7
Проб.	Четвериков					Лист:	Листов:	
Т. контр.	Четвериков							
Н. контр.	Лемещук				<b>ООО "АМАДОН"</b>			
Утв.	Гречникова							



Расположение оборудования на DIN-рейке  
М 1:3

Счет 3448



				<b>ТША316.А-75.12U.80-СТ С0</b>			
Изм./Лист	№ докум.	Подп.	Дата	Термошкаф всепогодный Схема расположения оборудования	Лит.	Масса	Масштаб
Разраб.	Плеханова				- К -		1:5
Проб.	Четвериков				Лист:	Листов:	
Т. контр.	Четвериков						
Н. контр.	Лемещук						
Утв.	Гречникова						
				<b>ООО "АМАДОН"</b>			