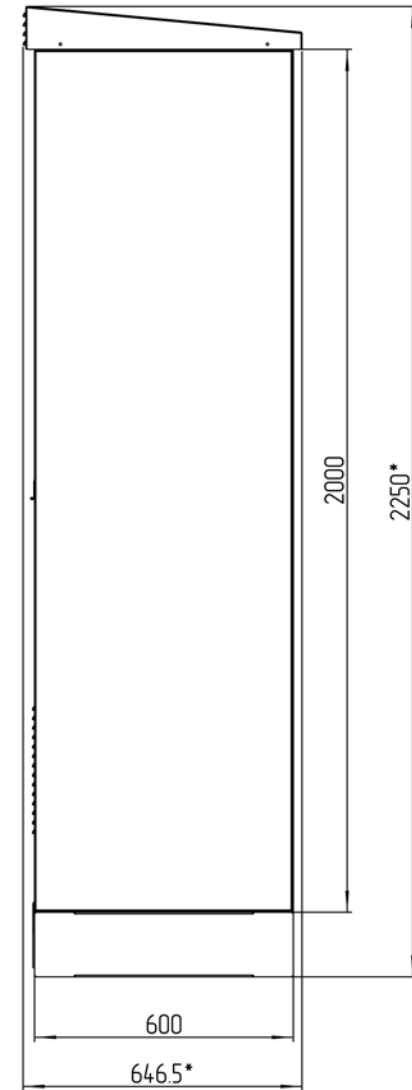
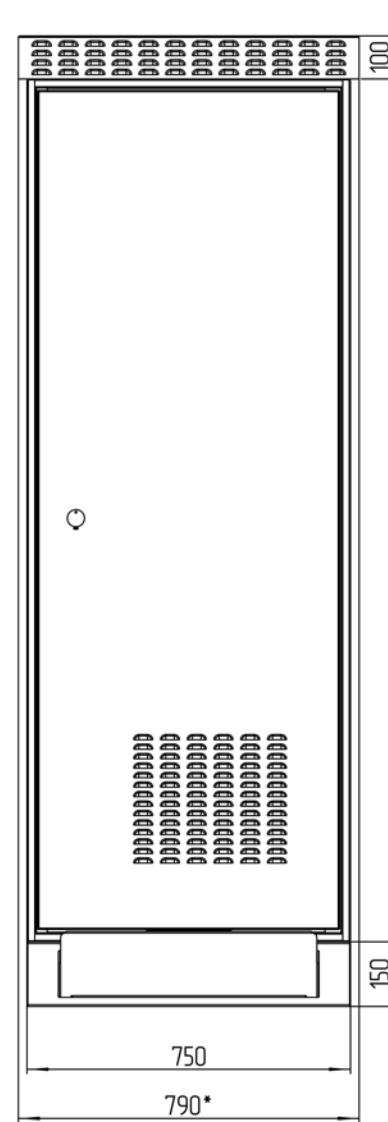
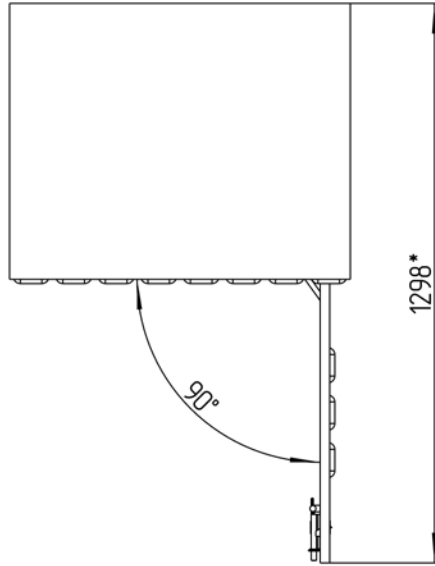
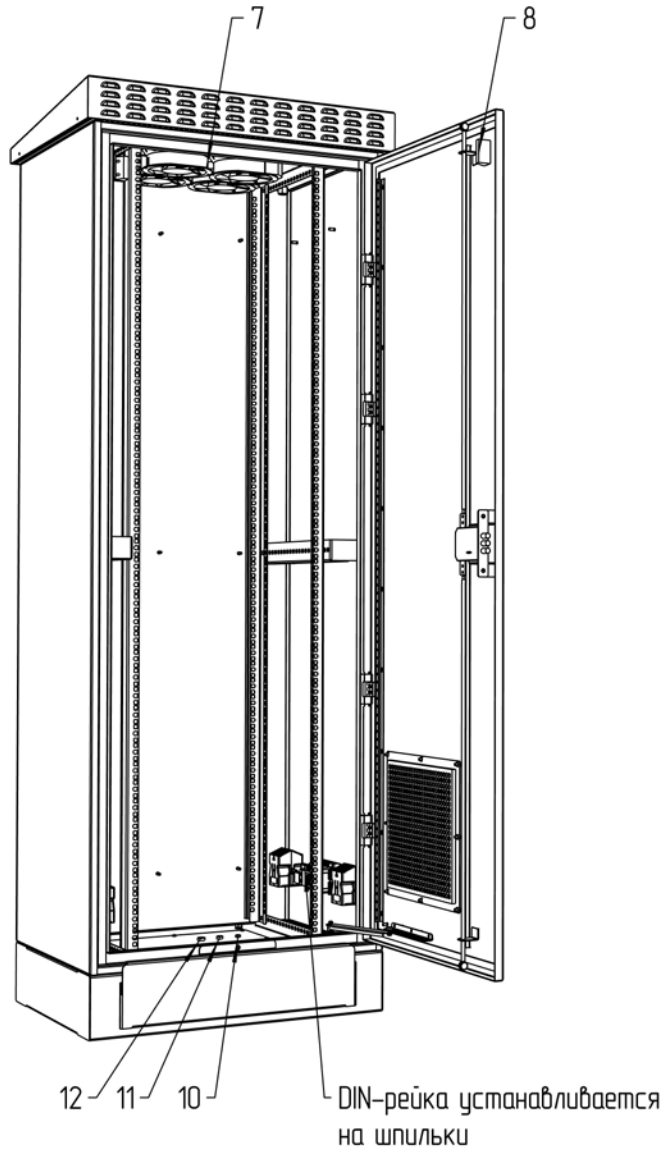


ТША316.А-75.42U.60-ST

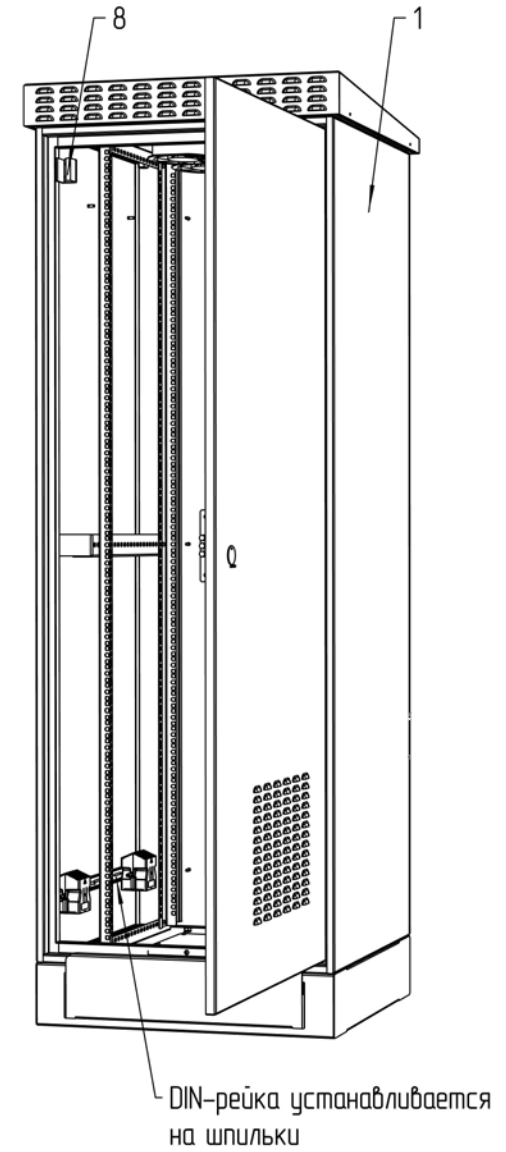
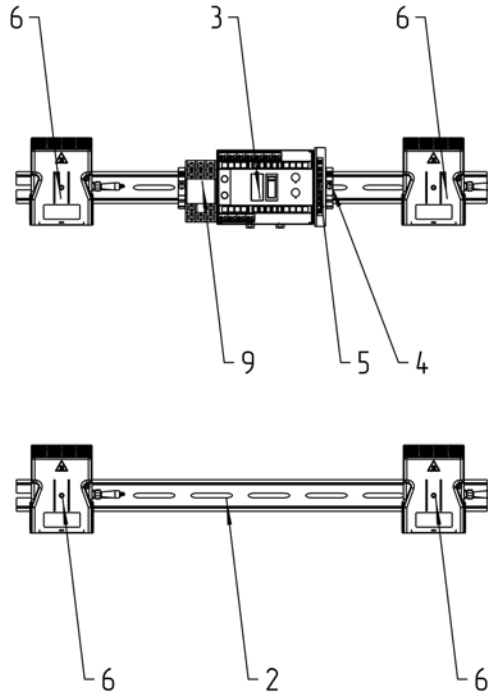


**Размеры для справок
Габаритные размеры упаковки
считать равными ШхВхГ (810x2270x670)
Счет 1566*

					ТША316.А-75.42U.60-ST ГЧ			
Изм.	Лист	№ докум.	Подп.	Дата	Термошкаф всепогодный Габаритный чертёж	Лит.	Масса	Масштаб
Разраб.		Плеханова					-	K
Проб.		Четвериков			Лист:			Листов:
Т. контр.		Четвериков						
Н. контр.		Лемещук			000 "АМАДОН"			
Утв.		Гречникова						



Расположение оборудования на DIN-рейке
М 1:3



Счет 1566

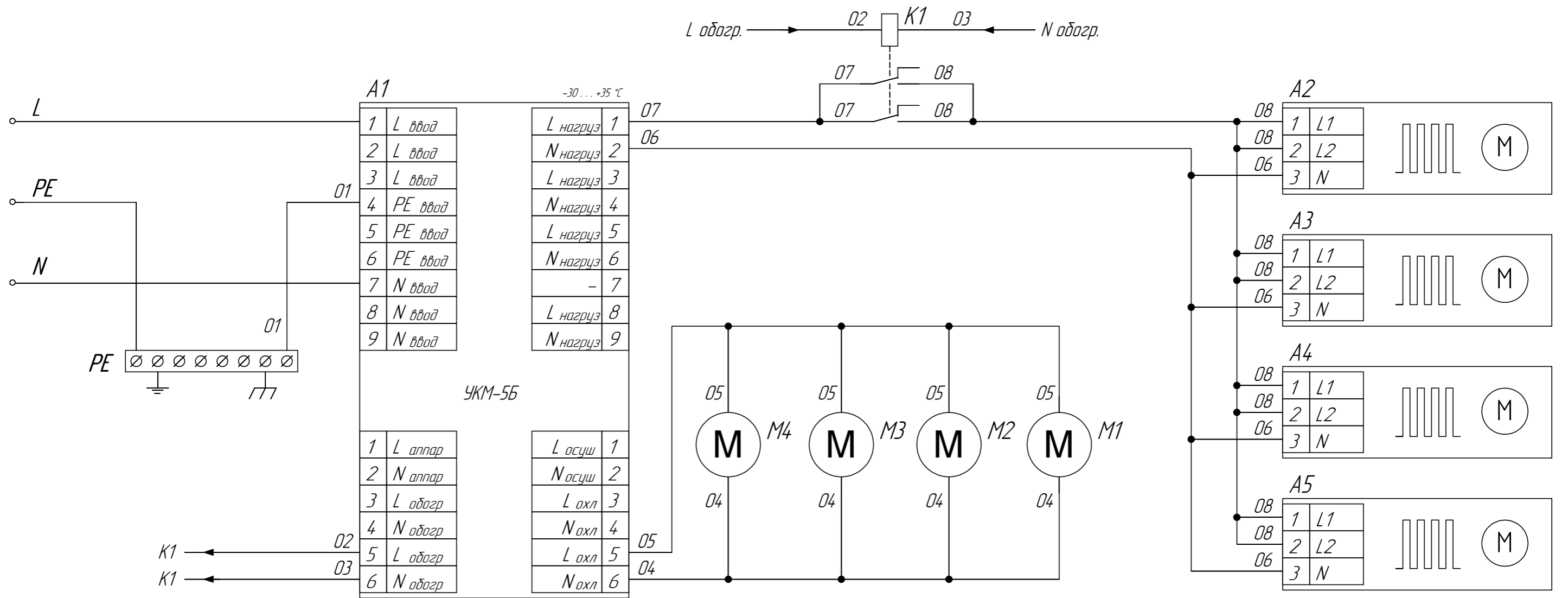
					ТША316.А-75.42U.60-ST CO			
Изм.	Лист	№ докум.	Подп.	Дата	Термошкаф всепогодный Схема расположения оборудования	Лит.	Масса	Масштаб
Разраб.	Плеханова					- K -		1:5
Проб.	Четвериков					Лист: / Листов:		
Т. контр.	Четвериков							
Н. контр.	Лемещук							
Утв.	Гречникова							

Формат	Зона	Поз.	Обозначение	Наименование	Кол.	Примечание
<u>Документация</u>						
A3			TША316.A-75.42U.60-ST ЭС	Схема электрическая принципиальная	1	
A3			TША316.A-75.42U.60-ST ГЧ	Габаритный чертеж	1	
A3			TША316.A-75.42U.60-ST СО	Схема расположения оборудования	1	
<u>Детали</u>						
		1		Шкаф антивандальный	1	750x2000x600мм
		2		Монтажный рельс (DIN-рейка) 35x7,5x2000	1.1	м.
		3		Электронный термостат, УKM-5Б	1	
		4		Упор на DIN-рейку MR32, MR35 серый	2	
		5		Шина заземления	1	
		6		Нагреватель с вентилятором, 400 Вт	4	
		7		Потолочная вентиляция, 205 м3/ч	4	
		8		Датчик открытия	1	
		9		Реле	1	
		10*		Кабельный ввод PG 7	1	
		11*		Кабельный ввод PG 9	1	
		12*		Кабельный ввод PG 11	1	

* входит в комплект поставки (устанавливается заказчиком)

TША316.A-75.42U.60-ST				
Изм.	Лист	№ докум.	Подп.	Дата
Разраб.	Плеханова			
Пров.	Четверилов			
Н. контр.	Лемещук			
Утв.	Гречникова			
Термошкаф всепогодный Перечень оборудования			Лист	Листов
ООО "АМАДОН"			- К -	1 1

Перв. примен.
Справ. №
Подп. и дата
Инв. № дудл.
Взам. инв. №
Подп. и дата
Инв. № подл.



					ТША316.А-75.42U.60-СТ ЭС			
Изм.	Лист	№ докум.	Подпись	Дата	Схема электрическая принципиальная	Лит.	Масса	Масштаб
Разраб.	Усманов					- К -	-	-
Провер.	Четвериков					Лист	Листов	
Т. контр.	Четвериков							
Н. контр.	Лемещук							
Утверд.	Гречникова							
						ООО "АМАДОН"		