

					ТША319.А-63.15U.60-0300-СТ ЭС			
Изм.	Лист	№ докум.	Подпись	Дата	Схема электрическая принципиальная	Лит.	Масса	Масштаб
Разраб.		Усманов				- К -	-	-
Провер.		Четвериков						
Т. контр.		Четвериков				Лист	Листов	
Н. контр.		Лемещук			ООО "АМАДОН"			
Утверд.		Гречникова						

ТША319.А-63.15U.60-0300-СТ

Перф. примен.

Справ. №

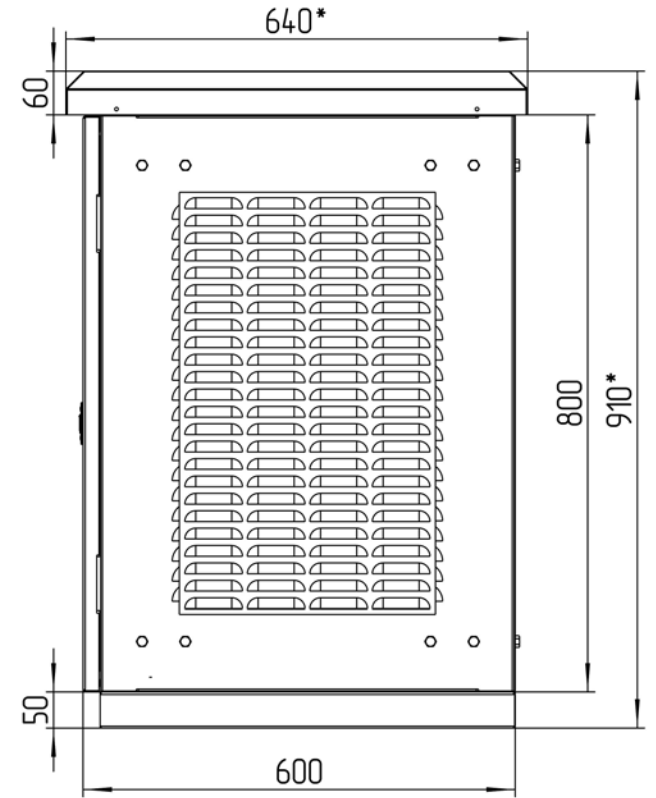
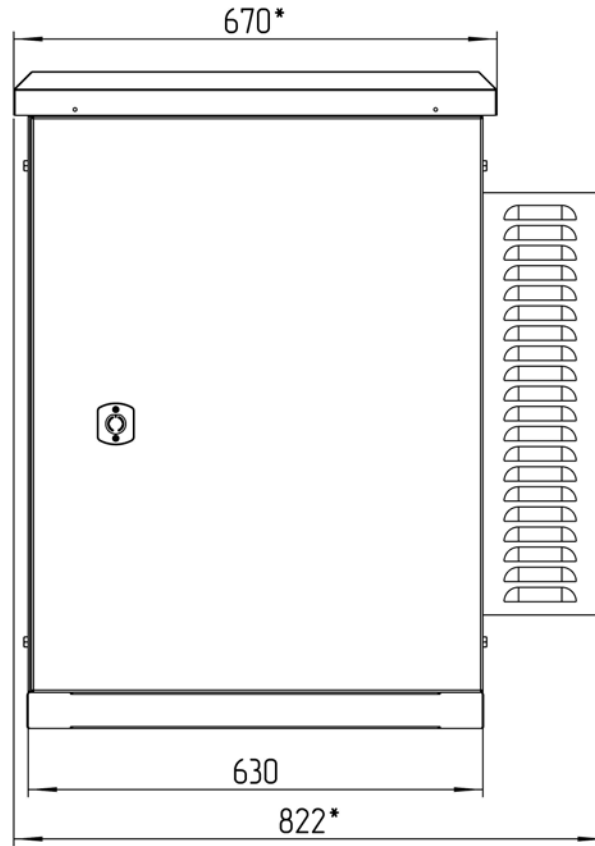
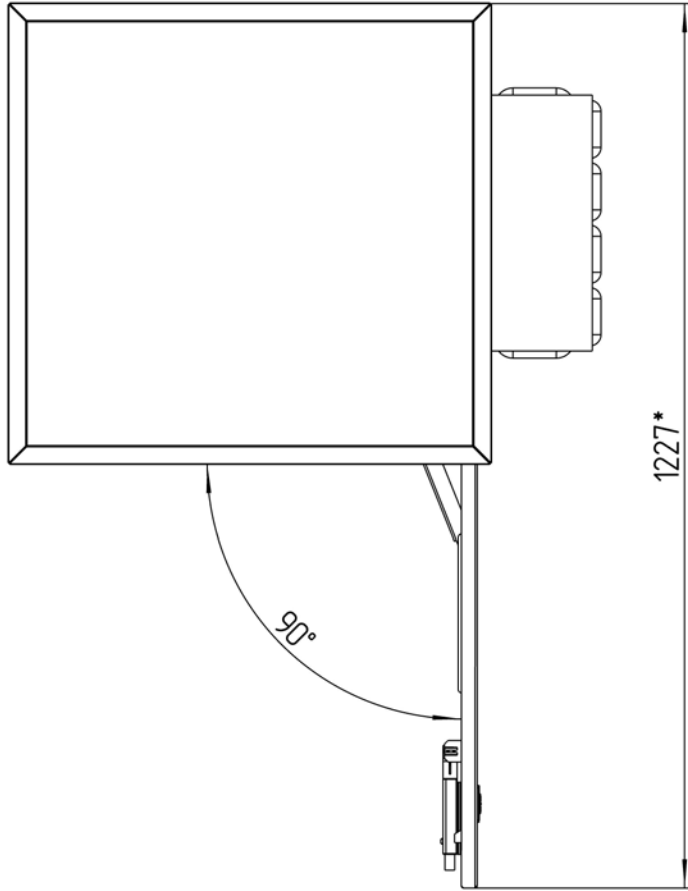
Подп. и дата

Инд. № дубл.

Взам. инд. №

Подп. и дата

Инд. № подл.



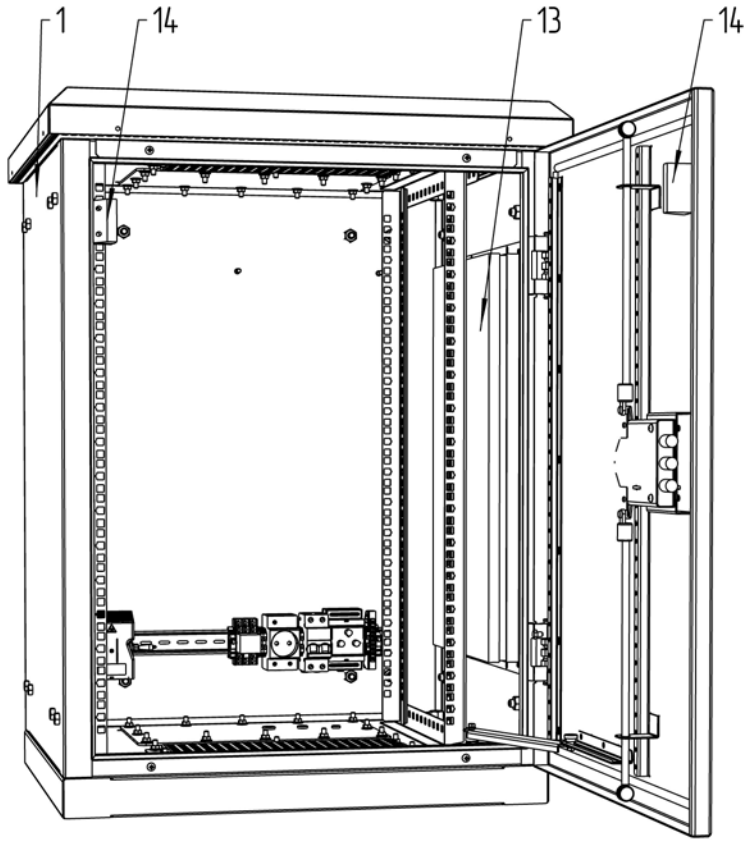
**Размеры для справок
Габаритные размеры упаковки
считать равными ШхВхГ (840х930х620)*

Счет 536

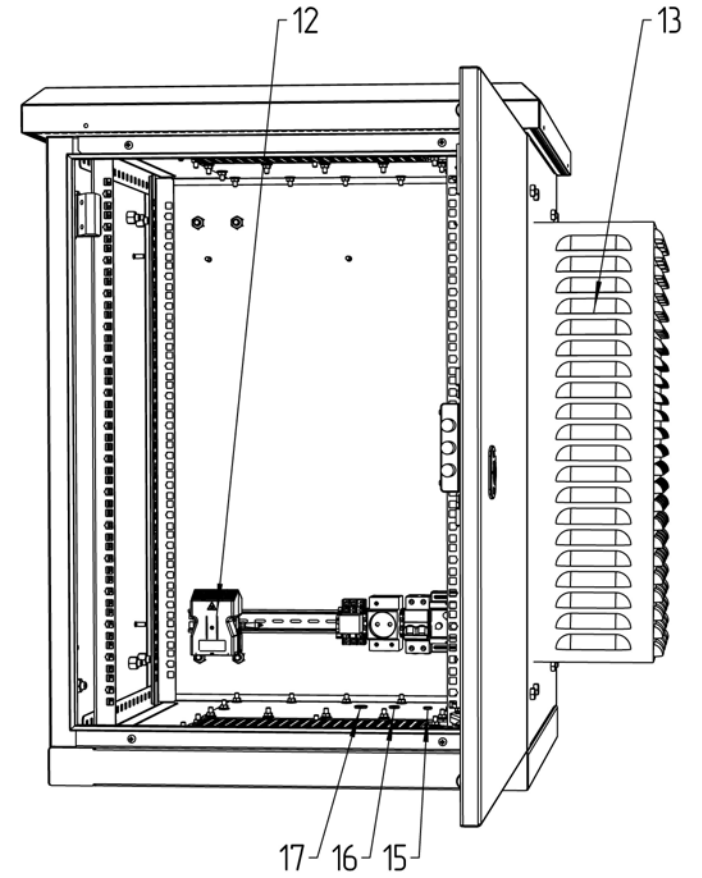
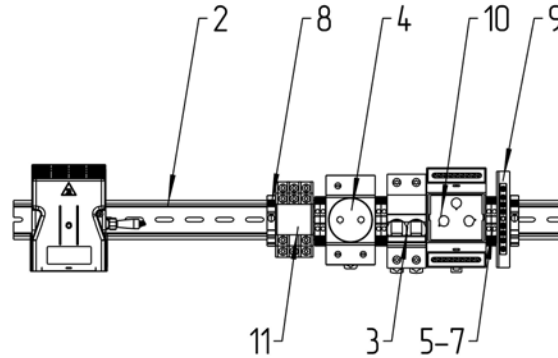
					ТША319.А-63.15U.60-0300-СТ ГЧ			
					Термошкаф всепогодный			
					Габаритный чертеж			
Изм.	Лист	№ докум.	Подп.	Дата	- К -	Лит.	Масса	Масштаб
Разраб.	Плеханова							1:7
Проб.	Четвериков					Лист:		Листов:
Т. контр.	Четвериков							
Н. контр.	Лемещук							
Утв.	Гречникова							
					000 "АМАДОН"			

Копировал

Формат А3



Расположение оборудования на DIN-рейке
М 1:3



Счет 536

					ТША319.А-63.15U.60-0300-ST CO		
					Термошкаф всепогодный		
					Схема расположения оборудования		
Изм. / Лист	№ докум.	Подп.	Дата	Лист: - К -		Масса	Масштаб: 1:5
Разраб.	Плеханова			Лист:		Листов:	
Проб.	Четвериков			000 "АМАДОН"			
Т. контр.	Четвериков						
Н. контр.	Лемещук						
Утв.	Гречникова						