

ТША319.А-63.15U.60-0500-СТ

Перф. примен.

Справ. №

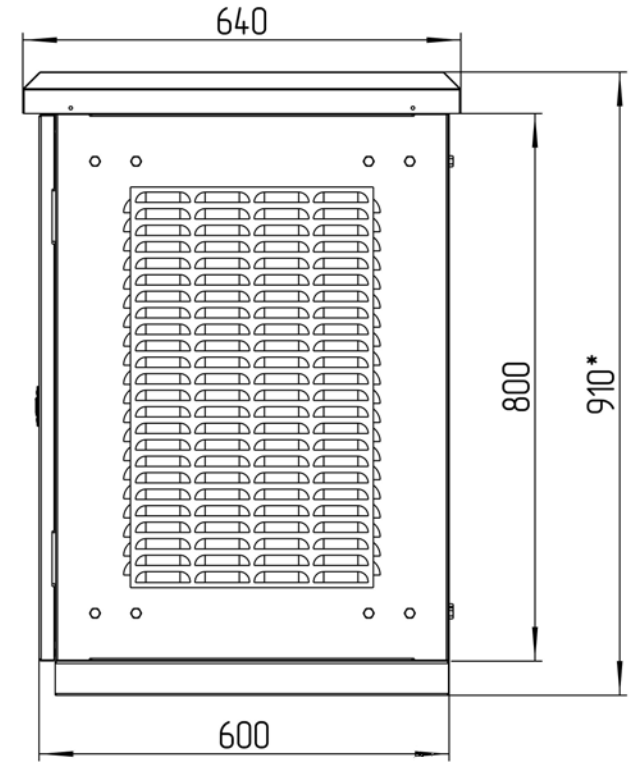
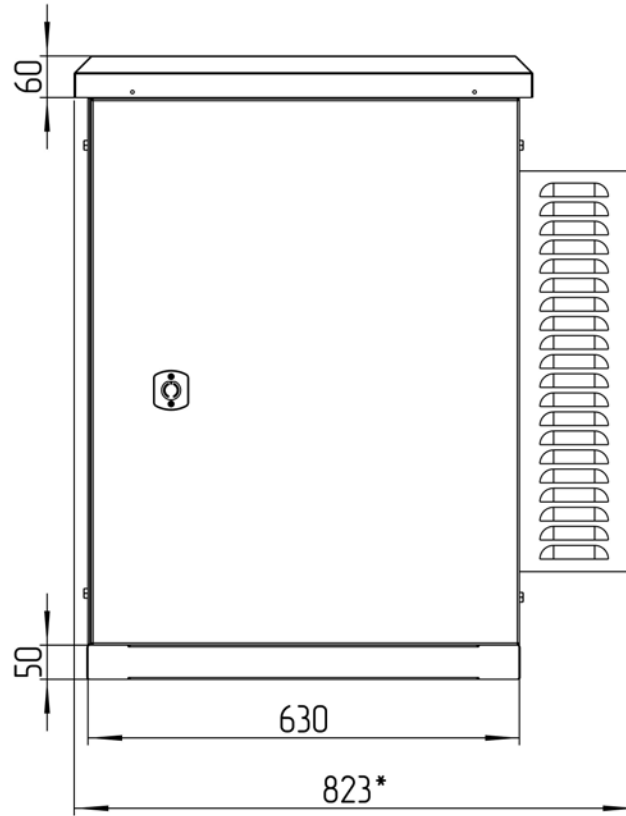
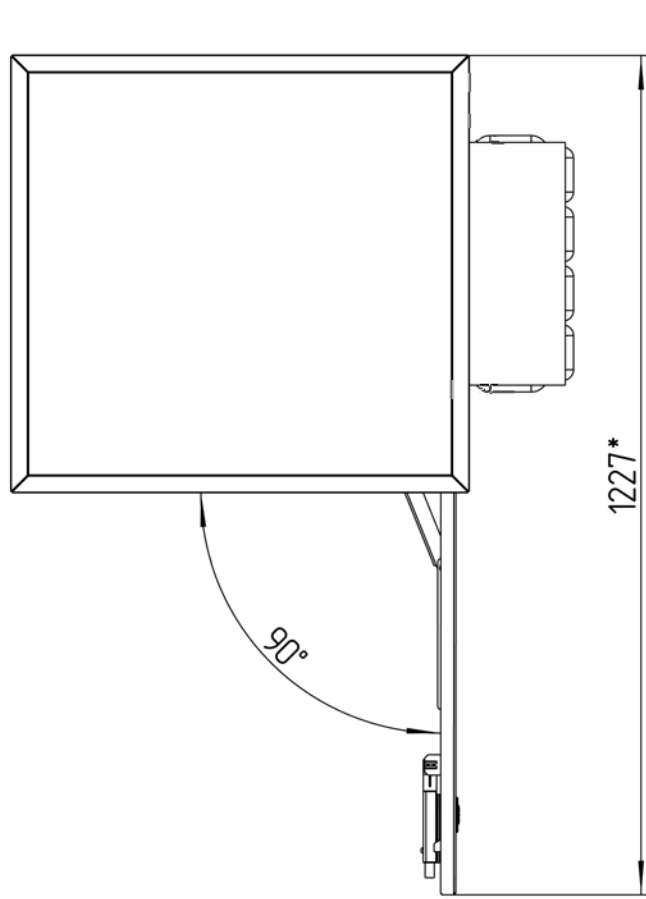
Подп. и дата

Инд. № дубл.

Взам. инд. №

Подп. и дата

Инд. № подл.



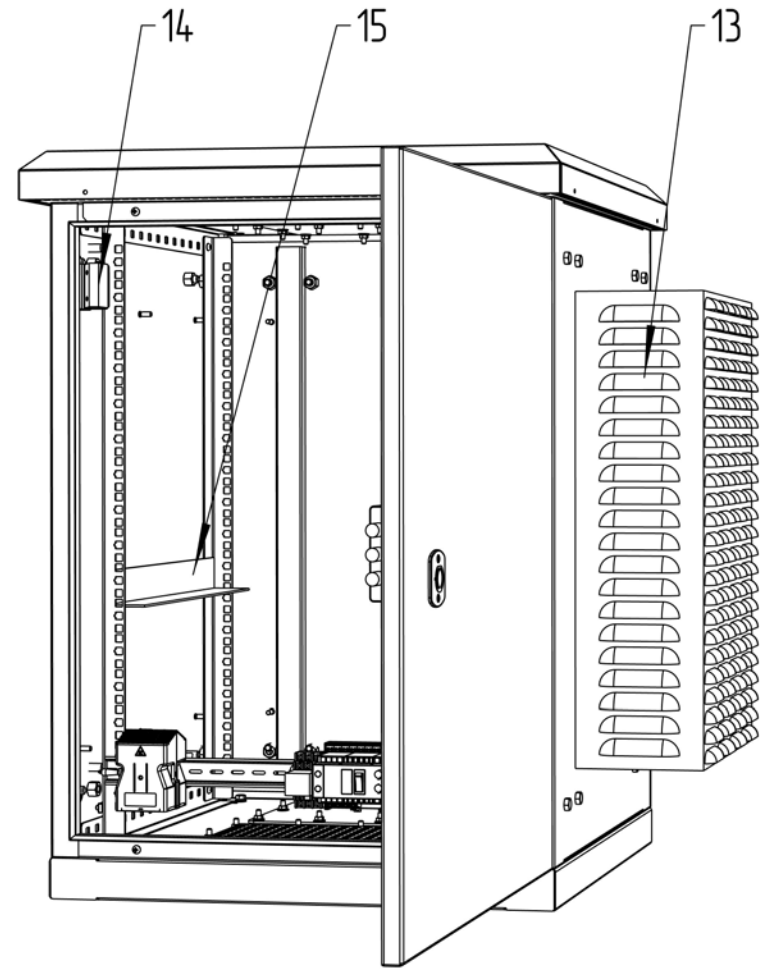
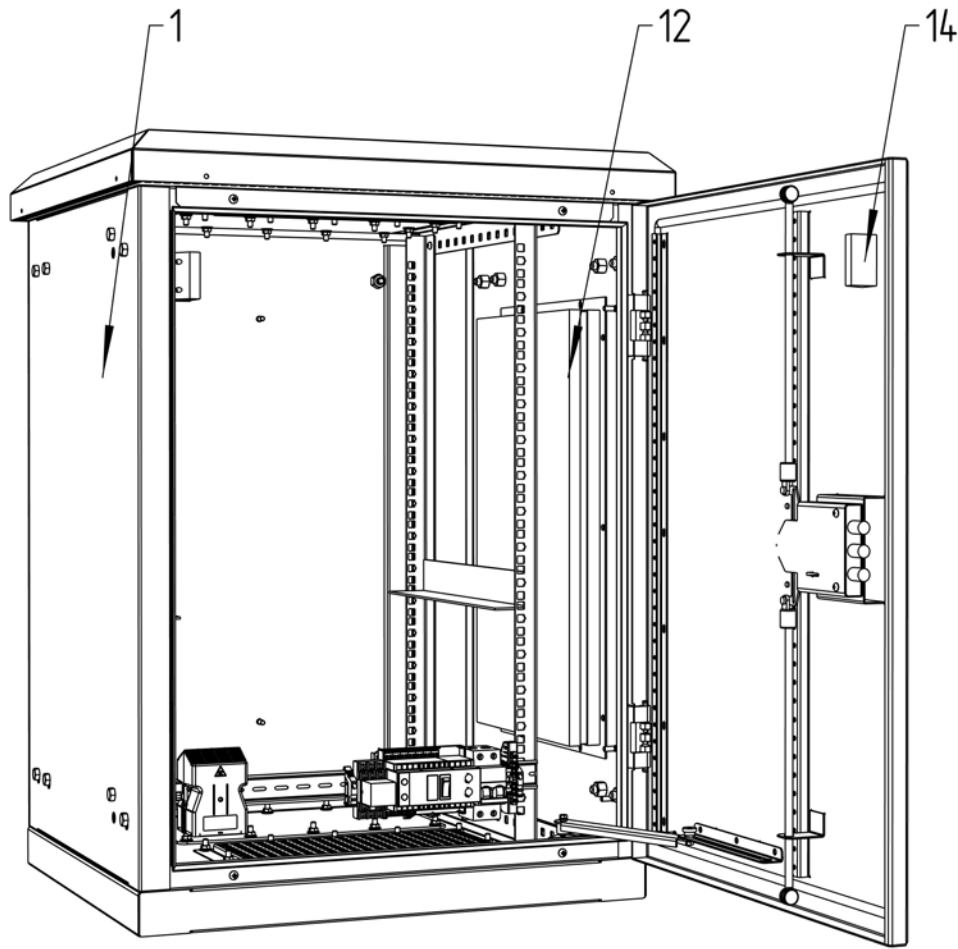
*\*Размеры для справок  
Габаритные размеры упаковки  
считать равными ШхВхГ (850х930х660)*

Счет 1540

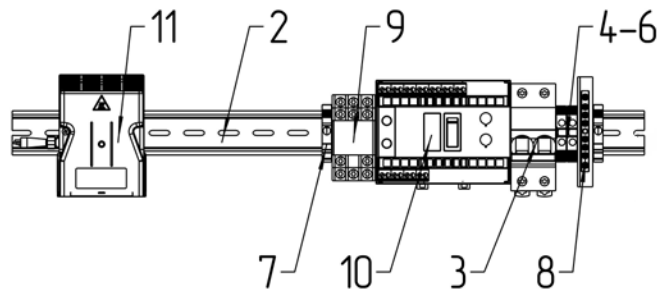
					ТША319.А-63.15U.60-0500-СТ ГЧ			
					Термошкаф всепогодный			
					Габаритный чертеж			
Изм.	Лист	№ докум.	Подп.	Дата	- К -	Лит.	Масса	Масштаб
Разраб.	Назарова							1:7
Проб.	Четвериков							
Т. контр.	Четвериков				Лист:		Листов:	
Н. контр.	Лемещук				000 "АМАДОН"			
Утв.	Гречникова							

Копировал

Формат А3



Расположение оборудования на DIN-рейке  
М 1:3



\*Стойки смещены к левой стенке шкафа

Счет 1540

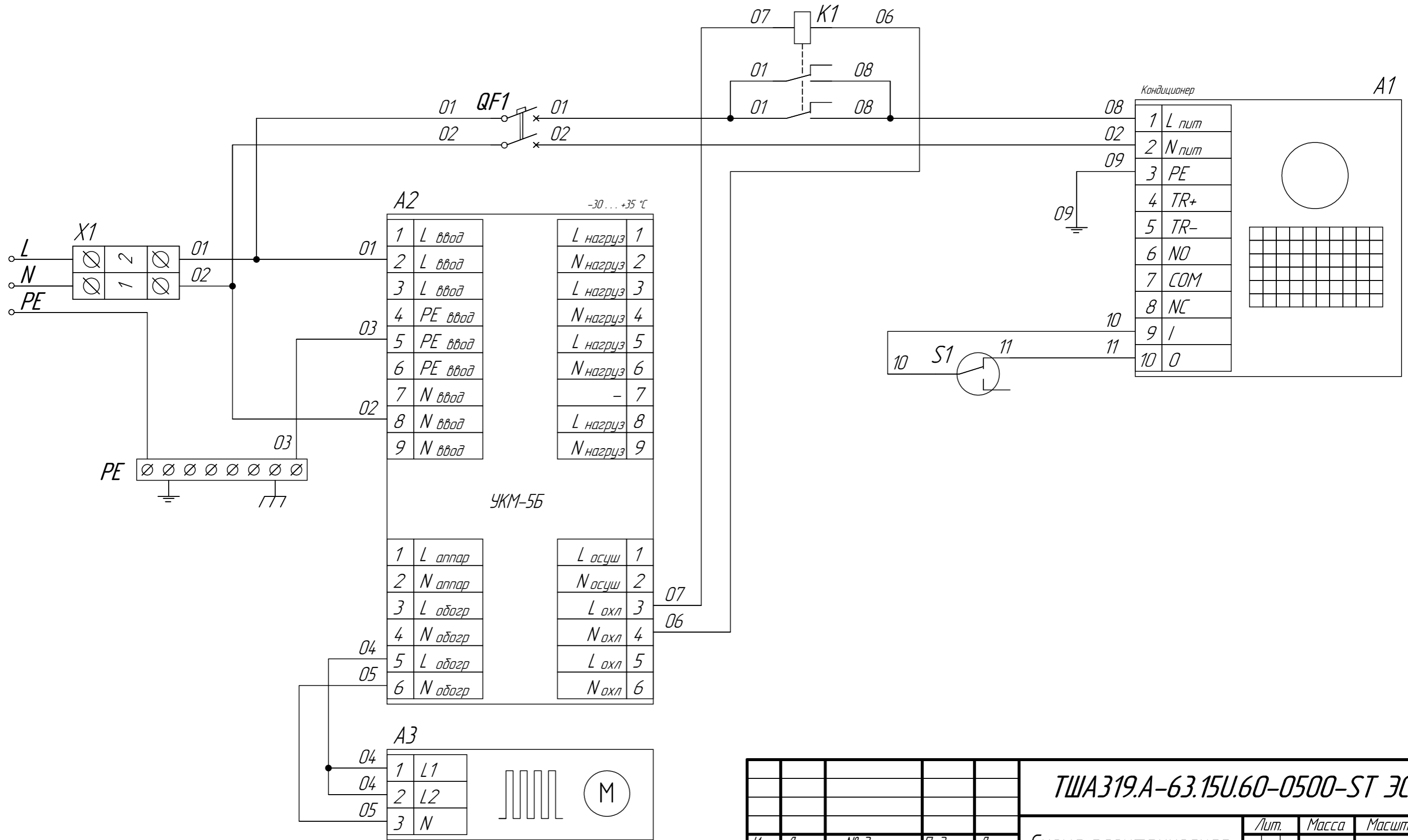
				ТШАЗ19.А-63.15U.60-0500-ST С0			
Изм./Лист	№ докум.	Подп.	Дата	Термошкаф всепогодный	Лит.	Масса	Масштаб
Разраб.	Назарова			Схема расположения оборудования	- К -		1:5
Проб.	Четвериков				Лист:	Листов:	
Т. контр.	Четвериков						
Н. контр.	Лемещук						
Утв.	Гречникова						

ООО "АМАДОН"

Формат	Зона	Поз.	Обозначение	Наименование	Кол.	Примечание
				<u>Документация</u>		
A3			ТШАЗ19.А-63.15U.60-0500-ST ЭС	Схема электрическая принципиальная	1	
A3			ТШАЗ19.А-63.15U.60-0500-ST ГЧ	Габаритный чертеж	1	
A3			ТШАЗ19.А-63.15U.60-0500-ST СО	Схема расположения оборудования	1	
				<u>Детали</u>		
		1		Шкаф антивандальный	1	630x800x600мм
		2		Монтажный рельс (DIN-рейка) 35x7,5x2000	0,5	м.
		3		Автоматический выключатель ВКН 2P C16A	1	
		4		Клеммник на DIN-рейку 10 мм.кв. серый	1	
		5		Клеммник на DIN-рейку 10мм.кв. синий	1	
		6		Концевой сегмент на клеммники 10мм.кв.	1	
		7		Упор на DIN-рейку MR32, MR35 серый	2	
		8		Шина заземления 8/1	1	
		9		Реле	1	
		10		Электронный термостат, УКМ-5Б	1	
		11		Нагреватель с вентилятором 400 Вт	1	
		12		Кондиционер мощностью 500 Вт	1	
		13		Кожух	1	
		14		Датчик открытия	1	
		15*		Уголок опорный	2	к-т
		16*		Кабельный ввод PG 7	1	
		17*		Кабельный ввод PG 9	1	
		18*		Кабельный ввод PG 11	1	

\* входит в комплект поставки (устанавливается заказчиком)

						<b>ТШАЗ19.А-63.15U.60-0500-ST</b>					
Изм.	Лист	№ докум.	Подп.	Дата							
Разраб.	Назарова				Термошкаф всепогодный Перечень оборудования		-	К	-	Лист	Листов
Пров.	Четвериков						1	1			
Н. контр.	Лемещук				ООО "АМАДОН"						
Утв.	Гречникова										



					<b>ТША319.А-63.15U.60-0500-СТ ЭС</b>			
Изм.	Лист	№ докум.	Подпись	Дата	Схема электрическая принципиальная	Лит.	Масса	Масштаб
Разраб.	Усманов					- К -	-	-
Провер.	Четвериков					Лист	Листов	
Т. контр.	Четвериков							
Н. контр.	Лемещук				ООО "АМАДОН"			
Утверд.	Гречникова							