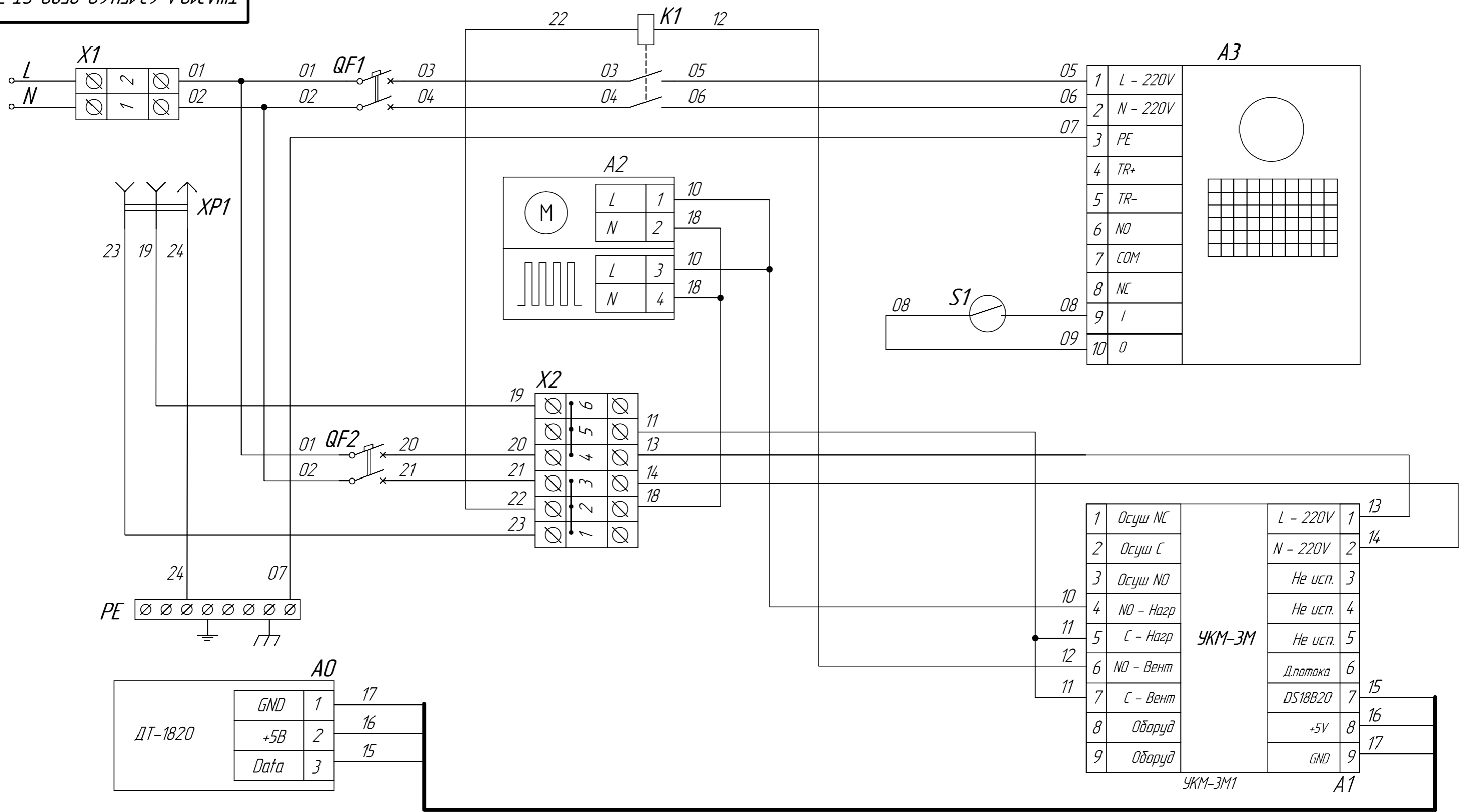


Формат	Зона	Поз.	Обозначение	Наименование	Кол.	Примечание
				<u>Документация</u>		
A3			ТША319.А-63.15U.60-0500-ST ЭС	Схема электрическая принципиальная	1	
A3			ТША319.А-63.15U.60-0500-ST ГЧ	Габаритный чертеж	1	
A3			ТША319.А-63.15U.60-0500-ST СО	Схема расположения оборудования	1	
A4			ТША319.А-63.15U.60-0500-ST ПЗ	Перечень элементов электросхемы	1	
				<u>Детали</u>		
		1		Шкаф антивандальный	1	630x800x600мм
		2		Монтажный рельс (DIN-рейка) 35x7,5x2000	0,5	м.
		3		Автоматический выключатель ВКН 2P C10A	1	
		4		Автоматический выключатель ВКН 2P C16A	1	
		5		Розетка РАр10-3-0П Shuko	1	
		6		Клеммник на DIN-рейку 2,5 мм.кв. серый	3	
		7		Клеммник на DIN-рейку 2,5 мм.кв. синий	3	
		8		Концевой сегмент на клеммники AVK(2,5-10)	3	
		9		Клеммник на DIN-рейку 10 мм.кв. серый	1	
		10		Клеммник на DIN-рейку 10мм.кв. синий	1	
		11		Концевой сегмент на клеммники 10мм.кв.	1	
		12		Упор на DIN-рейку MR32, MR35 серый	2	
		13		Шина заземления 8/1	1	
		14		Реле	1	
		15		Устройство контроля микроклимата УКМ-3М1	1	
		16		Нагреватель с вентилятором 400 Вт	1	
		17		Кондиционер мощностью 500 Вт	1	
		18		Кожух	1	
		19		Датчик открытия	1	
		20		Уголок опорный	1	к-т
		21*		Кабельный ввод PG 7	1	
		22*		Кабельный ввод PG 9	1	
		23*		Кабельный ввод PG 11	1	

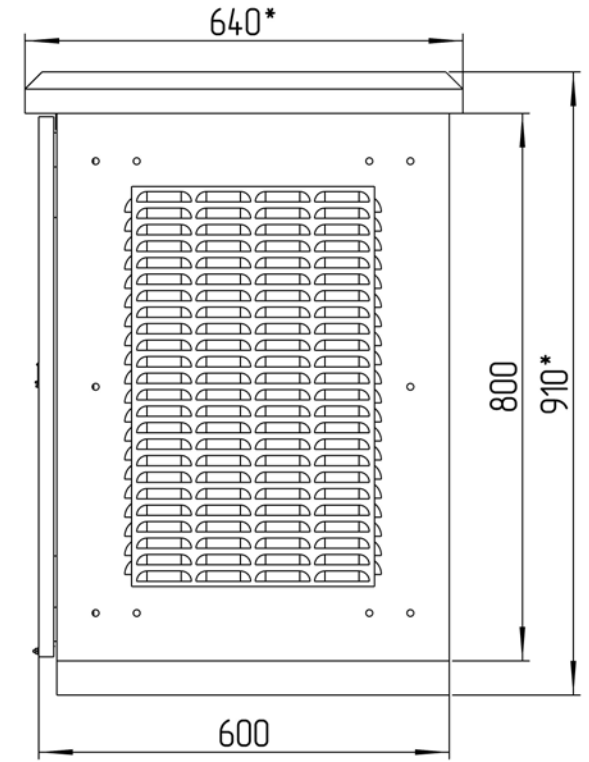
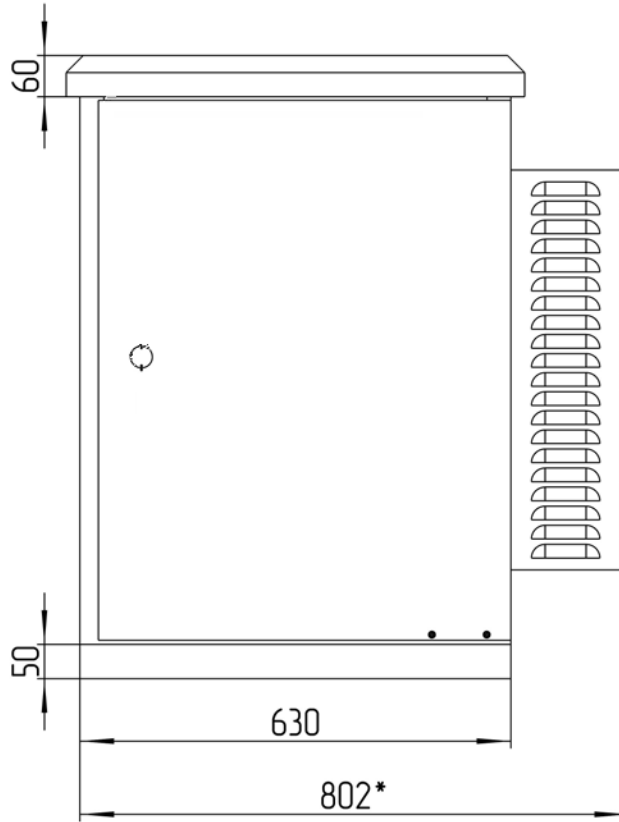
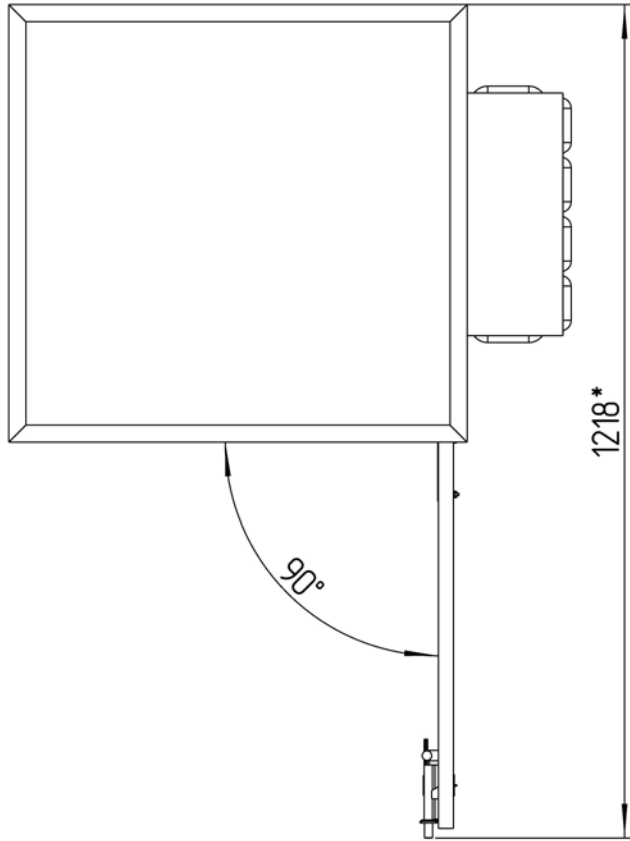
\* входит в комплект поставки (устанавливается заказчиком)

					ТША319.А-63.15U.60-0500-ST					
Изм.	Лист	№ докум.	Подп.	Дата	Термошкаф всепогодный Перечень оборудования					
Разраб.	Назарова							-	К	-
Пров.	Четвериков							1	1	
Н. контр.	Лемещук							ООО "АМАДОН"		
Утв.	Гречникова									

Перв. примен.  
Справ. №  
Подп. и дата  
Инв. № дудл.  
Взам. инв. №  
Подп. и дата  
Инв. № подл.



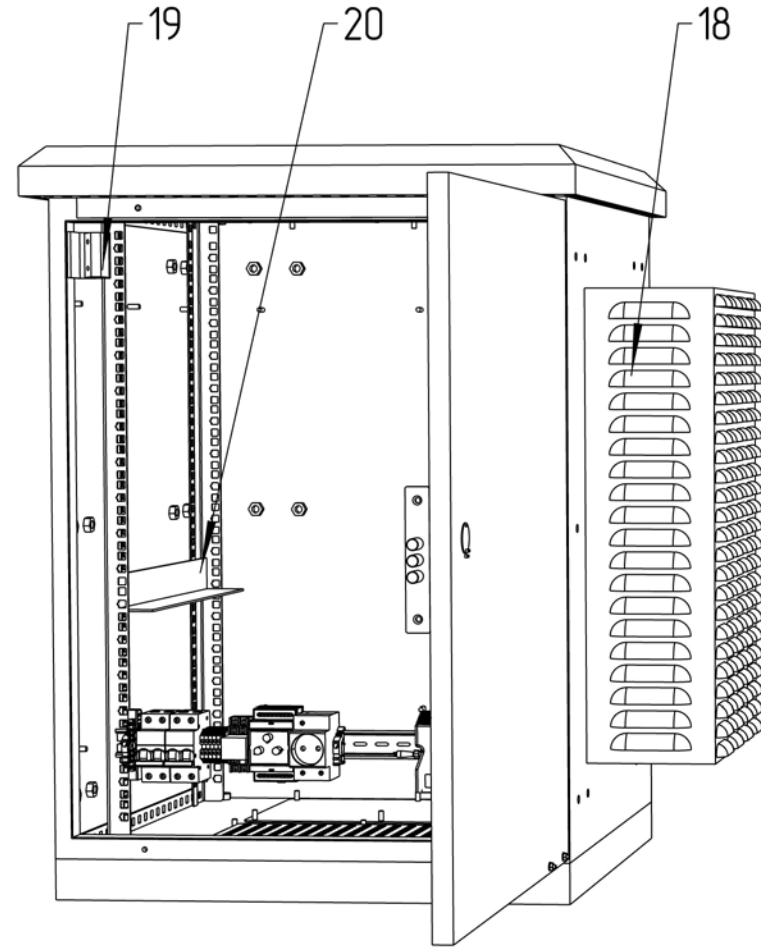
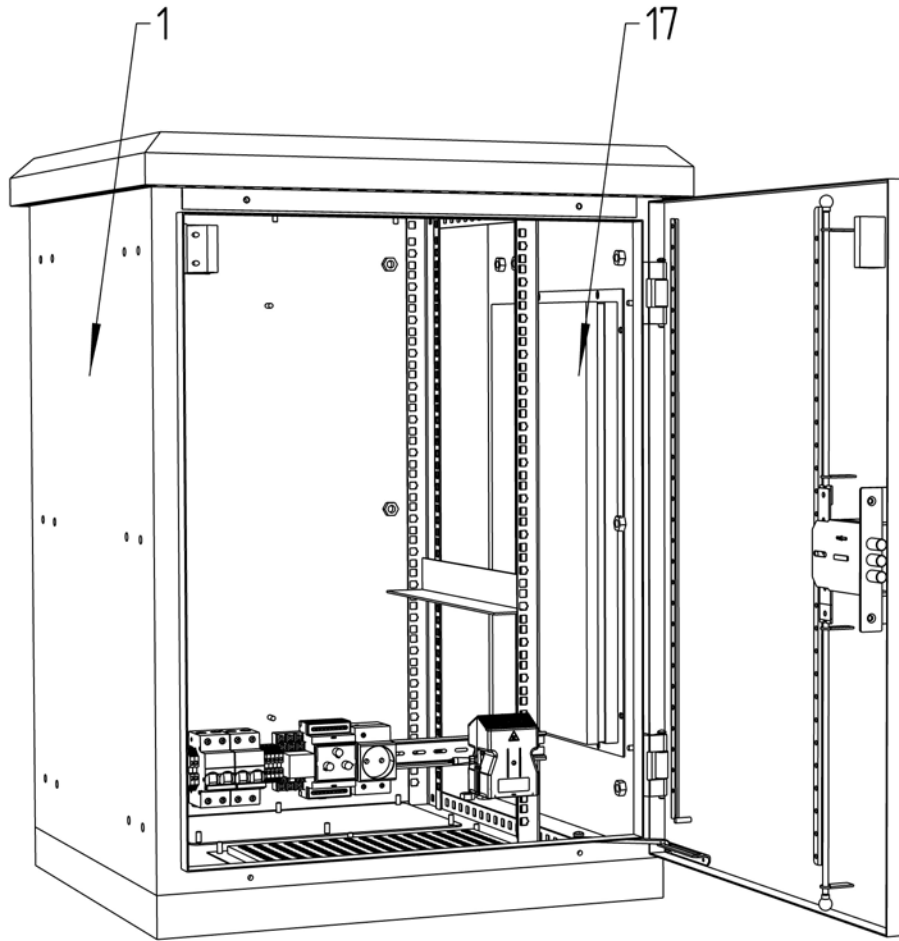
					<b>ТША319.А-63.15U.60-0500-ST ЭС</b>			
Изм.	Лист	№ докум.	Подпись	Дата	Схема электрическая принципиальная	Лит.	Масса	Масштаб
Разраб.	Усманов					- К -	-	-
Провер.	Четвериков					Лист	Листов	
Т. контр.	Четвериков							
Н. контр.	Лемещук							
Утверд.	Гречникова				ООО "АМАДОН"			



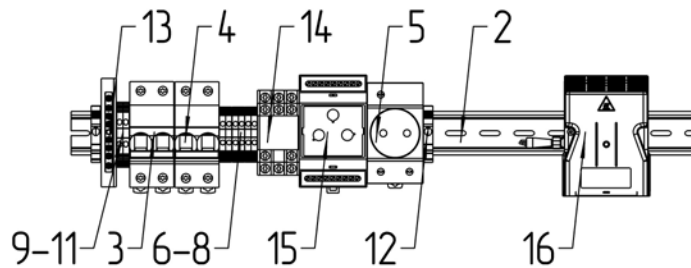
Счет 649

*\*Размеры для справок  
Габаритные размеры упаковки  
считать равными ШхВхГ (825х930х660)*

					ТША319.А-63.15U.60-0500-СТ ГЧ			
					Термошкаф всепогодный			
					Габаритный чертёж			
Изм./Лист	№ докум.	Подп.	Дата	Лит.		Масса	Масштаб	
Разраб.	Назарова			- К -			1:7	
Проб.	Четвериков			Лист:		Листов:		
Т. контр.	Четвериков							
Н. контр.	Лемещук							
Утв.	Гречникова							



Расположение оборудования на DIN-рейке  
М 1:3



Счет 649

\*Стойки смещены к левой стенке шкафа

				ТШАЗ19.А-63.15U.60-0500-ST С0			
Изм./Лист	№ докум.	Подп.	Дата	Термошкаф всепогодный	Лист: - К -	Масса	Масштаб: 1:5
Разраб.	Назарова			Схема расположения оборудования	Листов:		000 "АМАДОН"
Проб.	Четвериков				Листов:		
Т. контр.	Четвериков						
Н. контр.	Лемещук						
Утв.	Гречникова						